

MAG - 200/EC

WENTYLATOR DACHOWY HYBRYDOWY

ODMIANY KONSTRUKCYJNE

MAG -200/EC - wykonanie standardowe

ZAKRES WYDAJNOŚCI 150-480 [m³/h]
ZAKRES PODCIŚNIEŃ 6-26 [Pa]
AKUSTYKA (1 metr) 40-48 [dBA]

WYTRZYMAŁOŚĆ TEMPERATUROWA

w opcji zwykłej do 40°C

NAPIĘCIE ZASILANIA

1x230 [V] obroty 1000/1400[min^{-1}]



OPIS PRODUKTU

Wentylator MAG-200/EC w swojej konstrukcji posiada zabudowany dwubiegowy silnik elektronicznie komutowany z wbudowanym zabezpieczeniem elektrycznym. Użytkownik ma możliwość decydowania na którym biegu ma pracować wentylator uzyskując w ten sposób konieczne do osiągnięcia normatywy higieniczne dla pomieszczenia. Wentylator w tej wersji polecamy do stosowania w budynkach o maksymalnej wysokości odpowiadającej sześciu kondygnacjom na kanałach wentylacji zbiorczej.



WARIANTY MONTAŻOWE

wymagany cokół wsporczy

Wentylator MAG -200 EC
na podstawie laminatowej B/I-200



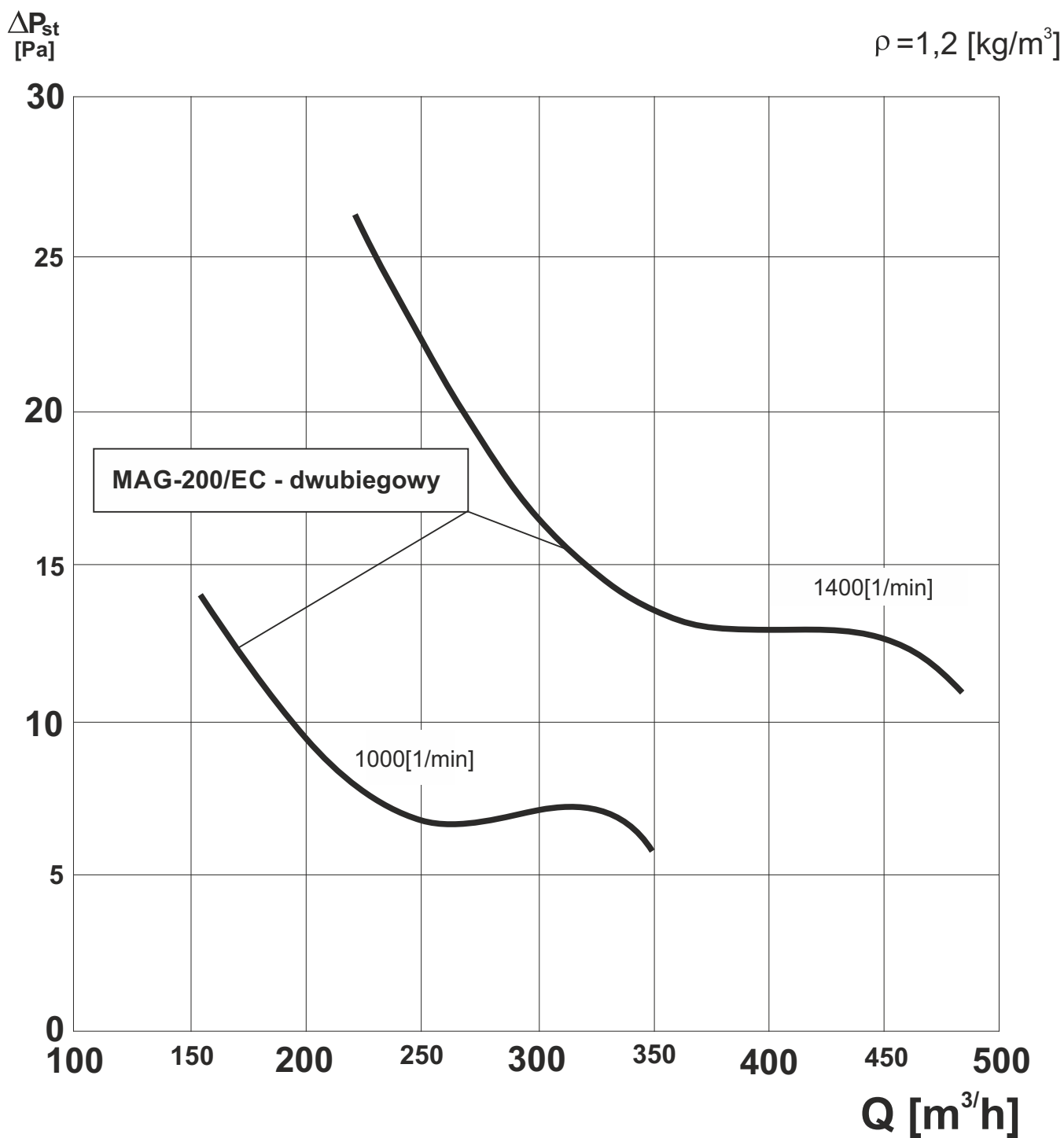
wymagany cokół wsporczy

Wentylator MAG -200 EC
na podstawie stalowej B/I-200



CHARAKTERYSTYKA PRZEPLYWOWA

— Wentylator MAG-200/EC (Średnica wirnika - 200[mm] silnik EBM PAPST M1G055-BD91-26)



AKUSTYKA

WENTYLATOR DACHOWY MAG-200/EC

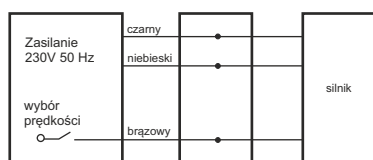
Badania akustyczne wykonano na wlocie do wentylatora w odległości 1 metra, w wariancie pracy z maksymalną wydajnością przy danych obrotach roboczych. Jako miernika poziomu ciśnienia akustycznego wykorzystano urządzenie firmy SVANTEK z aktualnymi badaniami legalizacyjnymi. Poziom ciśnienia akustycznego na wlocie wentylatora w dBA w odległości 1 m od wentylatora jest taki sam jak wartości podane w tabeli dla wlotu wentylatora.

ODMIANY KONSTRUKCYJNE

MAG -200/EC - wykonanie standardowe

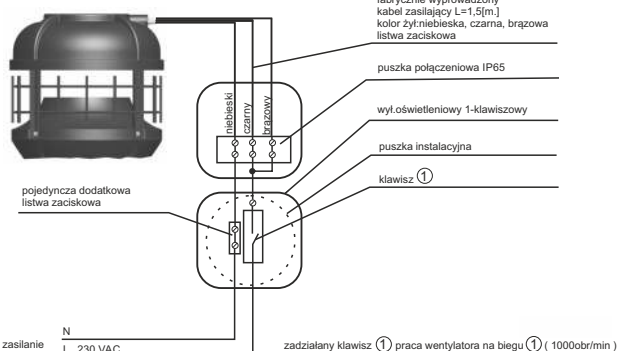
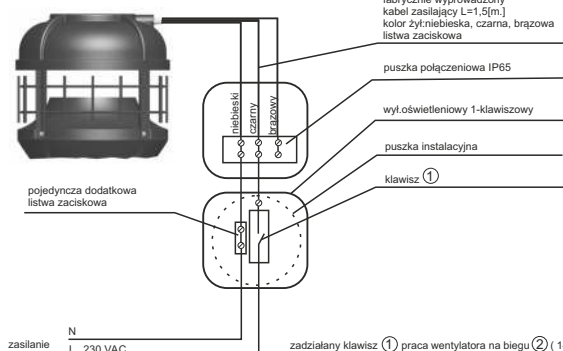
Widma akustyczne wentylatorów dachowych MAG-200 bez t ³ umika	Widma akustyczne wentylatorów dachowych MAG-200 bez t ³ umika								dB(A) (1m)
	Hz	63	125	250	500	1000	2000	4000	
n=1400 min ⁻¹	33	29	35	38	45	44	36	29	48
n=1000 min ⁻¹	32	32	31	33	39	36	26	24	42

SCHEMAT PODŁĄCZEŃ ELEKTRYCZNYCH

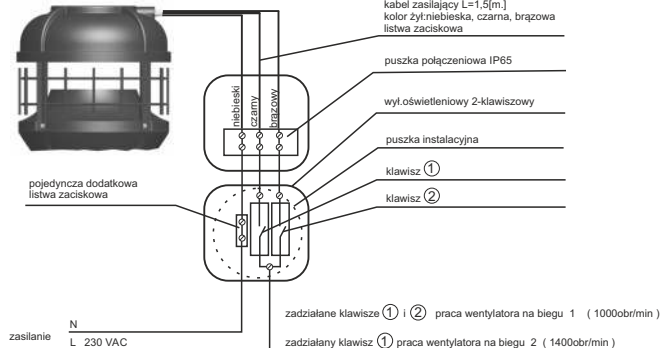


otwarty = prędkość maksymalna n~1400[1/min]
zamknięty = prędkość minimalna n~1000[1/min]

STEROWANIE WENTYLATORÓW MAG-200/EC STANDARDOWYM WYŁĄCZNIKIEM OŚWIETLENIOWYM 1-KLAWISZOWYM

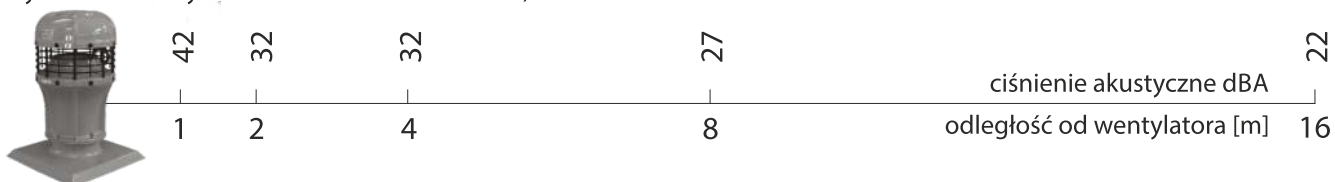


STEROWANIE WENTYLATORÓW MAG-200/EC STANDARDOWYM WYŁĄCZNIKIEM OŚWIETLENIOWYM 2-KLAWISZOWYM



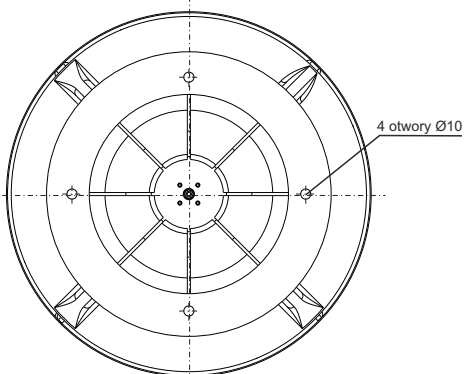
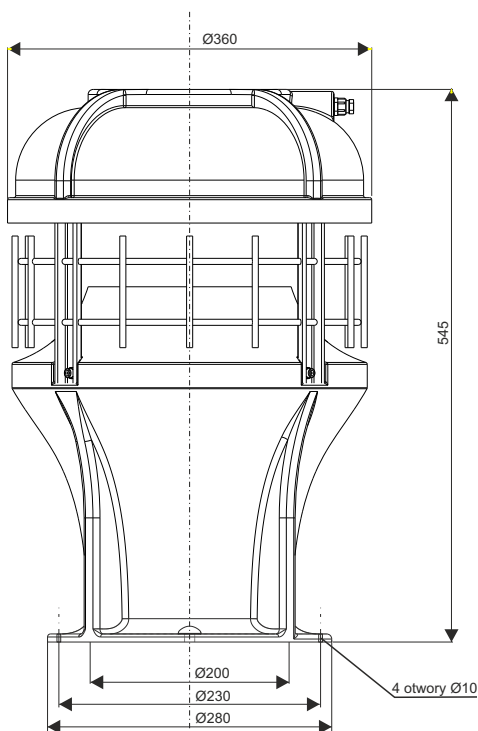
JAK ZMIENIA SIĘ HAŁAS WENTYLATORA ZE WZROSTEM ODLEGŁOŚCI

(przykład dla wentylatora MAG-200/900/EC min⁻¹)



DANE TECHNICZNE

gabaryty, masa,
parametry silnika



Parametr	Oznaczenie	Wymiar	Odmiana konstrukcyjna			SCHIEDEL/ MAG-200/EC/M
			MAG-200/EC	MAG-200/AC		
Ilość biegów	—	—	dwubiegowy	jednobiegowy		trzybiegowy
Typ silnika	—	—	M1G055 BD 91-26	Mk085 6EK.07.L	Mk085 4EK.05.L	M1060-4QN.05.N
Obrotы nominalne	n	obr/min	n ₁ -1400 n ₂ -1000	910	1250	n ₁ -1250, n ₂ -1050, n ₃ -900
Napięcie zasilania	U	V	230	230	230	230
Prąd nominalny	I _n	A	0,24	0,47	1,0	0,25
Moc wejściowa/ wyjściowa	N	W	27/12 n=1400	40	90	34
Częstotliwość	f	Hz	50/60	50	50	50/60
Temperatura pracy	t	°C	-30 ÷ 50	-40 ÷ 40	-40 ÷ 40	-40 ÷ 50
Kabel zasilający	—	—	trzyżyłowy fabryczny firmy EBM L=2,0[m]	czterżyłowy 0,75-1,5[mm ²]		trzyżyłowy fabryczny firmy EBM L=2,0[m]
Kondensator	—	μF/400[V]	—	2,5	3,0	—
Zabezpieczenie prądowe	—	—	zabudowane zabezpieczenie wewnętrzne	wbudowany kontakt termiczny TK10Aφ=1,0 6Aφ=1,0 250[V] lub wyzwalacz termiczny		zabudowane zabezpieczenie wewnętrzne
Zakres prądowy wyzwalacza termicznego	I	A	—	0,4-0,63	0,63-1,0	—
Stopień ochrony silnika	IP	—	44	54	54	55
Masa	m	kg	0,64	0,86	0,86	0,62

GABARYTY I MASA



masa
7,3 kg



masa
8,3 kg