



UNIWERSAL sp. z o.o.
Biuro techniczno-handlowe:
 40-219 Katowice, ul. Karoliny 4
 tel./fax (032) 203-71-47, 201-87-04

Produkcja i magazyn:
 40-219 Katowice, ul. Zakopiańska 1a
 tel./fax (032) 203-87-20, 203-87-40
 office@uniwersal.com.pl;
 www.uniwersal.com.pl

Dokumentacja Techniczno-Ruchowa Wywietrzaki Zintegrowane WZ

					700	900	1400	obr./min.
WZ-	315	SILWENT-	160					
	630		315					

- s : wykonanie standardowe
- k : wykonanie kwasoodporne
- AL : wykonanie ciepłoodporne do 80°C
- VE : wykonanie ciepłoodporne do 60°C
- : wykonanie 1x230 [V]
- : wykonanie 3x400 [V]
- : PTC
- : P2





UNIWERSAL sp. z o.o.
Biuro techniczno-handlowe:
 40-219 Katowice, ul. Karoliny 4
 tel./fax (032) 203-71-47, 201-87-04

Produkcja i magazyn:
 40-219 Katowice, ul. Zakopiańska 1a
 tel./fax (032) 203-87-20, 203-87-40
 office@uniwersal.com.pl;
 www.uniwersal.com.pl

Dokumentacja Techniczno-Ruchowa Wywietrzaki Zintegrowane WZ

					700	900	1400	obr./min.
WZ-	315	SILWENT-	160					
	630		315					

- s : wykonanie standardowe
- k : wykonanie kwasoodporne
- AL : wykonanie ciepłoodporne do 80°C
- VE : wykonanie ciepłoodporne do 60°C
- : wykonanie 1x230 [V]
- : wykonanie 3x400 [V]
- : PTC
- : P2



BEZPIECZEŃSTWO

INFORMACJA OGÓLNA



Urządzenia opisane w niniejszej instrukcji [DTR] zawierają elementy pracujące pod napięciem niebezpiecznym, mogące wywołać porażenie zagrażające zdrowiu i życiu.

Za zainstalowanie, użytkowanie urządzeń zgodnie z obowiązującymi w Polsce przepisami bezpieczeństwa odpowiada użytkownik lub właściciel urządzeń. Urządzenia winny być zainstalowane przez wykwalifikowany personel po przeczytaniu i zrozumieniu niniejszej instrukcji [DTR].

W razie niepewności prosimy o kontakt z dostawcą.



UNIWERSAL Sp. z o.o. nie ponosi odpowiedzialności za szkody wynikające z niewłaściwego zastosowania, podłączenia lub niewłaściwego ustawienia parametrów użytkowych urządzeń.



UNIWERSAL Sp. z o.o. informuje, że urządzenia opisane w instrukcji [DTR] są stale ulepszane i zastrzega sobie prawo do zmian bez powiadomienia dotychczasowych użytkowników.

JAKOŚĆ

- Certyfikat dla Systemu Zarządzania ISO 9001:2015
- Rozporządzenie Komisji (UE) nr 327/2011 z dnia 30 marca 2011 r. w sprawie wykonania dyrektywy Parlamentu Europejskiego i Rady 2009/125/WE w odniesieniu do wymogów dotyczących ekoprojektu dla wentylatorów napędzanych silnikiem elektrycznym o poborze mocy od 125 W do 500 kW (DZ. U. L nr 90 z dnia 06 kwietnia 2011 r.).

BEZPIECZEŃSTWO

WYMAGANIA I AKTY PRAWNE

Zalecenia dotyczą wentylatorów dachowych montowanych i użytkowanych zgodnie ze swoim przeznaczeniem.

Producent zastrzega sobie prawo do zmian konstrukcyjnych, których celem jest podwyższenie parametrów oraz bezpieczeństwa użytkowania urządzeń.

Wentylatory dachowe przeznaczone są do pracy we wszystkiego rodzaju instalacjach wentylacji bytowej i przemysłowej, uwzględniając różne warunki eksploatacyjne.

Zabrania się montażu urządzeń w strefie publicznej w celu uniemożliwienia dostępu do maszyny osobom nieuprawnionym, bez zastosowania dodatkowych środków ochronnych oraz oznakowania.

W przypadku stwierdzenia nieprawidłowej pracy wentylatora wymaga się wyłączenia wentylatora z eksploatacji i zgłoszenia stanu awaryjnego do producenta lub do jego uprawnionego przedstawiciela.

Budowa wentylatorów oraz zastosowane materiały odpowiadają wymaganiom bezpieczeństwa zapisanymi w poniższych aktach prawnych:

- Dyrektywa 2006/42/WE Parlamentu Europejskiego i Rady z dnia 17 maja 2006 r. w sprawie maszyn. (*Rozporządzenie Ministra Gospodarki z dnia 21 października 2008 r. w sprawie wymagań dla maszyn - Dz. U. nr 199 z 2008 r. poz. 1228*).

NORMY ZHARMONIZOWANE:

- [PN-EN ISO-12100:2012]:
Bezpieczeństwo maszyn -- Ogólne zasady projektowania -- Ocena ryzyka i zmniejszanie ryzyka
- [PN-EN 60204-1:2018-12]:
Bezpieczeństwo maszyn – Wyposażenie elektryczne maszyn – Część 1: Wymagania ogólne
- [PN-EN ISO 13857:2020-03]:
Bezpieczeństwo maszyn – Odległości bezpieczeństwa uniemożliwiające sięganie kończynami górnymi i dolnymi do stref niebezpiecznych.

BEZPIECZEŃSTWO / INSTRUKCJA BHP

- Uruchomienie i obsługa urządzenia może się odbywać jedynie po zapoznaniu się z niniejszą instrukcją.
- Należy przedsięwziąć środki uniemożliwiające wsteczny przepływ do pomieszczenia gazów z otwartych kanałów spalinowych lub z innych sprzętów z otwartym ogniem (*w przypadku wentylatorów wyciągowych i przegrodowych*).
- Wentylator nie stwarza zagrożenia pod warunkiem starannego zamocowania go do konstrukcji wsporczej oraz instalacji wentylacyjnej.
- Podłączenia elektrycznego należy dokonać dokładnie według załączonego schematu i zgodnie ze wskazówkami przedstawionymi w rozdziale VI niniejszej instrukcji.
- Brak właściwego urządzenia ochronnego stanowi podstawę do nieuznania reklamacji w przypadku termicznego uszkodzenia silnika.
- To podłączenie powinno być wykonane przez osobę o potwierdzonych kwalifikacjach oraz zgodnie z obowiązującymi przepisami bezpieczeństwa.
- Silnik wentylatora musi być zabezpieczony przed skutkami zwarć przeciążeń.
- W czasie użytkowania należy kontrolować podłączenie wentylatora do przewodu ochronnego PE.
- Jakakolwiek niesprawność wymaga natychmiastowego odłączenia napięcia zasilającego.
- Wymaga się zgłoszenia stanu awaryjnego Producentowi, który podejmie w uzgodnieniu stosowne czynności naprawcze.
- Wszelkie prace kontrolne i naprawcze przy wentylatorze należy wykonywać tylko po odłączeniu urządzenia od zasilania (*wyłącznik serwisowy*).
- Nie dopuszcza się samodzielnych napraw czy przeróbek wentylatora bez uzgodnienia z Producentem [utrata gwarancji].
- Wymaga się bezwzględnego przestrzegania wymagań zapisanych w instrukcji transportu - rozdz. VIII niniejszej instrukcji.
- Wymaga się bezwzględnego zabezpieczenia obszaru możliwego upadku elementu montażowego i narzędzi - na czas montażu wycofać ludzi ze strefy zagrożonej upadkiem montowanych elementów.
- W czasie ruchu próbnego wentylatora uważnie kontrolować temperaturę powierzchni silnika, aby wykluczyć możliwość wystąpienia oparzeń przy dotyku.
- Zabrania się z jakichkolwiek powodów forsowania, usuwania i deformacji osłon ochronnych wentylatora (kopuła silnika, siatka ochronna) w czasie pracy urządzenia.

WPROWADZENIE

WYWIETRZAKI ZINTEGROWANE

WZ

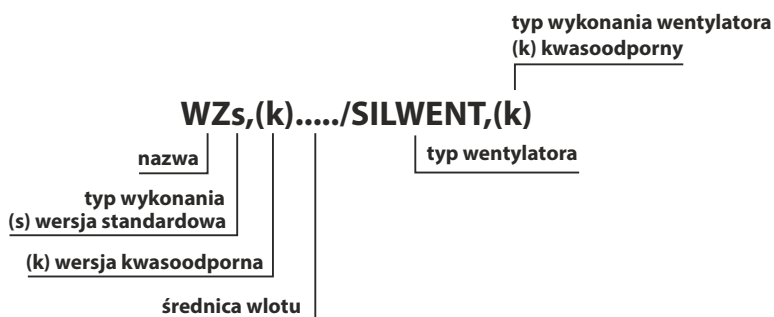
INFORMACJA OGÓLNA

PRZEZNACZENIE

Wywietrzak zintegrowany typu WZ/SILWENT - stanowi zespół wentylacyjny montowany na jednym otworze wywiewnym który poprzez swoje cechy konstrukcyjne może realizować następujące funkcje:

- przy niepracującym wentylatorze całość spełnia funkcje wywietrzaka wentylacji grawitacyjnej klasyfikowanego w grupie wywietrzaków ekranowanych
- w przypadku potrzeby intensyfikacji wentylacji uruchamiany jest ręcznie lub na sygnał z układu automatycznego sterowania wentylator zabudowany we wnętrzu wywietrzaka.

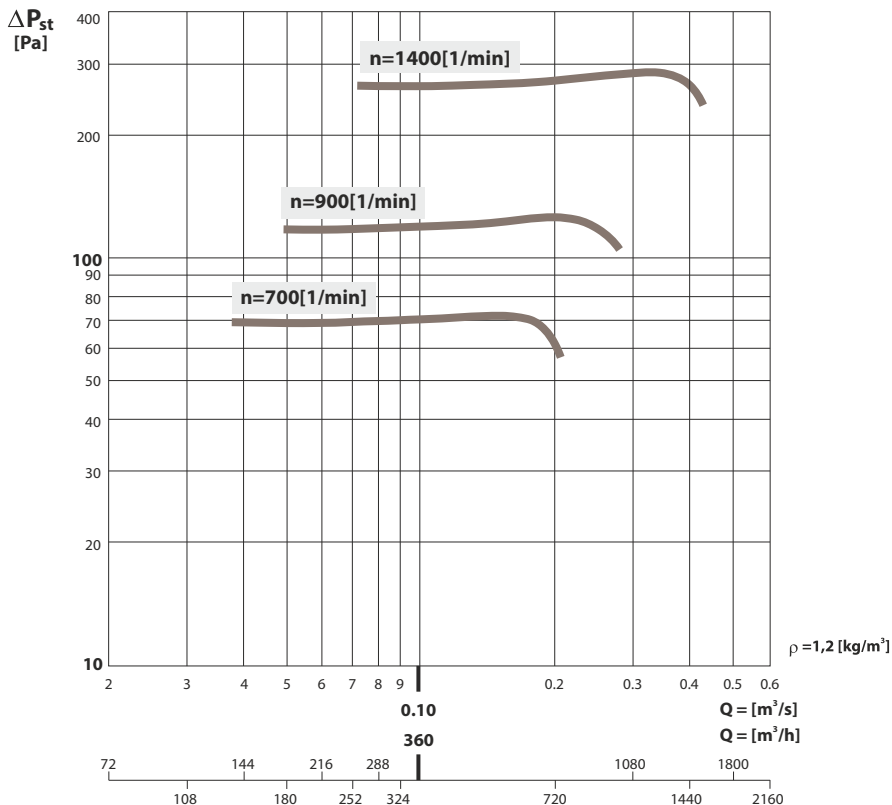
OZNACZENIE: WZ



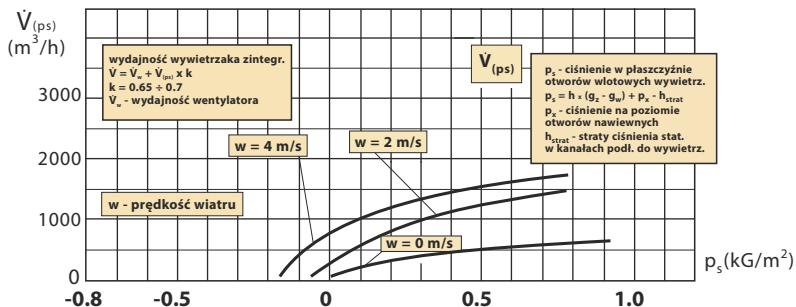
RODZAJ WYKONANIA

- standardowy lub kwasoodporny

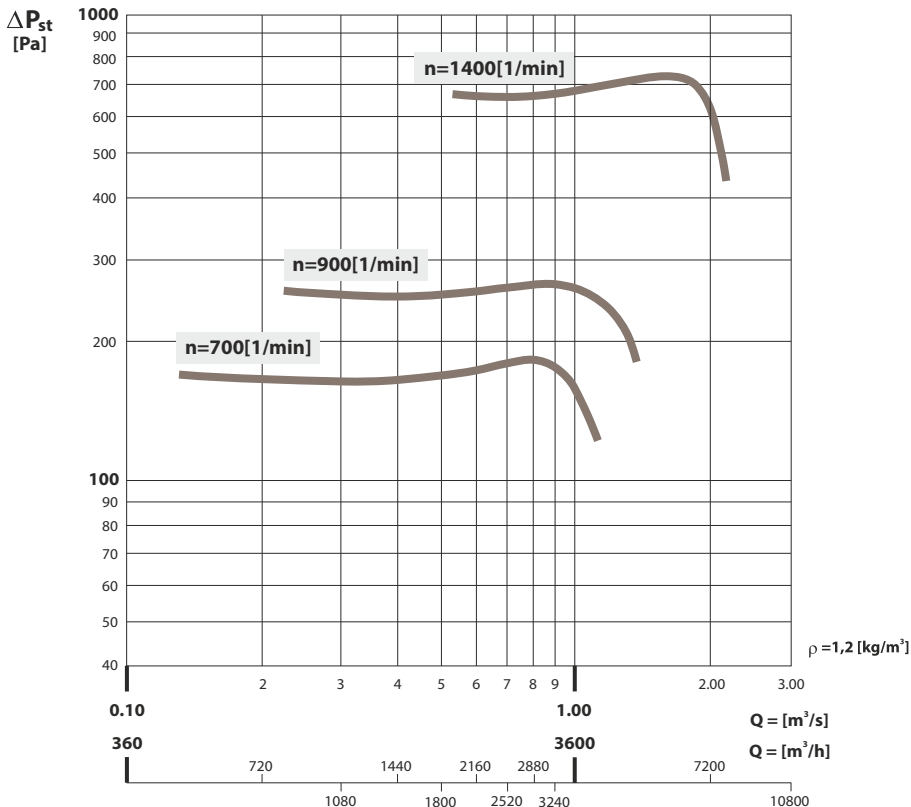
Wywiewtrzak zintegrowany WZ-315/SILWENT-160



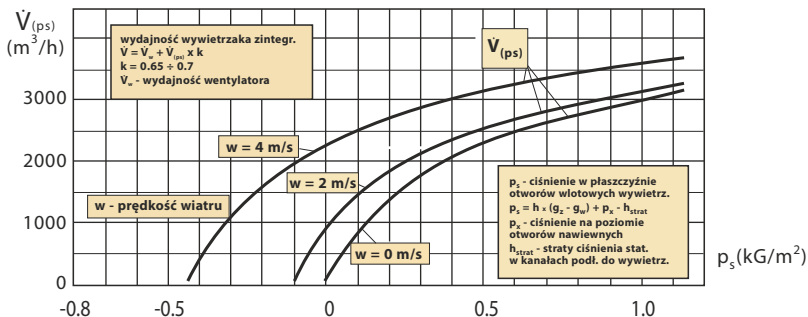
CHARAKTERYSTYKA AERODYNAMICZNA WYWIETRZAKA WZ-315



Wywietrzak zintegrowany WZ-630/SILWENT-315



CHARAKTERYSTYKA AERODYNAMICZNA WYWIETRZAKA WZ-630



SILNIKI NAPĘDOWE - DANE TECHNICZNE

silniki SILWENT-160

Stopień ochrony silnika IP55, IP56

PARAMETRY EKSPLOATACYJNE SILNIKÓW NAPĘDZAJĄCYCH WENTYLATORY SILWENT-160						
Obrotowy wentylatora oznaczenie	Typ silnika Producent	Dane znamionowe silnika				
		Moc [kW]	Krotność prądu rozruchowego [I _r /I _n]	Napięcie [V]	Układ połączeń	Prąd [I _n] przy napięciu 230[V] 400[V]
1400	2SIEK 63-4A Besel	0,12	4,8	230/400	Δ/\sphericalangle	0,70 0,45
900	SKh 63-6A Besel	0,09	2,6	230/400	Δ/\sphericalangle	0,80 0,45
700	SKh 63-8A Besel	0,04	1,7	230/400	Δ/\sphericalangle	0,6 0,45
1400	SEKh 63-4A Besel	0,12	1,2	230	—	1,2 —

TABELA DOBORU WYŁĄCZNIKA I NASTAWIEN ZABEZPIECZEŃ SILNIKA TRÓJFAZOWEGO I DOBORU ZABEZPIECZEŃ INSTALACJI (Δ) 3x400 [V]				
Typ wentylatora	Obrotowy wentylatora oznaczenie	Moc silnika [kW]	Nastawy prądowe zabezpieczeń	
			Zakres wyzwalacza termicznego [A]	Nastawienie wyzwalacza termicznego I _n [A]
SILWENT-160	1400	0,12	0,4-0,63	0,50
	900	0,09	0,4-0,63	0,50
	700	0,04	0,4-0,63	0,50

TABELA DOBORU WYŁĄCZNIKA SILNIKA JEDNOFAZOWEGO ~220V I DOBORU ZABEZPIECZEŃ INSTALACJI				
SILWENT-160	1400	0,12	1,0-1,6	1,30

silniki SILWENT-315

Stopień ochrony silnika IP55, IP56

PARAMETRY EKSPLOATACYJNE SILNIKÓW NAPĘDZAJĄCYCH WENTYLATORY SILWENT-315						
Obrotowy wentylatora oznaczenie	Typ silnika Producent	Dane znamionowe silnika				
		Moc [kW]	Krotność prądu rozruchowego [I _r /I _n]	Napięcie [V]	Układ połączeń	Prąd [I _n] przy napięciu 230[V] 400[V]
1400	SKh 80X-4D Besel	1,50	3,8	230/400	Δ/\sphericalangle	7,45 4,30
900	2SIEK 80-6A Besel	0,37	3,3	230/400	Δ/\sphericalangle	1,90 1,10
700	2SIEK 80-8A Besel	0,18	2,9	230/400	Δ/\sphericalangle	1,40 0,80

TABELA DOBORU WYŁĄCZNIKA I NASTAWIEN ZABEZPIECZEŃ SILNIKA TRÓJFAZOWEGO I DOBORU ZABEZPIECZEŃ INSTALACJI (Δ) 3x400 [V]				
Typ wentylatora	Obrotowy wentylatora oznaczenie	Moc silnika [kW]	Nastawy prądowe zabezpieczeń	
			Zakres wyzwalacza termicznego [A]	Nastawienie wyzwalacza termicznego I _n [A]
SILWENT-315	1400	1,50	4,0-6,3	4,9
	900	0,37	1,0-1,6	1,7
	700	0,18	1,0-1,6	1,10

BUDOWA WYWIETRZAKA ZINTEGROWANEGO TYPU WZ

Budowa:

Budowa wywietrzaka zintegrowanego pokazana jest na rys. nr 1.

Wywietrzak zintegrowany WZ składa się z wywietrzaka właściwego oraz zabudowanego w nim wentylatora.

Głównymi elementami wywietrzaka właściwego są:

- ekran boczny (poz. 1)
- zlewnia wody opadowej z oprowadzeniami (poz. 2) i przyłączem kołnierзовym wentylatora
- dyfuzor wywietrzaka (poz. 3)
- kanał wentylacyjny (poz. 4)
- przyłącze kołnierzowe wywietrzaka (poz. 5)

Dyfuzor wywietrzaka (poz. 3) w okolicy przyłącza kołnierzowego (poz. 5) uzbrojony jest w kołowo-symetryczną komorę zbiorczą skroplin (poz. 6). Poprzez otwory w dolnej części płaszcza dyfuzora skropliny odprowadzane są na zewnątrz wywietrzaka.

W płaszczyźnie przyłącza kołnierzowego wywietrzaka znajduje się przyłącze kołnierzowe kanału wentylacyjnego (poz. 4), przez co możliwe jest podłączenie wentylatora do sieci kanałów wentylacyjnych np: wentylacji miejscowej.

Wskazówka / zalecenie:

Zaleca się odsunięcie płaszczyzny zasysania powietrza przez wentylator od płaszczyzny wlotu do przestrzeni wywietrzaka o ok. 1(m) przez zastosowanie odcinka kanału wentylacyjnego o długości zależnej od warunków zabudowy.

W skład wywietrzaka zintegrowanego wchodzi wentylator promieniowy (poz. 7) mocowany w osi wywietrzaka poprzez przyłącze kołnierzowe (poz. 8).

Wskazówka

Przyłącze kołnierzowe wentylatora starannie uszczelnić, uniemożliwiając tym samym penetrację wody opadowej poprzez otwory na śruby mocujące.

Pełny opis techniczny wentylatora podano w Dokumentacji Techniczno-Ruchowej (DTR) wentylatora, która dostarczana jest w komplecie z wywietrzakiem zintegrowanym.

W rozwiązaniu standardowym wywietrzak zintegrowany mocowany jest (po skręceniu z podstawą dachową) na odpowiednio zwymiarowanym i wykonanym zgodnie z przepisami budowlanymi cokole wsporczym.

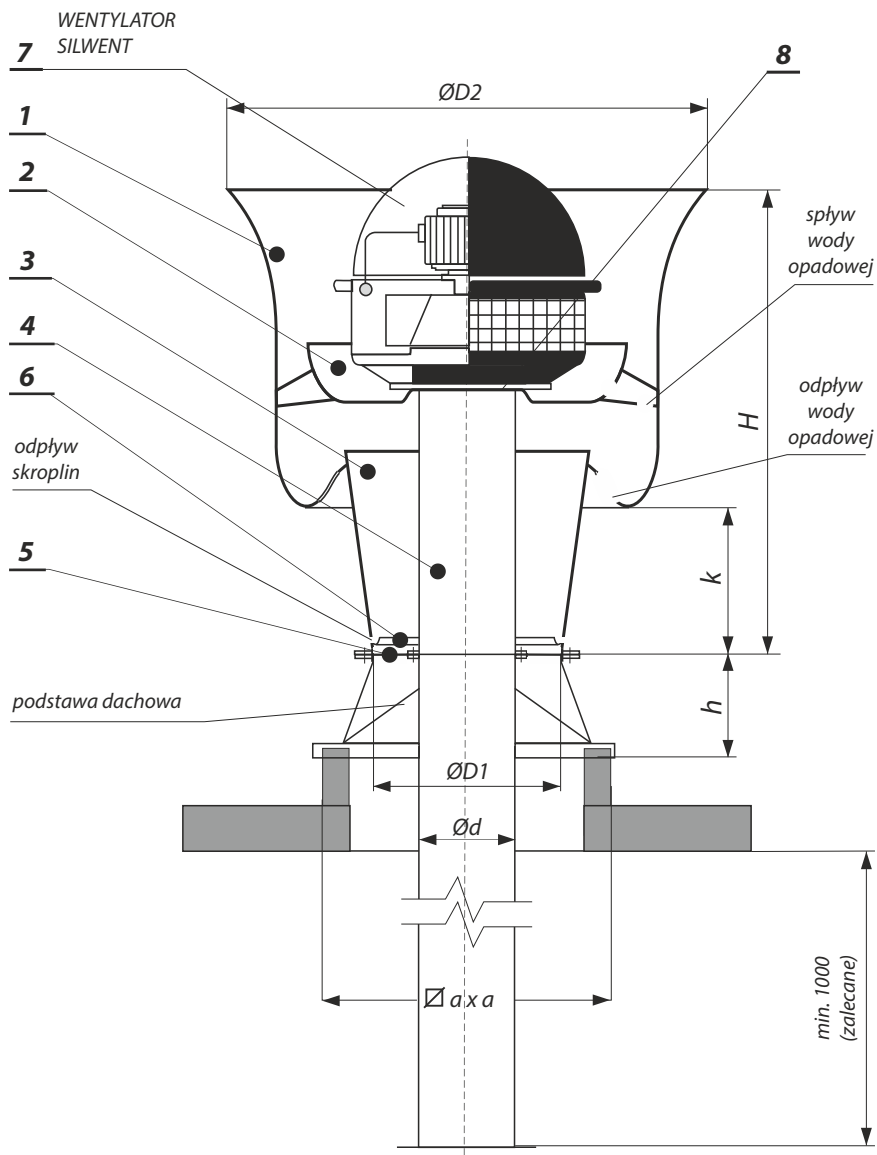
O sposobie rozwiązania cokołu wsporczego decyduje konstrukcja nośna połaci dachowej i rodzaj pokrycia dachu.

W każdym przypadku konstrukcja cokołu i jego lokalizacja stanowią część dokumentacji budowlanej obiektu.

Materiały konstrukcyjne:

- wywietrzak właściwy WZ
- laminat poliestrowo-szkłany
- wentylator
- DTR SILWENT

WYKAZ ELEMENTÓW WYWIETRZAKA - rys. nr 1



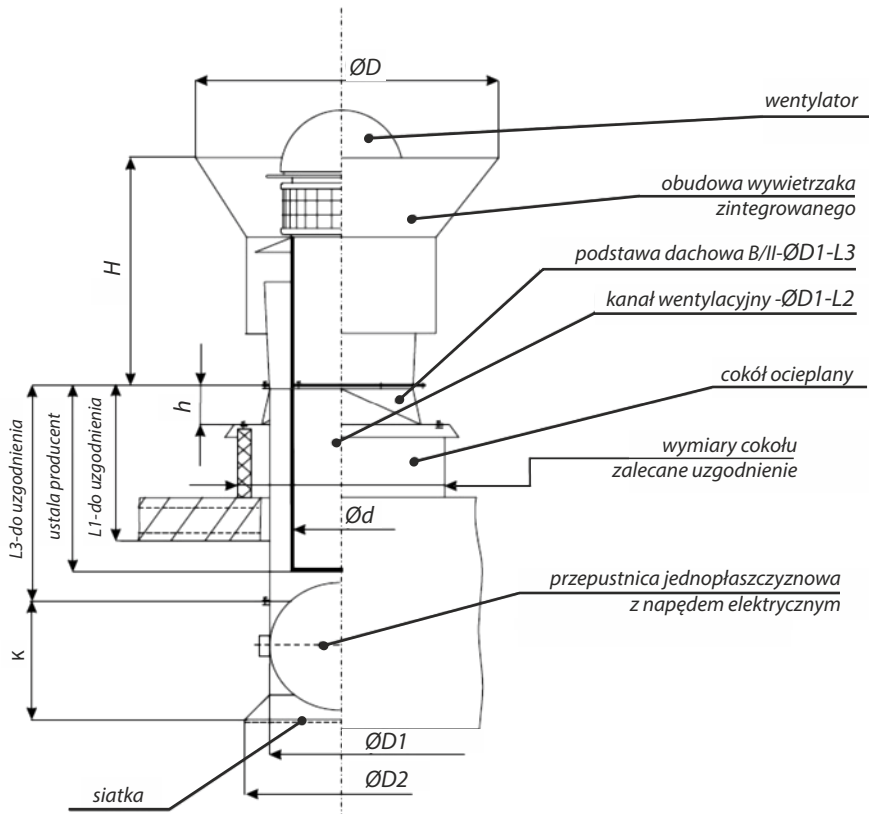
[ZALECENIA]

W CELU ZAPEWNIENIA SKUTECZNEJ REGULACJI AERACJI ZALECA SIĘ UZBROJENIE ZESPOŁÓW WENTYLACYJNYCH WZ PRZEPUSTNICE STEROWANIE ELEKTRYCZNIE [SIŁOWNIKI NAPĘDOWE PRZEPUSTNIC W WYKONANIU ST lub STKW].

WYWIETRZAK ZINTEGROWANY TYPU WZ PRZEPUSTNICA JEDNOPLASZCZYNOWA - NAPĘD ELEKTRYCZNY ZESPÓŁ WENTYLACYJNY - SZKIC TECHNICZNY

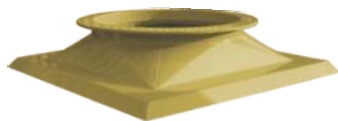
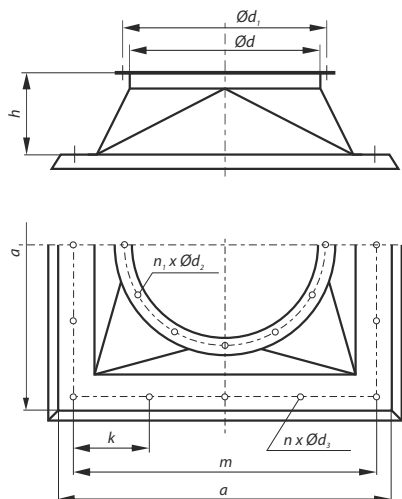
ZASADY WYMIAROWANIA ZESPOŁU WENTYLACYJNEGO
ODMIANA KONSTRUKCYJNA Z PRZEPUSTNICĄ JEDNOPLASZCZYNOWĄ

WYMIARY GŁÓWNE

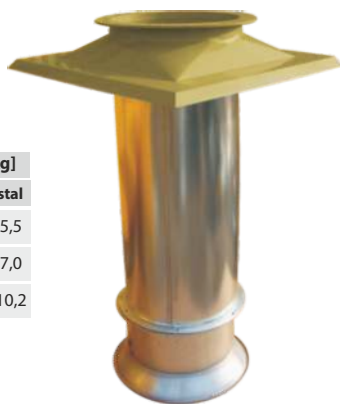
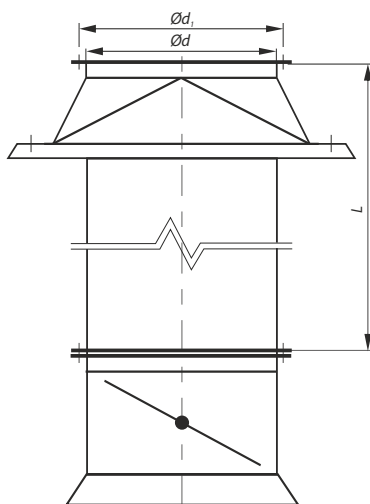


PODSTAWY DACHOWE

TYP B/I



TYP B/III



Wielkość d	d ₁	d ₂	d ₃	h	a	k	m	n	n ₁	masa [kg]	
										laminat	stal
315	345	10	10	145	550	474	474	4	6	4,5	5,5
400	430	10	10	150	700	588	588	4	6	5,5	7,0
630	700	10	10	225	970	217,5	870	16	16	7,0	10,2

Materiał podstaw dachowych:

- laminat poliestrowo-szklany
- blacha stalowa ocynkowana
- blacha kwasoodporna

Podstawy wykonywane są w wariantach B/I oraz B/III (podstawa z kanałem wentylacyjnym i przepustnicą).

Wymiar L w podstawach typ B/III ustalić wg. warunków na montażu.

Standardowo kanał dostarczany jest o długości 1 m.



MONTAŻ

ZALECENIA MONTAŻOWE

[Uwaga]

Przed przystąpieniem do montażu wywietrzaka typu WZ na placu budowy wymaga się zapoznania z zapisami w DTRWYWIETRZAKA I DTRWENTYLATORA:

4- MONTAŻ I EKSPLOATACJA

Montaż:

Warunki ogólne dla cokółów wsporczych podano w pkt. 3 opisu:

Wywietrzak zintegrowany w podstawowej konfiguracji montowany jest od strony dachu.

Konfiguracja podstawowa:

- wywietrzak właściwy **WZ**
- wentylator dachowy **SILWENT**
- podstawa dachowa fabryczna
- kanał wentylacyjny (dodatkowy)

Czynności wstępne

Skontrolować zgodność wykonania cokołu wsporczego z dokumentacją budowlaną obiektu.

Wymagania:

- Zrealizować mocowanie podstawy wywietrzaka z cokołem wsporczym wybierając sposób mocowania w zależności od jego konstrukcji.

W przypadku stosowania podstawy dachowej wywietrzaka innej niż fabryczna szczególną uwagę zwrócić na sztywność konstrukcji przy nacisku na wywietrzak nie dopuszcza się wychyleń połączenia kołnierzewego.

UWAGA

Zaleca się o ile to możliwe montować całość na dachu budynku. W przypadku konieczności montażu wywietrzaka z zabudowanym wentylatorem, przy podnoszeniu na linach, należy w co najmniej czterech miejscach (co 90 st.) założyć oplot z lin na ekranie bocznym wywietrzaka. **Zabrania się zakładania uchwytów podnoszących na elementy wentylatora (m.in. pierścieni ramy, siatkę ochronną wylotu). Nie dopuszcza się podnoszenia wywietrzaka bez uprzedniego zabezpieczenia terenu i pracowników.**

- skrócić wentylator z wywietrzaniem uszczelniając połączenie kołnierzowe,
- skrócić rurę wentylacyjną z wywietrzaniem,
- skrócić po założeniu uszczelnienia połączenie kołnierzowe między wywietrzakiem a podstawą dachową,
- zdjąć kopułę wentylatora i wpiąć kabel zasilający do skrzynki zaciskowej silnika,
- skontrolować czy wirnik obraca się bez zahamowań w łożyskach,
- założyć kopułę,
- dociągnąć wszystkie połączenia śrubowe w obrębie podstawy,
- skontrolować trasę kabla zasilającego którego nadmiar nie może być układany w przestrzeni dyfuzora wywietrzaka (poz. 3),
- stosować uchwyty kablów.



RUCH PRÓBNY ZESPOŁU WENTYLACYJNEGO TYPU WZ

Pierwsze uruchomienie, kolejność czynności:

- Skontrolować czy wirnik swobodnie obraca się w łożyskach silnika.
- Odsunąć ludzi od wywietrzaka.
- Uruchomić a następnie wyłączyć zasilanie silnika.
- Stwierdzić zgodność obrotów wirnika z oznaczeniem na korpusie wentylatora.
- Uruchomić wentylator na około minutę obserwując poziom drgań i hałasu.
- Dokonać pomiaru prądu rozruchu i prądu pracy, wyniki zanotować w dziale „notatki eksploatacyjne” Dokumentacji Techniczno-Ruchowej wentylatora.
- Wyłączyć napięcie zasilania silnika wentylatora obserwując poziom drgań na wybiegu.

W przypadku wystąpienia jakichkolwiek nieprawidłowości powiadomić producenta. Samodzielne prace niezgodne z wytycznymi producenta powodują zdjęcie gwarancji.

Pomyślny przebieg próby ruchowej oznacza możliwość przeprowadzenia ruchu próbnego wentylatora zgodnie z **Rozdziałem III Dokumentacji Techniczno-Ruchowej wentylatora.**

Niedomagania i naprawy

W zakresie eksploatacji zespołu wentylacyjnego nie dopuszcza się prowadzenia prac naprawczych przez nieupoważnione osoby. Wszelkie niedomagania ruchowe należy zgłosić producentowi po natychmiastowym wyłączeniu wentylatora z ruchu.

IV **WARUNKI EKSPLOATACJI**

EKSPLOATACJA:

- Eksploatacja w zakresie części statycznych:

Wszystkie elementy wywietrzaka właściwego **WZ** wykonane są z chemioodpornego kompozytu i nie wymagają obsługi oprócz okresowego czyszczenia.

- Eksploatacja w zakresie części mechanicznych:

Głównym urządzeniem mechanicznym jest zamontowany wewnątrz wywietrzaka wentylator dachowy.

Warunki pracy i podłączeń dla wentylatora podano w jego Dokumentacji Techniczno-Ruchowej.

Warunki eksploatacji wywietrzaka zintegrowanego **WZ/SILWENT** **podporządkowane są warunkom technicznym eksploatacji wentylatora.**

[WYMAGANIE]

PRZED ODDANIEM ZESPOŁU WENTYLACYJNEGO TYPU WZ DO EKSPLOATACJI NALEŻY ZWRÓCIĆ SZCZEGÓLNA UWAGĘ NA:

- **ZAPISY DOKUMENTACJI TECHNICZNO-RUCHOWEJ WENTYLATORA W TYM PKT.**

V

DEMONTAŻ - patrz DTR wentylator SILWENT

VI

REGULACJA WENTYLATORA - patrz DTR wentylator SILWENT

VII

PODŁĄCZENIA ELEKTRYCZNE - patrz DTR wentylator SILWENT

VIII TRANSPORT

[ZALECENIA]

WENTYLATOR SILWENT-160, 315

Poziomy: [transport ręczny] po wypakowaniu z uchwytem za pierścień transportowy przy korpusie wentylatora

Poziomy: [transport mechaniczny, wózek ręczny] w stanie dostawy w opakowaniu fabrycznym

WYWIETRZAK WŁAŚCIWY WZ-315, 630

Poziomy: [transport ręczny] po wypakowaniu za ekran wywietrzaka.

Poziomy: [transport mechaniczny, wózek ręczny] w stanie dostawy w opakowaniu fabrycznym

Pionowy: Przy podnoszeniu na dach dźwigowymi środkami transportu: w opakowaniu fabrycznym z zabezpieczeniem ładunku zgodnie z warunkami stosowania i eksploatacji urządzeń dźwigowych.

[WYMAGANIA OGÓLNE]

[Nie dopuszcza się ręcznego pionowego transportu na dach budynku]

[Nie dopuszcza się demontażu wentylatora w celach transportowych, chyba że wynika to z warunków prowadzenia prac remontowych po okresie eksploatacji].

Zabrania się zakładania uchwytów podnoszących na elementy wentylatora (m.in. pierścień ramy, siatkę ochronną wylotu).

Nie dopuszcza się podnoszenia wywietrzaka bez uprzedniego zabezpieczenia terenu i pracowników.

KARTA IDENTYFIKACYJNA WYWIETRZAKA ZINTEGROWANEGO

Typ wywiewtrzaka:

		700	900	1400	obr./min.
WZ-	315				
	630				
SILWENT-	160				
	315				

Rok produkcji:

GWARANCJA

Producent udziela gwarancji na wywiewtrzak zintegrowany WZ/SILWENT

Warunki eksploatacji określa Dokumentacja Techniczno-Ruchowa:

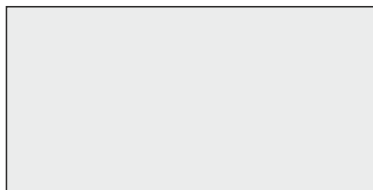
- wywiewtrzaka zintegrowanego WZ
- wentylatora dachowego SILWENT

OKRES GWARANCJI:

3 lata od daty sprzedaży wywiewtrzak WZ.

2 lata od daty sprzedaży wentylator SILWENT.

Katowice,



pieczęć firmowa, podpis



patrz DTR wentylator SILWENT



uniwersal

Uniwersal Sp. z o.o.

40-219 Katowice, ul. Zakopiańska 1a, NIP 634-014-20-44

tel./fax +48 (32) 203-87-20, 203-82-43

office@uniwersal.com.pl, www.uniwersal.com.pl

DEKLARACJA ZGODNOŚCI

Producent wyrobu: „UNIWERSAL „, Sp. z o.o.
Adres : 40-219 Katowice, ul. Zakopiańska 1a

Nazwa wyrobu : **WYWIETRZAK ZINTEGROWANY WZ**
Wielkość : 315, 630
Odmiana konstrukcyjna: WZ-315 / Silwent-160,
WZ-630 / Silwent-315

Przeznaczenie : **WYWIETRZAK ZINTEGROWANY** typu WZ poprzez swoje cechy konstrukcyjne przeznaczony jest do zabudowy w miejscach gdzie projektuje się wentylację naturalną wspomaganą mechanicznie .

Materiał: **Laminat poliestrowo-szkłany**

Deklarowane cechy wyrobu: **Wyrób spełnia wszystkie parametry funkcjonalne zgodne z przewidzianym zastosowaniem, określone w Karcie Technicznej Wyrobu.**

Deklarujemy z pełną odpowiedzialnością, że wyrób dla którego przygotowano tą Deklarację jest zaprojektowany, wykonany i dystrybuowany zgodnie z poniższymi dokumentami:

Dyrektywa 2001/95/WE, Ustawa o ogólnym bezpieczeństwie produktów
Dz. U.. Nr 229, poz. 2275 z 12 grudnia 2003

Certyfikat Nr 102/17/Z zgodności z Europejską Dyrektywą „Wentylatory dachowe Silwent,(k)” Jednostka Notyfikowana Nr 1436-“Zetom”-Katowice dn. 21.12.2017
Certyfikat Nr 101/17/Z uprawniający do oznaczania wyrobu znakiem bezpieczeństwa „B”
“Wentylatory dachowe Silwent,(k)” Jednostka Notyfikowana Nr 1436-“Zetom”-Katowice dn. 21.12.2017

ITB – raport klasyfikacyjny w zakresie reakcji na ogień wg PN-EN,
Raport klasyfikacyjny nr: 1067.1/11/Z00NPU

Osoba upoważniona do przygotowania dokumentacji technicznej:
Jacek Gonera, UNIWERSAL Sp. z o.o. ul. Zakopiańska 1a, 40-219 Katowice

Miejsce i data wystawienia

Nazwisko , Imię , stanowisko

Podpis

Katowice : 11.04.2024

Gonera Jacek
Specjalista
d/s Techniczno-Handlowych

PROJEKTANT

mgr inż. Jacek Gonera

TÜVNORD

CERTYFIKAT

dla Systemu Zarządzania wg
PN-EN ISO 9001:2015



Zgodnie z procedurą TÜV NORD Polska Sp. z o.o. zaświadcza się niniejszym, że

**Przedsiębiorstwo Usługowo Produkcyjne
i Wdrażania Postępu Technicznego
"UNIWERSAL" Sp. z o.o.
ul. Zakopiańska 1a, PL / 40-219 Katowice**

z oddziałem/lokalizacją zgodnie z załącznikiem

stosuje system zarządzania zgodnie z powyższą normą w zakresie:



**Projektowanie, produkcja i sprzedaż wentylatorów,
wywiewników i wywiewzaków grawitacyjnych.**

Numer rejestracyjny certyfikatu: **AC090 100/2099/2442/2021**
Protokół z auditu nr: PL2442/2024

Ważny od **23-06-2024**
Ważny do **22-06-2027**



K e Ce
TUV NORD POLSKA SP. Z O.O.

Katowice, 18-06-2024

Certyfikacja została przeprowadzona i jest systematycznie nadzorowana zgodnie z procedurą auditową i certyfikacyjną TÜV NORD Polska Sp. z o.o.

Sprawdź autentyczność certyfikatu na https://listareferencyjna.tuv-nord.pl/Lista_Referencyjna.php

TÜV NORD Polska Sp. z o.o.

ul. Mickiewicza 29

40-085 Katowice

www.tuv-nord.pl




 TUVNORD

ZAŁĄCZNIK

do certyfikatu numer rejestracyjny: **AC090 100/2099/2442/2021** wydanego dnia: 18-06-2024

**Przedsiębiorstwo Usługowo Produkcyjne
i Wdrażania Postępu Technicznego
"UNIWERSAL" Sp. z o.o.
ul. Zakopiańska 1a, PL / 40-219 Katowice**



Numer rejestracyjny certyfikatu

AC090 100/2099/2442/2021-000

Siedziba

Przedsiębiorstwo Usługowo Produkcyjne
i Wdrażania Postępu Technicznego
"UNIWERSAL" Sp. z o.o.
ul. Zakopiańska 1a, PL / 40-219 Katowice

Zakres

Projektowanie, produkcja i sprzedaż wentylatorów,
wywietrzników i wywietrzaków grawitacyjnych.

AC090 100/2099/2442/2021-001

Przedsiębiorstwo Usługowo Produkcyjne
i Wdrażania Postępu Technicznego
"UNIWERSAL" Sp. z o.o.
Biuro Techniczno-Handlowe
ul. Karoliny 4, PL / 40-186 Katowice

Sprzedaż wentylatorów, wywietrzników
i wywietrzaków grawitacyjnych.

Koniec listy



K
TUVNORD Polska Sp. z o.o.

Katowice 18-06-2024
e,

Sprawdź autentyczność certyfikatu na https://listareferencyjna.tuv-nord.pl/Lista_Referencyjna.php

TUVNORD Polska Sp. z o.o.

ul. Mickiewicza 29

40-085 Katowice

www.tuv-nord.pl



AC 090

Strona 1 z 1



TUVNORD

CERTIFICATE

Management system as per
PN-EN ISO 9001:2015



In accordance with TÜV NORD Polska Sp. z o.o. procedures, it is hereby certified that

**Przedsiębiorstwo Usługowo Produkcyjne
i Wdrażania Postępu Technicznego
"UNIWERSAL" Sp. z o.o.
ul. Zakopiańska 1a, PL / 40-219 Katowice**



with the location/site according to the annex

applies a management system in line with the above standard for the following scope

Design, manufacturing and sale of fans, gravitation fans and integrated ventilating fans.

Certificate Registration No. **AC090 100/2099/2442/2021**

Audit Report No. PL2442/2024

Valid from **23-06-2024**

Valid until **22-06-2027**



M
TUV NORD Polska Sp. z o.o.

Katowice, 18-06-2024

This certification was conducted in accordance with the TÜV NORD Polska Sp. z o.o. auditing and certification procedures and is subject to regular surveillance audits.

Visit https://listareferencyjna.tuv-nord.pl/Lista_Referencyjna.php to validate certificate authenticity.

TÜV NORD Polska Sp. z o.o.

ul. Mickiewicza 29

40-085 Katowice

www.tuv-nord.pl





ANNEX

to Certificate Registration No.: **AC090 100/2099/2442/2021** issued on 18-06-2024

**Przedsiębiorstwo Usługowo Produkcyjne
i Wdrażania Postępu Technicznego
"UNIWERSAL" Sp. z o.o.
ul. Zakopiańska 1a, PL / 40-219 Katowice**



Certificate Registration No.	Location	Scope
AC090 100/2099/2442/2021-000	Przedsiębiorstwo Usługowo Produkcyjne i Wdrażania Postępu Technicznego "UNIWERSAL" Sp. z o.o. ul. Zakopiańska 1a, PL / 40-219 Katowice	Design, manufacturing and sale of fans, gravitation fans and integrated ventilating fans.
AC090 100/2099/2442/2021-001	Przedsiębiorstwo Usługowo Produkcyjne i Wdrażania Postępu Technicznego "UNIWERSAL" Sp. z o.o. Biuro Techniczno-Handlowe ul. Karoliny 4, PL / 40-186 Katowice	Sale of fans, gravitation fans and integrated ventilating fans.

End of the List



M
TUV NORD Polska Sp. z o.o.

Katowice 18-06-2024
e,

Visit https://listareferencyjna.tuv-nord.pl/Lista_Referencyjna.php to validate certificate authenticity.

TÜV NORD Polska Sp. z o.o.

ul. Mickiewicza 29

40-085 Katowice

www.tuv-nord.pl



Page 1 of 1



TUVNORD

ZERTYFIKAT

für das Managementsystem nach
PN-EN ISO 9001:2015

Der Nachweis der regelwerkskonformen Anwendung wurde erbracht und wird gemäß TÜV NORD Polska Sp. z o.o.-Verfahren bescheinigt für

**Przedsiębiorstwo Usługowo Produkcyjne
i Wdrażania Postępu Technicznego
"UNIWERSAL" Sp. z o.o.
ul. Zakopiańska 1a, PL / 40-219 Katowice**

mit dem Standort gemäß Anlage

Geltungsbereich



**Entwicklung, Produktion und Verkauf von Ventilatoren,
Dachaufsätzen und Grawitationsablüftern.**

Zertifikat-Registrier-Nr.: **AC090 100/2099/2442/2021**
Auditbericht-Nr.: PL2442/2024

Gültig von **23-06-2024**
Gültig bis **22-06-2027**



TUV NORD POLSKA Sp. z o.o.

Katowice, 18-06-2024

Diese Zertifizierung wurde gemäß TÜV NORD Polska Sp. z o.o. Verfahren zur Auditierung und Zertifizierung durchgeführt und wird regelmäßig überwacht.

Verifizieren Sie die Authentizität der Zertifikate auf https://listareferencyjna.tuv-nord.pl/Lista_Referencyjna.php

TÜV NORD Polska Sp. z o.o.

ul. Mickiewicza 29

40-085 Katowice

www.tuv-nord.pl




 TUVNORD

ANLAGE

zum Zertifikat Registrier-Nr.: **AC090 100/2099/2442/2021**

ausgestellt am 18-06-2024

**Przedsiębiorstwo Usługowo Produkcyjne
i Wdrażania Postępu Technicznego
"UNIWERSAL" Sp. z o.o.
ul. Zakopiańska 1a, PL / 40-219 Katowice**



Zertifikats-Registrier-Nr.

AC090 100/2099/2442/2021-000

Standort

Przedsiębiorstwo Usługowo Produkcyjne
i Wdrażania Postępu Technicznego
"UNIWERSAL" Sp. z o.o.
ul. Zakopiańska 1a, PL / 40-219 Katowice

Geltungsbereich

Entwicklung, Produktion und Verkauf
von Ventilatoren, Dachaufsätzen
und Grawitationsabluftern.

AC090 100/2099/2442/2021-001

Przedsiębiorstwo Usługowo Produkcyjne
i Wdrażania Postępu Technicznego
"UNIWERSAL" Sp. z o.o.
Biuro Techniczno-Handlowe
ul. Karoliny 4, PL / 40-186 Katowice

Verkauf von Ventilatoren, Dachaufsätzen
und Grawitationsabluftern.

Ende der Auflistung



L
TUV NUKU Polska Sp. z o.o.

Katowice 18-06-2024
e,

Verifizieren Sie die Authentizität der Zertifikate auf https://listareferencyjna.tuv-nord.pl/Liste_Referencyjna.php

TUV NORD Polska Sp. z o.o.

ul. Mickiewicza 29

40-085 Katowice

www.tuv-nord.pl

Seite 1 von 1



Wentylatory dachowe
Wywiewniki grawitacyjne



Roof fans
Gravitation unit

Produkcja i magazyny: 40-219 Katowice, ul.Zakopiańska 1a, tel./fax +48 (32) 203-87-20, 203-87-40

Biuro techniczno-handlowe: 40-186 Katowice, Karoliny 4, tel./fax +48 (32) 203-71-47, 201-87-04

e-mail: office@uniwersal.com.pl

www.uniwersal.com.pl, www.fenko.pl, www.wentylacjahybrydowa.com.pl

NIP 634-014-20-44

Poland