



Numer  
fabryczny



**UNIERSAL sp. z o.o.**  
**Biuro techniczno-handlowe:**  
 40-219 Katowice, ul. Karoliny 4  
 tel./fax (032) 203-71-47, 201-87-04

**Produkcja i magazyn:**  
 40-219 Katowice, ul. Zakopiańska 1a  
 tel./fax (032) 203-87-20, 203-87-40  
 office@universal.com.pl;  
 www.universal.com.pl

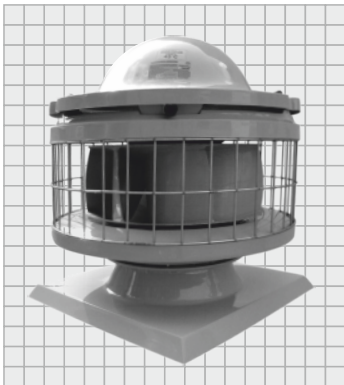
# Dokumentacja Techniczno-Ruchowa Wentylatorów Dachowych

		700	900	1400	<i>obr./min.</i>
<b>SILWENT-</b>	<b>160</b>				
	<b>315</b>				

- s: wykonanie standardowe
- k: wykonanie kwasoodporne
- VE: wykonanie ciepłoodporne do 60°C
- AL: wykonanie ciepłoodporne do 80°C
- : wykonanie 1x230 [V]
- : wykonanie 3x400 [V]
- : PTC







Numer  
fabryczny



uniwersal

**UNIERSAL sp. z o.o.**

**Biuro techniczno-handlowe:**

40-219 Katowice, ul. Karoliny 4  
tel./fax (032) 203-71-47, 201-87-04

**Produkcja i magazyn:**

40-219 Katowice, ul. Zakopiańska 1a  
tel./fax (032) 203-87-20, 203-87-40  
office@uniwersal.com.pl;  
www.uniwersal.com.pl

# Dokumentacja Techniczno-Ruchowa Wentylatorów Dachowych

		700	900	1400	<i>obr./min.</i>
<b>SILWENT-</b>	<b>160</b>				
	<b>315</b>				

-s: wykonanie standardowe

-k: wykonanie kwasoodporne

-VE: wykonanie ciepłoodporne do 60°C

-AL: wykonanie ciepłoodporne do 80°C

- : wykonanie 1x230 [V]

- : wykonanie 3x400 [V]

- : PTC



# BEZPIECZEŃSTWO

## INFORMACJA OGÓLNA



Urządzenia opisane w niniejszej instrukcji [DTR] zawierają elementy pracujące pod napięciem niebezpiecznym, mogące wywołać porażenie zagrażające zdrowiu i życiu.

Za zainstalowanie, użytkowanie urządzeń zgodnie z obowiązującymi w Polsce przepisami bezpieczeństwa odpowiada użytkownik lub właściciel urządzeń. Urządzenia winny być zainstalowane przez wykwalifikowany personel po przeczytaniu i zrozumieniu niniejszej instrukcji [DTR].

W razie niepewności prosimy o kontakt z dostawcą.



UNIWERSAL Sp. z o.o. nie ponosi odpowiedzialności za szkody wynikające z niewłaściwego zastosowania, podłączenia lub niewłaściwego ustawienia parametrów użytkowych urządzeń.



UNIWERSAL Sp. z o.o. informuje, że urządzenia opisane w instrukcji [DTR] są stale ulepszane i zastrzega sobie prawo do zmian bez powiadomienia dotychczasowych użytkowników.

## JAKOŚĆ

- Certyfikat dla Systemu Zarządzania ISO 9001:2015
- Rozporządzenie Komisji (UE) nr 327/2011 z dnia 30 marca 2011 r. w sprawie wykonania dyrektywy Parlamentu Europejskiego i Rady 2009/125/WE w odniesieniu do wymogów dotyczących ekoprojektu dla wentylatorów napędzanych silnikiem elektrycznym o poborze mocy od 125 W do 500 kW (DZ. U. L nr 90 z dnia 06 kwietnia 2011 r.).

# BEZPIECZEŃSTWO

## WYMAGANIA I AKTY PRAWNE

Zalecenia dotyczą wentylatorów dachowych montowanych i użytkowanych zgodnie ze swoim przeznaczeniem.

Producent zastrzega sobie prawo do zmian konstrukcyjnych, których celem jest podwyższenie parametrów oraz bezpieczeństwa użytkowania urządzeń.

Wentylatory dachowe przeznaczone są do pracy we wszystkiego rodzaju instalacjach wentylacji bytowej i przemysłowej, uwzględniając różne warunki eksploatacyjne.

Zabrania się montażu urządzeń w strefie publicznej w celu uniemożliwienia dostępu do maszyny osobom nieuprawnionym, bez zastosowania dodatkowych środków ochronnych oraz oznakowania.

W przypadku stwierdzenia nieprawidłowej pracy wentylatora wymaga się wyłączenia wentylatora z eksploatacji i zgłoszenia stanu awaryjnego do producenta lub do jego uprawnionego przedstawiciela.

Budowa wentylatorów oraz zastosowane materiały odpowiadają wymaganiom bezpieczeństwa zapisanymi w poniższych aktach prawnych:

- Dyrektywa 2006/42/WE Parlamentu Europejskiego i Rady z dnia 17 maja 2006 r. w sprawie maszyn. (*Rozporządzenie Ministra Gospodarki z dnia 21 października 2008 r. w sprawie wymagań dla maszyn - Dz. U. nr 199 z 2008 r. poz. 1228*).

### NORMY ZHARMONIZOWANE:

- [PN-EN ISO-12100:2012]:  
Bezpieczeństwo maszyn -- Ogólne zasady projektowania -- Ocena ryzyka i zmniejszanie ryzyka
- [PN-EN 60204-1:2018-12]:  
Bezpieczeństwo maszyn – Wyposażenie elektryczne maszyn – Część 1: Wymagania ogólne
- [PN-EN ISO 13857:2020-03]:  
Bezpieczeństwo maszyn – Odległości bezpieczeństwa uniemożliwiające sięganie kończynami górnymi i dolnymi do stref niebezpiecznych.

# BEZPIECZEŃSTWO / INSTRUKCJA BHP

- Uruchomienie i obsługa urządzenia może się odbywać jedynie po zapoznaniu się z niniejszą instrukcją.
- Należy przedsięwziąć środki uniemożliwiające wsteczny przepływ do pomieszczenia gazów z otwartych kanałów spalinowych lub z innych sprzętów z otwartym ogniem (*w przypadku wentylatorów wyciągowych i przegrodowych*).
- Wentylator nie stwarza zagrożenia pod warunkiem starannego zamocowania go do konstrukcji wsporczej oraz instalacji wentylacyjnej.
- Podłączenia elektrycznego należy dokonać dokładnie według załączonego schematu i zgodnie ze wskazówkami przedstawionymi w rozdziale VI niniejszej instrukcji.
- Brak właściwego urządzenia ochronnego stanowi podstawę do nieuznania reklamacji w przypadku termicznego uszkodzenia silnika.
- To podłączenie powinno być wykonane przez osobę o potwierdzonych kwalifikacjach oraz zgodnie z obowiązującymi przepisami bezpieczeństwa.
- Silnik wentylatora musi być zabezpieczony przed skutkami zwarć i przeciążeń.
- W czasie użytkowania należy kontrolować podłączenie wentylatora do przewodu ochronnego PE.
- Jakakolwiek niesprawność wymaga natychmiastowego odłączenia napięcia zasilającego.
- Wymaga się zgłoszenia stanu awaryjnego Producentowi, który podejmie w uzgodnieniu stosowne czynności naprawcze.
- Wszelkie prace kontrolne i naprawcze przy wentylatorze należy wykonywać tylko po odłączeniu urządzenia od zasilania (*wyłącznik serwisowy*).
- Nie dopuszcza się samodzielnych napraw czy przeróbek wentylatora bez uzgodnienia z Producentem [ utrata gwarancji ].
- Wymaga się bezwzględnego przestrzegania wymagań zapisanych w instrukcji transportu - rozdz. VIII niniejszej instrukcji.
- Wymaga się bezwzględnego zabezpieczenia obszaru możliwego upadku elementu montażowego i narzędzi - na czas montażu wycofać ludzi ze strefy zagrożonej upadkiem montowanych elementów.
- W czasie ruchu próbnego wentylatora uważnie kontrolować temperaturę powierzchni silnika, aby wykluczyć możliwość wystąpienia oparzeń przy dotyku.
- Zabrania się z jakichkolwiek powodów forsowania, usuwania i deformacji osłon ochronnych wentylatora (kopuła silnika, siatka ochronna) w czasie pracy urządzenia.

# TYPOSZEREK WENTYLATORÓW SILWENT

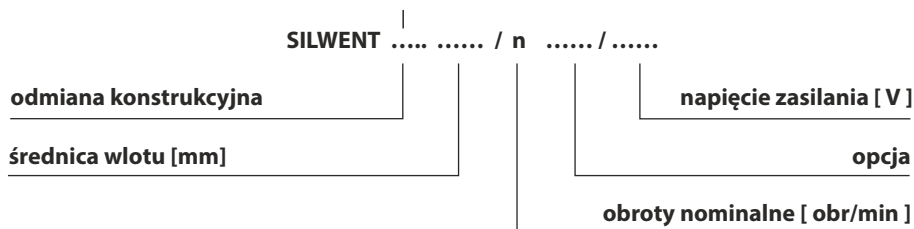
## INFORMACJA OGÓLNA

### PRZEZNACZENIE

Wentylatory typoszeregu SILWENT przeznaczone są do pracy we wszystkich rodzajach instalacjach wentylacji bytowej i przemysłowej, uwzględniając różne warunki eksploatacyjne.

**WIELKOŚCI: 160, 315,**

### OZNACZENIE



**RODZAJ WYKONANIA:** Standardowy [s], kwasoodporny [k], ciepłoodporny[VE]

### RODZAJ NAPIĘDU – NAPIĘCIE ZASILANIA

#### Napęd wentylatora SILWENT [160, 315]

Silnik asynchroniczny trzyfazowy, klatkowy, jednobiegowy

Obroty nominalne:  $n = 700, 900, 1400$  [ obr/min ] [ do wlk. 315 ]

Obroty nominalne:  $n = 700, 900$  [ obr/min ] [ wlk. 400, 630 ]]

Napięcie znamionowe:  $U = \sim 3 \times 230 / 400$  [ V ] +/- 10 [%]  $\Delta / Y$  50 [Hz]

Napięcie zasilania:  $U = \sim 3 \times 400$  [ V ] +/- 10 [%] 50 [Hz]

Stopień ochrony silnika: IP 54 / IP 56

OPCJA: P2 – wentylator z silnikiem trzyfazowym, dwubiegowym [wielkość 315 ]

#### Napęd wentylatora SILWENT [160]

Silnik asynchroniczny jednofazowy, klatkowy, jednobiegowy

Obroty nominalne :  $n = 1400$  [ obr/min ]

Napięcie znamionowe :  $U = \sim 1 \times 230$  [ V ] +/- 10 [%] 50 [Hz]

Napięcie zasilania :  $U = \sim 1 \times 230$  [ V ] +/- 10 [%] 50 [Hz]

Stopień ochrony silnika : IP 54 / IP 56

# TYPOSZEREK WENTYLATORÓW SILWENT

## INFORMACJA OGÓLNA

### ZAKRES STOSOWANIA

#### Parametry transportowanego czynnika :

- a ) rodzaj – czynnik niezapyłony [  $p < 0.3$  [ g/Nm<sup>3</sup> ] ]
  - b ) temperatura czynnika [  $t \leq 40$  [ °C ] ] w normalnych warunkach odniesienia
- Minimalna dopuszczalna temperatura otoczenia [  $t_o = -40$  [ °C ] ]

#### ZASTRZEŻENIE

**Nie dopuszcza się eksploatacji wentylatora w przypadku występowania:**

- czynników agresywnie chemicznych
- czynników powodujących oblepianie wirnika lub powodujących jego erozję
- czynników zawierających pary lub mieszaniny wybuchowe

#### ZALECENIA

- Wykonać podłączenie elektryczne silnika z wykorzystaniem ochrony termicznej silnika w postaci zabudowanych w uzwojeniu silnika termistorów [ PTC ]  
Uruchamianie i eksploatacja wentylatorów bez zabezpieczenia termicznego powoduje utratę gwarancji na wentylator w razie spalania silnika.
- Przy zasilaniu silnika z przetwornicy częstotliwości stosować filtr sinusoidalny lub zasilac silnik z przetwornicy częstotliwości z filtrem wbudowanym.
- Przy zasilaniu silnika z przetwornicy częstotliwości stosować kabel ekranowany
- Zaleca się stosowanie wyłączników serwisowych typu WIS P1

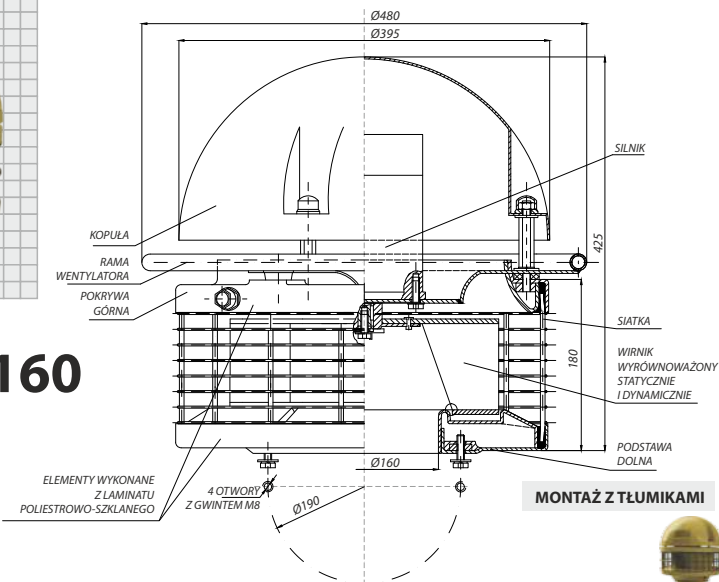
### INFORMACJA

**Wentylatory z silnikami 3-fazowymi przygotowane są fabrycznie do zasilania z sieci 3~400 [V].**

**Ułożyskowanie w warunkach prawidłowej eksploatacji nie wymaga obsługi.**

**Żywotność ułożyskowania – min 40000 [ h ].**





# SILWENT-160

## MONTAŻ Z TŁUMIKAMI

Stopień ochrony silnika IP55, IP 56

PARAMETRY EKSPLOATACYJNE SILNIKÓW NAPĘDZAJĄCYCH WENTYLATORY SILWENT-160							
Obroty wentylatora oznaczenie	Typ silnika Producent	Dane znamionowe silnika					
		Moc [kW]	Krotność prądu rozruchowego [I <sub>n</sub> /I <sub>n</sub> ]	Napięcie [V]	Układ połączeń	Prąd [I <sub>n</sub> ] przy napięciu 230[V] 400[V]	
1400	2SIEK 63-4A Besel	0,12	4,8	230/400		0,70	0,45
900	Skh 63-6A Besel	0,09	2,6	230/400		0,80	0,45
700	Skh 63-8A Besel	0,04	1,7	230/400		0,6	0,45
1400	SEKh 63-4A Besel	0,12	1,2	230	—	1,2	—

TABELA DOBORU WYŁĄCZNIKA I NASTAWIEN ZABEZPIECZEŃ SILNIKA TRÓJFAZOWEGO I DOBORU ZABEZPIECZEŃ INSTALACJI (Δ) 3x400 [V]				
Typ wentylatora	Obroty wentylatora oznaczenie	Moc silnika [kW]	Nastawy prądowe zabezpieczeń	
			Zakres wyzwalacza termicznego [A]	Nastawienie wyzwalacza termicznego I <sub>n</sub> [A]
SILWENT-160	1400	0,12	0,4-0,63	0,50
	900	0,09	0,4-0,63	0,50
	700	0,04	0,4-0,63	0,50

TABELA DOBORU WYŁĄCZNIKA SILNIKA JEDNOFAZOWEGO ~220V I DOBORU ZABEZPIECZEŃ INSTALACJI				
SILWENT-160	1400	0,12	1,0-1,6	1,30

■ zalecany

Wentylator SILWENT-160 na podstawie tłumiącej PTL-160



■ zalecany

Wentylator SILWENT-160 na podstawie tłumiącej PTS-160



- dopuszczalny z zastosowaniem
- podstaw stalowych wzmocnionych
- odciągów

Wentylator SILWENT-160 na tłumiku opływowym TLO-160



- dopuszczalny z zastosowaniem
- podstaw stalowych wzmocnionych
- odciągów

Wentylator SILWENT-160 na tłumiku opływowym TOS-160



● wymagany cokół wsporczy

Wentylator SILWENT-160 na podstawie laminatowej B/I-160



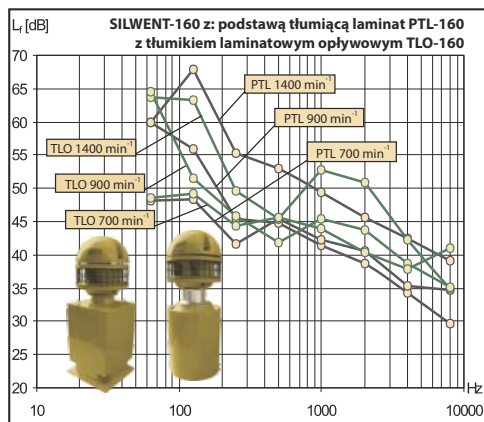
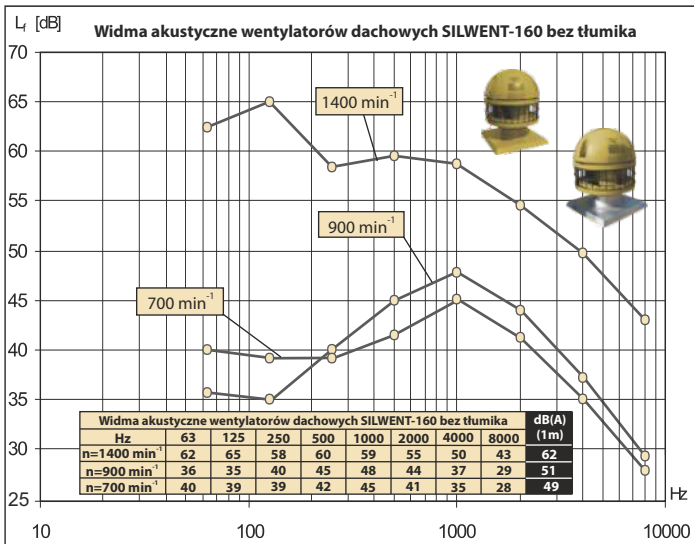
● wymagany cokół wsporczy

Wentylator SILWENT-160 na podstawie stalowej B/I-160

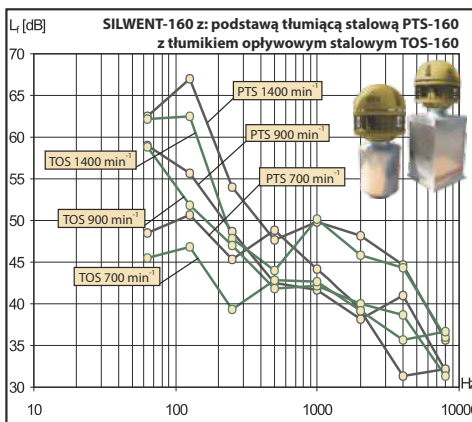


# AKUSTYKA

Badania akustyczne wykonano na wlocie do wentylatora w odległości 1 metra, w wariancie pracy z maksymalną wydajnością przy danych obrotach roboczych. Jako miernika poziomu ciśnienia akustycznego wykorzystano urządzenie firmy SVANTEK z aktualnymi badaniami legalizacyjnymi. Poziom ciśnienia akustycznego na wylocie wentylatora w dB(A) w odległości 1 m od wentylatora jest taki sam jak wartości podane w tabeli dla wlotu wentylatora. Podwojenie odległości pomiarowej powoduje spadek ciśnienia akustycznego o 5dB(A).



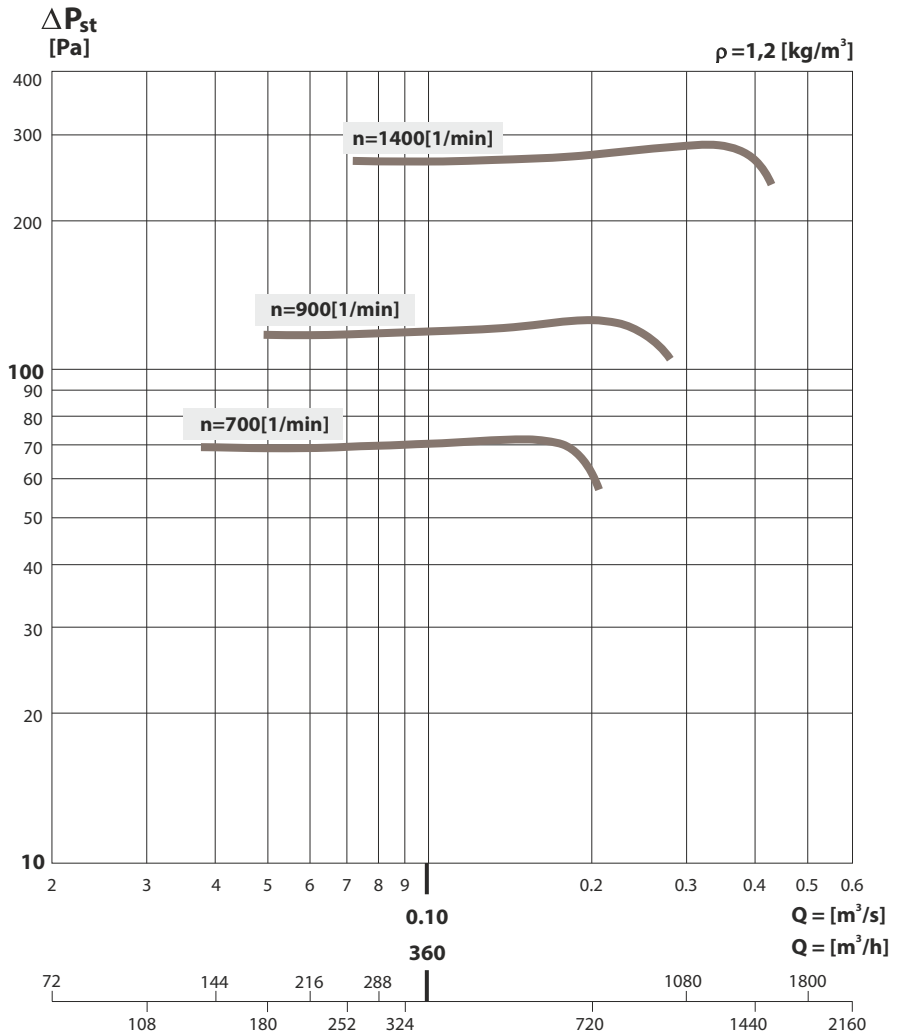
Widma akustyczne wentylatorów dachowych SILWENT-160 z podstawą tłumiącą laminat PTL-160 i laminat TLO-160								dB(A) (1m)		
	Hz	63	125	250	500	1000	2000	4000	8000	
PTL	n=1400min <sup>-1</sup>	60	68	55	53	49	46	43	39	57
	n=900min <sup>-1</sup>	60	56	46	45	42	39	34	30	48
	n=700min <sup>-1</sup>	48	48	42	45	42	41	35	35	48
TLO	n=1400min <sup>-1</sup>	64	63	50	45	53	51	42	35	57
	n=900min <sup>-1</sup>	65	52	46	42	46	44	39	35	50
	n=700min <sup>-1</sup>	49	49	44	46	44	40	38	41	49



Widma akustyczne wentylatorów dachowych SILWENT-160 z podstawą tłumiącą stal PTS-160 i stal TOS-160								dB(A) (1m)		
	Hz	63	125	250	500	1000	2000	4000	8000	
PTS	n=1400min <sup>-1</sup>	63	67	54	48	50	48	45	36	56
	n=900min <sup>-1</sup>	59	56	49	43	42	38	41	32	48
	n=700min <sup>-1</sup>	49	51	45	49	44	39	31	32	49
TOS	n=1400min <sup>-1</sup>	62	63	48	44	50	46	44	36	54
	n=900min <sup>-1</sup>	59	52	47	42	42	40	39	31	48
	n=700min <sup>-1</sup>	46	47	39	43	43	39	36	37	47

# CHARAKTERYSTYKA PRZEPIYWOWA

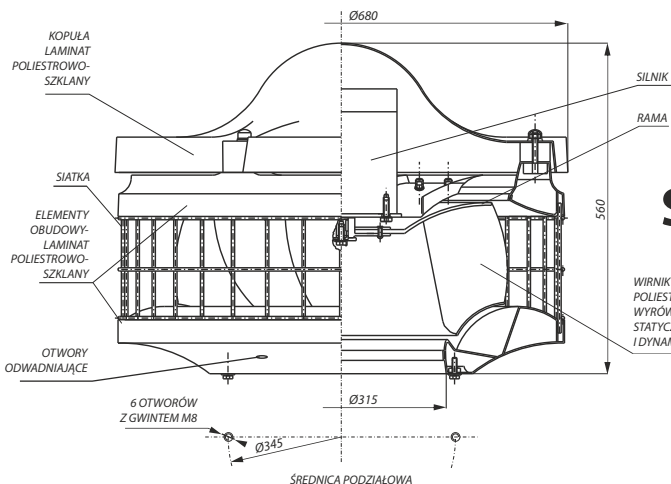
## Wentylator typu SILWENT-160 bez tłumika





# SILWENT-315

WIRNIK - LAMINAT  
POLIESTROWO-SZKLANY  
WYRÓWNOWAZONY  
STATYCZNIE  
I DYNAMICZNIE



### Stopień ochrony silnika IP55, IP56

PARAMETRY EKSPLOATACYJNE SILNIKÓW NAPĘDZAJĄCYCH WENTYLATORY SILWENT-315								
Obroty wentylatora oznaczenie	Typ silnika Producent	Dane znamionowe silnika					Prąd I <sub>n</sub> [A] przy napięciu	
		Moc [kW]	Krotność prądu rozruchowego I <sub>r</sub> /I <sub>n</sub>	Napięcie [V]	Układ połączeń	230[V]	400[V]	
1400	SKh 80X-4D Besel	1,50	3,8	230/400		7,45	4,30	
900	2SIEK 80-6A Besel	0,37	3,3	230/400		1,90	1,10	
700	2SIEK 80-8A Besel	0,18	2,9	230/400		1,40	0,80	

TABELA DOBORU WYŁĄCZNIKA I NASTAWIEN ZABEZPIECZEŃ SILNIKA TRÓZFAZOWEGO I DOBORU ZABEZPIECZEŃ INSTALACJI (Δ) 3x400 [V]				
Typ wentylatora	Obroty wentylatora oznaczenie	Moc silnika [kW]	Nastawy prądowe zabezpieczeń	
			Zakres wyzwalacza termicznego [A]	Nastawienie wyzwalacza termicznego [A]
SILWENT-315	1400	1,50	4,0-6,3	4,9
	900	0,37	1,0-1,6	1,7
	700	0,18	1,0-1,6	1,10

### MONTAŻ Z TŁUMIKAMI

■ zalecany

Wentylator SILWENT 315 na podstawie tłumiącej PTL-315



■ zalecany

Wentylator SILWENT 315 na podstawie tłumiącej PTS-315



dopuszczalny z zastosowaniem

- podstaw stalowych wzmocnionych
- odciągów

Wentylator SILWENT 315 na tłumiku opływowym TLO-315



dopuszczalny z zastosowaniem

- podstaw stalowych wzmocnionych
- odciągów

Wentylator SILWENT 315 na tłumiku opływowym TOS-315



● wymagany cokół wsporczy

Wentylator SILWENT 315 na podstawie laminatowej B/I-315



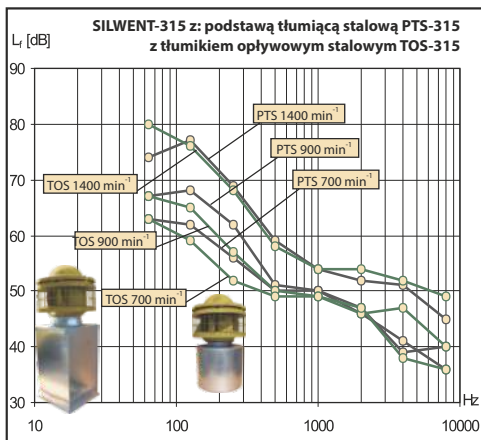
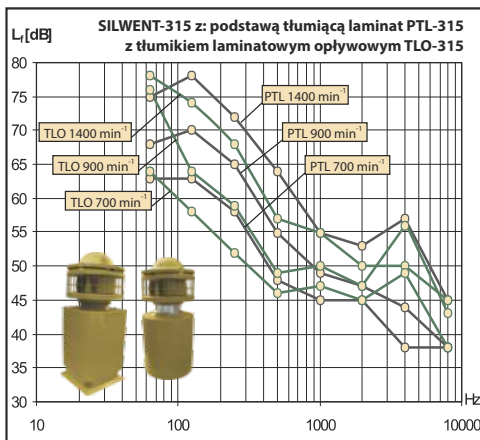
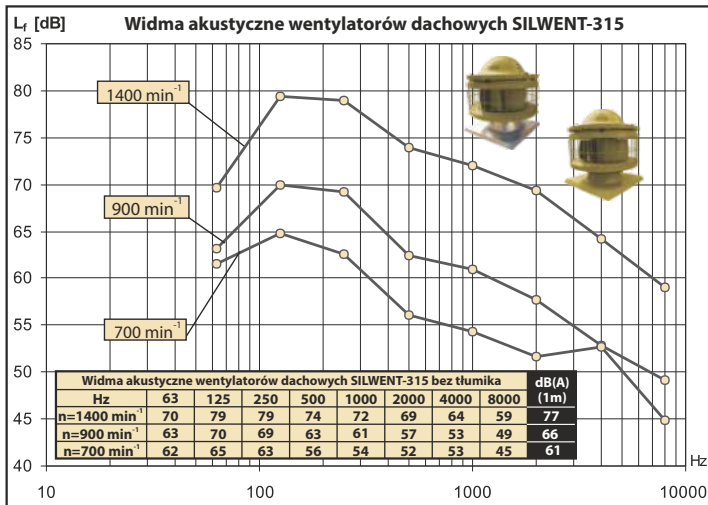
● wymagany cokół wsporczy

Wentylator SILWENT 315 na podstawie stalowej B/I-315



# AKUSTYKA

Badania akustyczne wykonano na wlocie do wentylatora w odległości 1 metra, w wariantach pracy z maksymalną wydajnością przy danych obrotach roboczych. Jako miernika poziomu ciśnienia akustycznego wykorzystano urządzenie firmy SVANTEK z aktualnymi badaniami legalizacyjnymi. Poziom ciśnienia akustycznego na wlocie wentylatora w dB(A) w odległości 1 m od wentylatora jest taki sam jak wartości podane w tabeli dla wlotu wentylatora. Podwójnie odległości pomiarowej powoduje spadek ciśnienia akustycznego o 5dB(A).



**Widma akustyczne wentylatorów dachowych SILWENT-315 z podstawą tłumiącą laminat PTL-315 i laminat TLO-315**

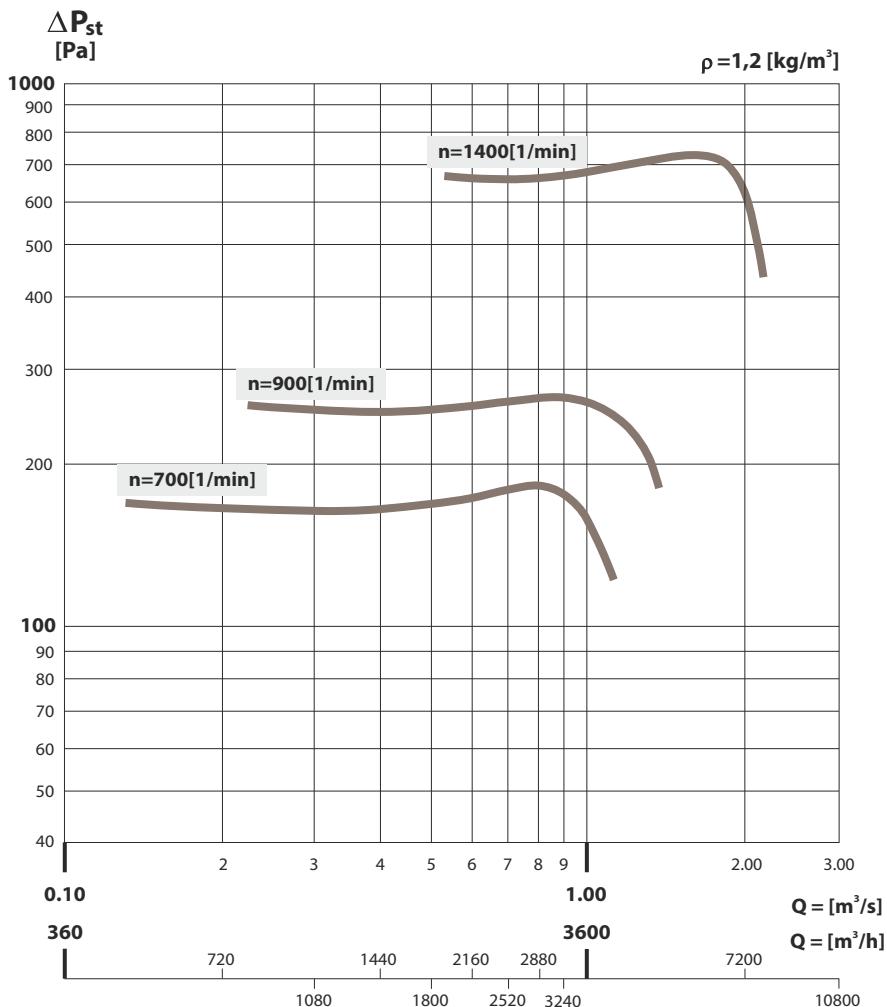
	Hz	63	125	250	500	1000	2000	4000	8000	dB(A)
PTL	n=1400min <sup>-1</sup>	75	78	72	64	55	53	57	45	68
	n=900min <sup>-1</sup>	68	70	65	55	49	47	44	38	60
	n=700min <sup>-1</sup>	63	63	58	48	45	45	38	38	54
TLO	n=1400min <sup>-1</sup>	78	74	68	57	55	50	50	45	64
	n=900min <sup>-1</sup>	76	64	59	49	50	47	56	43	60
	n=700min <sup>-1</sup>	64	58	52	46	47	45	49	38	54

**Widma akustyczne wentylatorów dachowych SILWENT-315 z podstawą tłumiącą stal PTS-315 i stal TOS-315**

	Hz	63	125	250	500	1000	2000	4000	8000	dB(A)
PTS	n=1400min <sup>-1</sup>	74	77	69	59	54	52	51	45	65
	n=900min <sup>-1</sup>	67	68	62	51	50	47	39	40	58
	n=700min <sup>-1</sup>	63	62	56	50	50	46	41	36	55
TOS	n=1400min <sup>-1</sup>	80	76	68	58	54	54	52	49	65
	n=900min <sup>-1</sup>	67	65	57	50	49	46	47	40	56
	n=700min <sup>-1</sup>	63	59	52	49	49	47	38	36	54

# CHARAKTERYSTYKA PRZEPIYWOWA

## Wentylator typu SILWENT-315 bez tłumika



# BUDOWA WENTYLATORÓW TYPU SILWENT

## Główne elementy konstrukcyjne: wentylatory standardowe SILWENT

**Typ:** wentylator dachowy z napędem bezpośrednim

**Koło wirnikowe:** promieniowe z łopatkami zagiętymi do tyłu

**Koło wirnikowe:** wyrównoważone fabrycznie w klasie G 2.5

**Kontrola wyrównoważenia:** w łożyskach własnych

**Kierunek wylotu czynnika z wentylatora:** poziomy

**OPCJA:** V - wyrzut pionowy

: W - dodatkowa osłona wylotu

### MATERIAŁY:

**OBUDOWA** – tworzywo sztuczne, laminat poliestrowo-szkłany odporny na oddziaływania atmosferyczne lub chemiczne

**KOŁO WIRNIKOWE** – laminat poliestrowo-szkłany [ wlk. 160, 315 ]

**RAMA NOŚNA** – laminat poliestrowo-szkłany [ wlk. 160, 315 ]

**SIATKA NOŚNA, PIASTA WIRNIKA:** elementy stalowe zabezpieczone antykorozyjnie

Wentylator przygotowany do montażu na znormalizowanej podstawie dachowej wyposażonej w kołowe przyłącze kołnierzowe.

Maksymalna temperatura czynnika:  $t_{max} = 40$  [ °C ]

Maksymalne dopuszczalne zapylenie czynnika:  $p < 0.3$  [ g/Nm<sup>3</sup> ]

## Główne elementy konstrukcyjne: wentylatory kwasoodporne SILWENT(k)

**Typ:** wentylator dachowy z napędem bezpośrednim

**Koło wirnikowe:** promieniowe z łopatkami zagiętymi do tyłu

**Koło wirnikowe:** wyrównoważone fabrycznie w klasie G 2.5

**Kontrola wyrównoważenia:** w łożyskach własnych

**Kierunek wylotu czynnika z wentylatora:** poziomy

**OPCJA:** V - wyrzut pionowy

: W - dodatkowa osłona wylotu

### MATERIAŁY:

**OBUDOWA** – tworzywo sztuczne, kompozyt poliestrowo-szkłany o podwyższonej odporności na oddziaływania atmosferyczne lub chemiczne

**KOŁO WIRNIKOWE** – kompozyt poliestrowo-szkłany [ wlk. 160, 315 ]

**RAMA NOŚNA** – kompozyt poliestrowo-szkłany [ wlk. 160, 315 ]

**SIATKA NOŚNA, PIASTA WIRNIKA:** elementy ze stali kwasoodpornej zabezpieczone antykorozyjnie

Wentylator przygotowany do montażu na znormalizowanej podstawie dachowej wyposażonej w kołowe przyłącze kołnierzowe.

Maksymalna temperatura czynnika:  $t_{max} = 40$  [ °C ]

Maksymalne dopuszczalne zapylenie czynnika:  $p < 0.3$  [ g/Nm<sup>3</sup> ]

## Główne elementy konstrukcyjne: wentylatory ciepłoodporne SILWENT VE

**Typ:** wentylator dachowy z napędem bezpośrednim

**Koło wirnikowe:** promieniowe z łopatkami zagiętymi do tyłu

**Koło wirnikowe:** wyrównoważone fabrycznie w klasie G 2.5

**Kontrola wyrównoważenia:** w łożyskach własnych

**Kierunek wylotu czynnika z wentylatora:** poziomy

**OPCJA:** V - wyrzut pionowy

:W- dodatkowa osłona wylotu

### MATERIAŁY:

**OBUDOWA** – tworzywo sztuczne, kompozyt poliestrowo-szkłany o podwyższonej odporności na oddziaływania temperatury czynnika oraz oddziaływania atmosferyczne lub chemiczne .

**KOŁO WIRNIKOWE** – kompozyt poliestrowo-szkłany VE o podwyższonej odporności na oddziaływanie temperatury [ wlk. 160, 315 ]

**RAMA NOŚNA** – kompozyt poliestrowo-szkłany VE [włk. 160, 315 ]

**SIATKA NOŚNA, PIASTA WIRNIKA:** elementy ze stali kwasoodpornej zabezpieczone antykorozyjnie

Wentylator przygotowany do montażu na znormalizowanej podstawie dachowej wyposażonej w kołowe przyłącze kołnierzowe.

Maksymalna temperatura czynnika:  $t_{max} = 80 [^{\circ}C]$  [ wlk. 160, 315 ]

Maksymalne dopuszczalne zapylenie czynnika:  $p < 0.3 [g/Nm^3]$





## MONTAŻ

### [ UWAGA ]

Przed przystąpieniem do montażu wentylatora na placu budowy wymaga się zapoznania z zapisami DTR:

- [TYPOSZEREG WENTYLATORÓW SILWENT] [INFORMACJA OGÓLNA] – DTR
- [WARUNKI TRANSPORTU] – DTR
- Warunki [PODŁĄCZENIA ELEKTRYCZNE] – DTR

Wentylator dostarczany jest w stanie zmontowanym w opakowaniu fabrycznym.

Wentylator przystosowany jest do montażu na konstrukcji wsporczej wyposażonej w kołowe przyłącze kołnierzowe. Obudowa wentylatora uzbrojona jest w śruby montażowe wkręcone w podstawę obudowy.

### [ ZALECENIE ]

[Należy zapewnić szczelność przyłącza kołnierzowego]

Demontaż kopuły pozwala na dostęp do skrzynki zaciskowej silnika i wpięcie kabla zasilającego.

Po umocowaniu wentylatora na konstrukcji wsporczej i po wpięciu kabla zasilającego wentylator przygotowany jest do [RUCHU PRÓBNEGO] – DTR



## RUCH PRÓBNY WENTYLATORA

### [ WYMAGANIA ]

[Wszelkiego rodzaju prace przy wentylatorze związane z montażem i podłączeniem elektrycznym mogą być prowadzone wyłącznie przez uprawniony personel techniczny].

[Zapewnić prowadzenie prac elektrycznych w stanie beznapięciowym].

[Wymaga się znajomości zapisów w Dokumentacji Techniczno-Ruchowej urządzenia].

[Wymaga się posiadania uprawnień podczas wykonywania prac elektrycznych].

[Wentylator może być montowany i eksploatowany wyłącznie w warunkach zgodnych z jego przeznaczeniem].

**RUCH PRÓBNY** wentylatora prowadzić zapewniając sobie dostęp do silnika przez zdjęcie kopuły wentylatora.

- Skontrolować jakość montażu, skontrolować dociągnięcie połączeń śrubowych,
- Skontrolować prawidłowość podłączeń elektrycznych, skontrolować mocowanie i ułożenie kabla zasilającego,
- Skontrolować wartości nastaw prądowych wyzwalaczy termicznych,
- Skontrolować czy wirnik obraca się swobodnie w obudowie,
- Odsunąć ludzi od wentylatora,
- Włączyć a następnie wyłączyć zasilanie wentylatora,
- Skontrolować kierunek wirowania wirnika, który powinien być zgodny z kierunkiem zaznaczonym na obudowie wentylatora,
- Uruchomić wentylator na 10-cio minutowy ruch próbny,
- Skontrolować wartości prądów fazowych,
- Obserwować pracę wentylatora na obecność występowania:
  - drgań
  - hałasów obcych
  - szybkiego wzrostu temperatury obudowy silnika

### [ WYMAGANIA ]

Jakakolwiek niesprawność wymaga natychmiastowego odłączenia napięcia zasilającego.

Wymaga się zgłoszenia stanu awaryjnego Producentowi, który podejmie w uzgodnieniu stosowne czynności naprawcze.

W razie niezakłóconego przebiegu ruchu próbnego wentylator można przekazać do eksploatacji, po przeprowadzeniu kontrolnego, niezakłóconego ruchu dobowego.

Dokumentacja Techniczno-Ruchowa wentylatora powinna znajdować się w miejscu dostępnym dla obsługi, w celu rejestracji czynności obsługowych podczas ruchu oraz przy przeglądach i remontach.

## IV

## WARUNKI EKSPLOATACJI

Pewność działania i trwałość wentylatorów zależą od zapewnienia warunków eksploatacji zgodnych z przeznaczeniem wentylatora oraz od właściwej obsługi.

Nie dopuszcza się samodzielnych napraw czy przeróbek wentylatora bez uzgodnienia z Producentem [utrata gwarancji].

W przypadku niezakłóconego ruchu eksploatacyjnego wentylatora wymaga się raz w roku: przeprowadzić oględziny wentylatora

- Przejrzeć wirnik zwracając uwagę na ewentualne osadzanie się pyłów, tłuszczów lub innych zanieczyszczeń.  
[Działanie]  
[Oczyścić wirnik uzgadniając rozbiórkę wentylatora z producentem].  
[DEMONTAŻ] – Zalecenia ogólne DTR
- Dokonać oględzin łopatek wirnika i tarcz na obecność ubytków materiałowych  
[Działanie]  
[Powiadomić producenta wentylatora. Wysłać po uzgodnieniu z producentem układ wirujący w stanie zmontowanym (rama, wirnik, silnik) do producenta celem naprawy].
- Ocenić poziom drgań. Przekroczenie dopuszczalnego poziomu drgań jest zawsze związane z hałasem pochodzącym od drgających elementów maszyny.  
Ocenić drgania i hałas na podstawie obserwacji bezpośredniej stojąc przy wentylatorze.  
Przekroczenie dopuszczalnego poziomu drgań objawia się wyraźnie wyczuwalnymi drganiami obudowy, podstawy i cokołu wsporczego. Silniejsze drgania przenoszone są na płyty stropowe, ściany, konstrukcje wsporcze i kanały. Przeoczenie tego stanu maszyny prowadzi do awarii układu łożyskowego lub wirnika.  
[Działanie]  
[Wentylator w takim stanie należy natychmiast wyłączyć z eksploatacji.  
Stan awaryjny zgłosić Producentowi w celu uzgodnienia dalszego postępowania].
- Ocenić pracę wentylatora na występowanie hałasów mechanicznych (hałas łożysk, przycieranie elementów, inne nienaturalne dźwięki).  
[Działanie]  
[Wentylator w takim stanie należy natychmiast wyłączyć z eksploatacji.  
Stan awaryjny zgłosić Producentowi w celu uzgodnienia dalszego postępowania].
- Wykonać zgodnie z przepisami BHP, przez uprawnionego pracownika konserwacji połączeń elektrycznych  
w skrzynce zaciskowej silnika, sprawdzić stan dławnic elektrycznych, skontrolować stan kabla zasilającego,
- Wyczyścić dostępne powierzchnie obudowy wentylatora,
- Skontrolować stan i czytelność tabliczek znamionowych,
- Skontrolować dostępne połączenia śrubowe, poluzowane połączenia dociągnąć.

Wentylator nie wymaga bieżącej konserwacji.

Należy zadbać o czystość w obrębie wentylatora.

## V

**DEMONTAŻ****PRZEGLĄDY OKRESOWE**

Demontaż wentylatora [ UKŁADU WIRUJĄCEGO ] ma uzasadnienie w przypadku:

- stwierdzenia obecności zanieczyszczeń [ pyły, tłuszcze itp. ] na kole wirnikowym, silniku czy elementach statycznych wentylatora
- stwierdzenia ubytków materiałowych koła wirnikowego
- stwierdzenia przekroczenia dopuszczalnego poziomu drgań wentylatora
- stwierdzenia zwiększonego poziomu hałasu.

Sposób postępowania: [ WARUNKI EKSPLOATACJI ] DTR.

Cechy konstrukcyjne wentylatorów typoszeregu SILWENT pozwalają na łatwy dostęp i demontaż UKŁADU WIRUJĄCEGO.

Czynności:

- Przestrzegać wymagań zapisanych: [ RUCH PRÓBNY WENTYLATORA ] DTR
- Zdjąć kopułę wentylatora [ Połączenie śrubowe ]
- Odłączyć i zabezpieczyć kabel zasilający
- Wyjąć [ UKŁAD WIRUJĄCY ] z obudowy [ Połączenie śrubowe ]
- Ponowny montaż przeprowadzić w odwrotnej kolejności
- Na czas prowadzenia prac obsługowych lub w oczekiwaniu na naprawę zabezpieczyć otwarty kanał wentylacyjny przed opadami atmosferycznymi lub wpadaniem ciał obcych.

**[ UWAGA ]**

[ Nie dopuszcza się transportu UKŁADU WIRUJĄCEGO na pole odkładcze z uchwytem za koło wirnikowe lub wystające elementy silnika.

Transport prowadzić z uchwytem za RAMĘ UKŁADU WIRUJĄCEGO ].

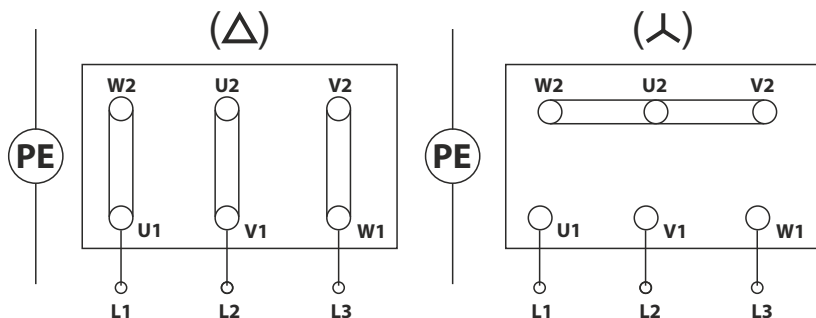
- Przy składowaniu lub na czas transportu UKŁADU WIRUJĄCEGO do producenta nie dopuścić do obciążenia koła wirnikowego.
- Po wykonaniu prac remontowych i montażu wentylatora wykonać jego rozruch zgodnie z zapisami [ RUCH PRÓBNY WENTYLATORA ] DTR.

# VI

## PODŁĄCZENIA ELEKTRYCZNE

### SCHEMAT PODŁĄCZENIA SILNIKA TRÓJFAZOWEGO

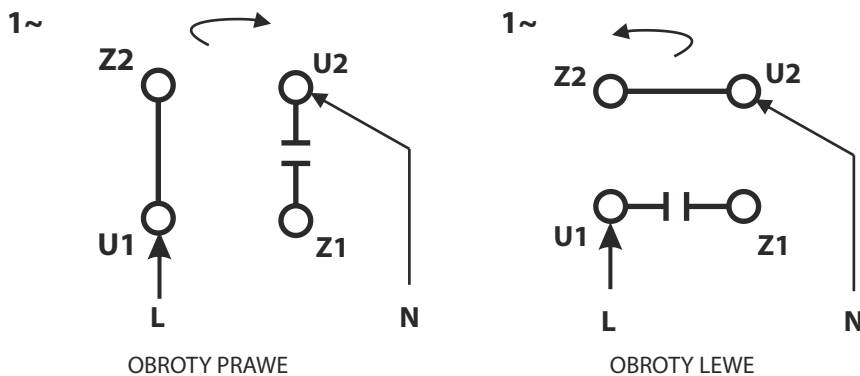
WENTYLATORY SILWENT-160, 315



Zmiana kierunku obrotów: zamiana miejscami dowolnych dwóch przewodów fazowych

### SCHEMAT PODŁĄCZENIA SILNIKA JEDNOFAZOWEGO

WENTYLATORY SILWENT-160, 315



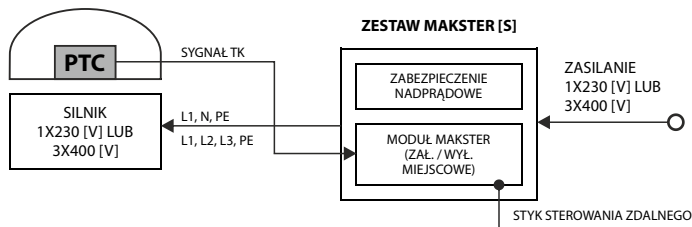
[ WENTYLATORY UNIWERSAL  
WSZYSTKIE TYPY ]

[ KIERUNEK OBROTÓW - PATRZĄC OD STRONY CZOPU  
SILNIKA NAPĘDOWEGO ]

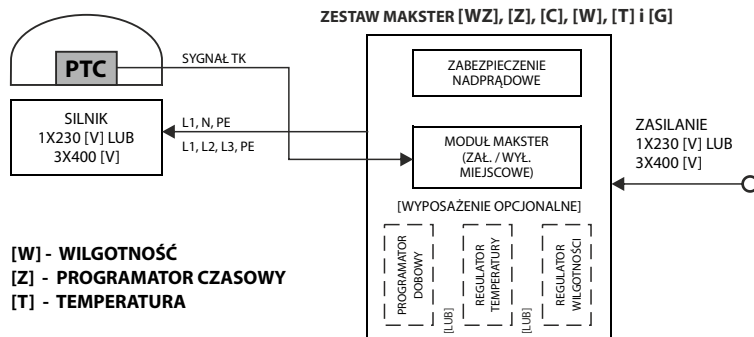
# PODŁĄCZENIA ELEKTRYCZNE

## ZASADY PODŁĄCZEŃ ELEKTRYCZNYCH SILNIKÓW WYPOSAŻONYCH W TERMISTOROWE ZABEZPIECZENIA TYPU PTC

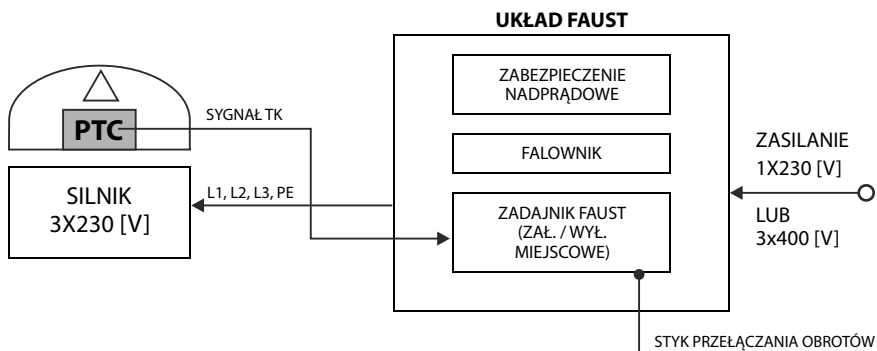
### WENTYLATORY SILWENT Z ZESTAWEM MAKSTER [S] ZABEZPIECZENIE TERMISTOREM PTC



### WENTYLATOR SILWENT Z ZESTAWEM MAKSTER [WZ], [Z], [C], [W], [T] i [G] ZABEZPIECZENIE TERMISTOREM PTC



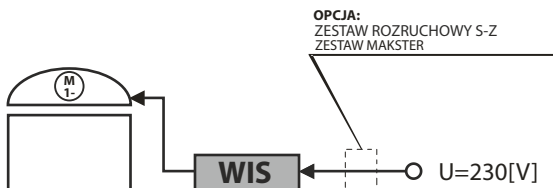
### WENTYLATOR SILWENT Z UKŁADEM FAUST ZABEZPIECZENIE TERMISTOREM PTC



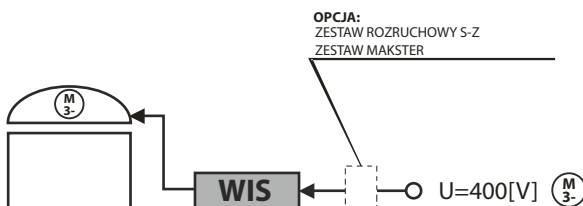
## PODŁĄCZENIA ELEKTRYCZNE

### ZASADY STOSOWANIA WYŁĄCZNIKÓW SERWISOWYCH TYPU WIS P1

#### SILWENT-160



#### SILWENT-160, 315



#### UWAGA 1:

PRZY ZASILANIU SILNIKA WENTYLATORA Z PRZETWORNICY CZĘSTOTLIWOŚCI  
NIE DOPUSZCZA SIĘ DO STOSOWANIA WYŁĄCZNIKA SERWISOWEGO

#### UWAGA 2:

ZESTAW ROZRUCHOWY-MAKSTER [S]  
ZESTAWY STERUJĄCE TYPU MAKSTER [...] ]  
UKŁADY REGULACJI TYPU FAUST SĄ FABRYCZNIE PRZYSTOSOWANE DO WSPÓŁPRACY  
Z ZABEZPIECZENIAMI TYPU PTC SILNIKA NAPĘDOWEGO PO ZADZIAŁANIU  
ZABEZPIECZENIA PTC  
ZESTAWY TYPU MAKSTER ORAZ UKŁADY TYPU FAUST ZABEZPIECZAJĄ WENTYLATOR  
PRZED SAMOSTARTEM

#### UWAGA 3:

JEŻELI SILNIK WENTYLATORA WYPOSAŻONY JEST W UKŁAD TERMISTORÓW PTC  
WYMAGA SIĘ ZASTOSOWANIA TEGO ZABEZPIECZENIA [UTRATA GWARANCJI]

## STEROWANIE I AUTOMATYKA

WYŁĄCZNIK SERWISOWO-INSPEKCYJNY WIS



ZESTAWY STERUJĄCE MAKSTER



FALOWNIKOWY UKŁAD FAUST



Wszystkie informacje dotyczące sterowania i automatyki dedykowanej do wentylatora SILWENT dostępne na stronie [www.uniwersal.com.pl](http://www.uniwersal.com.pl)

## VII TRANSPORT WENTYLATORÓW

### [ ZALECENIA ]

Poziomy: [ transport ręczny ]

[ WENTYLATORY SILWENT 160, 315 ]: w opakowaniu fabrycznym lub z uchwytem za siatkę osłony wylotu.

Pionowy: Przy podnoszeniu na dach dźwigowymi środkami transportu: w opakowaniu fabrycznym z zabezpieczeniem ładunku zgodnie z warunkami stosowania i eksploatacji urządzeń dźwigowych.  
[ WSZYSTKIE WIELKOŚCI ]

### [ WYMAGANIA ]

[ Wentylator transportować na miejsce montażu w pozycji jego pracy ]

[ Nie dopuszcza się ręcznego pionowego transportu wentylatora na dach budynku ]

[ Nie dopuszcza się demontażu wentylatora w celach transportowych, chyba że wynika to z warunków prowadzenia prac remontowych po okresie eksploatacji ].

## VIII

**PRZEGLĄDY I KONSERWACJA****ZALECA SIĘ WYKONYWANIE NASTĘPUJĄCYCH RODZAJÓW  
PRZEGLĄDÓW OKRESOWYCH:****PRZEGLĄD KONSERWACYJNY – raz w roku:**

**Czynność:** Ocena wizualna elementów obudowy

**Działania (o ile to konieczne):** czyszczenie

**Czynność:** Ocena wizualna wirnika:

- a) badanie na obecność pyłu lub innych osadów
- b) badanie na obecność ubytków materiału tarcz i łopatek (erozja)

**Działania (o ile to konieczne):** wyjąć układ wirujący z obudowy wentylatora w celu dostępu do wirnika  
w przypadku a) – oczyścić koło wirnikowe - zmontować wentylator  
w przypadku b) – przesłać układ wirujący do producenta

**Czynność:** Ocena hałasu i drgań: Ocenić hałas i drgania na podstawie obserwacji bezpośredniej stojąc przy maszynie. Przekroczenie dopuszczalnych wartości drgań objawia się wyraźnie wyczuwalnymi drganiami obudowy, podstawy i cokołu wsporcze. Silniejsze drgania przenoszone są na płyty stropowe, ściany, konstrukcję wsporczą oraz kanały. Przeoczenie tego stanu maszyny prowadzi do awarii układu łożyskowego lub wirnika.

**Działania:** W przypadku stwierdzenia nienormalnego stanu wentylatora należy natychmiast wyłączyć wentylator i skontaktować się z producentem.

**PRZEGLĄD GŁÓWNY – co dwa lata:**

**Czynność:** Wykonać wszystkie czynności przeglądu konserwacyjnego.

**Czynność:** Skontrolować stan zacisków elektrycznych w skrzynce przyłączeniowej silnika.

**Działania (o ile to konieczne):** zabezpieczyć linię zasilającą silnik wentylatora przed możliwością pojawienia się napięcia w skrzynce zaciskowej na czas prowadzenia prac konserwacyjnych: oczyścić i zakonserwować styki i zaciski.

**Uwaga:** Konserwację silnika napędowego prowadzić wg instrukcji producenta napędu (Instrukcja w załączeniu).



# KARTA IDENTYFIKACYJNA WENTYLATORA

Nr karty	:	/20..... r.
Typ wentylatora	:	SILWENT-
Nr fabryczny	:	
Rok produkcji	:	
Typ silnika	:	
Nr silnika	:	

## GWARANCJA

Producent udziela gwarancji na wentylator eksploatowany wg warunków określonych dokumentacji techniczno-ruchowej.

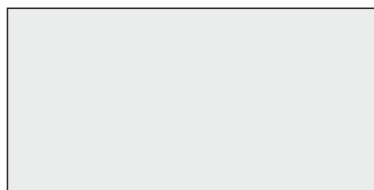
**OKRES GWARANCJI: 2 lata od daty sprzedaży**, limitowany okresem gwarancji producenta silników napędowych.

Wszelkie naprawy gwarancyjne dokonywane są w siedzibie firmy "UNIWERSAL", do której wyroby powinny być przywiezione. Koszty transportu (za pośrednictwem agencji przewozowej) pokrywa producent.

Brak zabezpieczeń elektrycznych lub ich niewłaściwy dobór powoduje utratę praw gwarancyjnych. **[UWAGA 3]**

## WYKAZ CZĘŚCI ZAMIENNYCH

- silnik,
- wirnik,
- obudowa (część dolna, część górna),
- kopała,
- rama,
- siatka



Katowice, .....

pieczęć firmowa, podpis

# KARTA RUCHU PRÓBNEGO WENTYLATORA

W dniu..... dokonano rozruchu próbnego wentylatora

...../..... o numerze fabrycznym .....

w czasie prób stwierdzono pobór prądu w poszczególnych fazach

uzwojenia silnika nr ..... jak niżej

I1- .....[A]

I2- .....[A]

I3- .....[A]

**pomiar bez obciążenia**

Napięcie zasilania podczas próby U - ..... [V].

Zmierzona skuteczność prędkości drgań wynosi:

- łożysko oporowe V - ..... mm/s

- łożysko ustalające V - ..... mm/s

<b>MOC SILNIKA</b>	<b>Ns</b>		<b>[kW]</b>
<b>PRĄD ZNAMIONOWY</b>	<b>In</b>		<b>[A]</b>
<b>NASTAWA PRĄDOWA WYŁĄCZNIKA</b>	<b>Iw</b>		<b>[A]</b>



Katowice, .....

pieczęć firmowa

Wentylatory dachowe  
Wywietrzniki grawitacyjne



uniwersal

Roof fans  
Gravitation unit

Produkcja i magazyny: 40-219 Katowice, ul.Zakopiańska 1a, tel./fax +48 (32) 203-87-20, 203-87-40

Biuro techniczno-handlowe: 40-186 Katowice, Karoliny 4, tel./fax +48 (32) 203-71-47, 201-87-04

e-mail: [office@uniwersal.com.pl](mailto:office@uniwersal.com.pl)

[www.uniwersal.com.pl](http://www.uniwersal.com.pl), [www.fenko.pl](http://www.fenko.pl), [www.wentylacjahybrydowa.com.pl](http://www.wentylacjahybrydowa.com.pl)

NIP 634-014-20-44

Poland



Przedsiębiorstwo Usługowo Produkcyjne i Wdrażania Postępu Technicznego  
„UNIWERSAL” Sp. z o.o.  
40-219 Katowice ul. Zakopiańska 1a  
tel./fax + 48 / 32 203-71-47 tel./fax + 48 / 32 203 87 20  
NIP 634-014-20-44  
[office@uniwersal.com.pl](mailto:office@uniwersal.com.pl) [www.uniwersal.com.pl](http://www.uniwersal.com.pl)

## DEKLARACJA ZGODNOŚCI UE

Niniejsza deklaracja zgodności wydana zostaje na wyłączną odpowiedzialność producenta

### WENTYLATOR DACHOWY SILWENT

(dane identyfikacyjne i nr seryjny)

#### przeznaczenie i zakres stosowania wyrobu:

wentylacja ogólna wywiewna

Wymieniony powyżej przedmiot niniejszej deklaracji jest zgodny z odpowiednimi wymaganiami unijnego  
prawodawstwa harmonizacyjnego:

dyrektywy maszynowej MD 2006/42/WE [Dz.U. L 157 z 9.06.2006]

dyrektywy niskonapięciową LYD 2014/35/UE [Dz.U. L 96 z 29.03.2014]

dyrektywy kompatybilności elektromagnetycznej EMC 2014/30/UE [Dz.U. L 96 z 29.03.2014]

dyrektywy EKOPROJEKTU 2009/125/WE [Dz.U. L 285 z 31.10.2009]

dyrektywy ROHS 2011/65/UE [Dz.U. L 174 z 01.07.2011]

rozporządzenie komisji (UE) 327/2011 [Dz.U. L 90 z 06.04.2011]

do oceny zgodności zastosowano normy zharmonizowane:

PN-EN 60204-1:2018-12

PN-EN 60335-2-80:2007 +A2:2009

PN-EN 60335-1:2012+A11:2014-10

PN-EN 60034-1:2011

PN-EN IEC 63000:2019-01

Produkt ten był badany w jednostce notyfikowanej (Nr 1436)

Zakłady Badań i Atestacji „ZETOM” Katowice i uzyskał

CERTYFIKAT zgodności z Europejską Dyrektywą Nr 131/2022/Z z dnia 21.12.2022 ważny do 20.12.2027

**DZIAŁAMY od 2006-06-23 ZGODNIE Z SYSTEMEM ISO PN-EN ISO 9001:2015**

NR REJESTRACYJNY CERTYFIKATU AC090 100/2099/2442/2021 WAŻNY DO 2027-06-22

Osoba upoważniona do przygotowania dokumentacji technicznej:

Jacek Gonera, UNIWERSAL Sp. z o.o. ul. Zakopiańska 1a, 40-219 Katowice

PREZES ZARZĄDU  
*[Podpis]*  
Anulacji Wzajemnej

Katowice, data(...)

.....  
miejsce i data

Deklaracja oryginalna

.....  
nazwisko i stanowisko osoby upoważnionej

Załącznik do DEKLARACJI ZGODNOŚCI na wentylatory typu SILWENT

L.P.	TYP WENTYLATORA	TYP SILNIKA	MOC SILNIKA
1.	SILWENT - 160/700 SILWENT - 160 MW/700	SKh 63 - 8A	0,04 kW
2.	SILWENT - 160/900 SILWENT - 160 MW/900	SKg 63 - 6A	0,09 kW
3.	SILWENT - 160/1400 SILWENT - 160 MW/1400	SKg 63 - 4A	0,12 kW
4.	SILWENT - 160/1400/230V SILWENT - 160 MW/1400/230V	SEKg 63 - 4A	0,12 kW
5.	SILWENT - 315/700	SKh 80 - 8A	0,18 kW
6.	SILWENT - 315/900	SKh 80 - 6A mSKh 80 - 6A/6388	0,37 kW 0,37 kW
7.	SILWENT - 315/1400	SKh 80X - 4D mSKh 80X - 4D1	1,5 kW 1,5 kW
8.	SILWENT - 315/900/P2	SKh 80X - 8/6C STKg 80X - 8/6C	0,18/0,37 kW 0,18/0,37 kW

WZÓR

Katowice, data(...)

.....  
miejsce i data

Deklaracja oryginalna

PREZES ZARZĄDU  
*[Signature]*  
Andrzej Wójcicki

.....  
nazwisko i stanowisko osoby upoważnionej



# CERTYFIKAT

dla Systemu Zarządzania wg  
**PN-EN ISO 9001:2015**



Zgodnie z procedurą TÜV NORD Polska Sp. z o.o. zaświadcza się niniejszym, że

**Przedsiębiorstwo Usługowo Produkcyjne  
i Wdrażania Postępu Technicznego  
"UNIWERSAL" Sp. z o.o.  
ul. Zakopiańska 1a, PL / 40-219 Katowice**



z oddziałem/lokalizacją zgodnie z załącznikiem

stosuje system zarządzania zgodnie z powyższą normą w zakresie:

**Projektowanie, produkcja i sprzedaż wentylatorów,  
wywietrzników i wywietrzaków grawitacyjnych.**

Numer rejestracyjny certyfikatu: **AC090 100/2099/2442/2021**  
Protokół z auditu nr: PL2442/2024

Ważny od **23-06-2024**  
Ważny do **22-06-2027**



K e Cg  
TUV NORD Polska Sp. z o.o.

Katowice, 18-06-2024

Certyfikacja została przeprowadzona i jest systematycznie nadzorowana zgodnie z procedurą auditową i certyfikacyjną TÜV NORD Polska Sp. z o.o.

Sprawdź autentyczność certyfikatu na [https://listareferencyjna.tuv-nord.pl/Lista\\_Referencyjna.php](https://listareferencyjna.tuv-nord.pl/Lista_Referencyjna.php)

TÜV NORD Polska Sp. z o.o.

ul. Mickiewicza 29

40-085 Katowice

[www.tuv-nord.pl](http://www.tuv-nord.pl)



AC 090



TUVNORD

# ZAŁĄCZNIK

do certyfikatu numer rejestracyjny: **AC090 100/2099/2442/2021** wydanego dnia: 18-06-2024

**Przedsiębiorstwo Usługowo Produkcyjne  
i Wdrażania Postępu Technicznego  
"UNIWERSAL" Sp. z o.o.  
ul. Zakopiańska 1a, PL / 40-219 Katowice**



**Numer rejestracyjny certyfikatu**

**AC090 100/2099/2442/2021-000**

**Siedziba**

Przedsiębiorstwo Usługowo Produkcyjne  
i Wdrażania Postępu Technicznego  
"UNIWERSAL" Sp. z o.o.  
ul. Zakopiańska 1a, PL / 40-219 Katowice

**Zakres**

Projektowanie, produkcja i sprzedaż wentylatorów,  
wywietrzników i wywietrzaków grawitacyjnych.

**AC090 100/2099/2442/2021-001**

Przedsiębiorstwo Usługowo Produkcyjne  
i Wdrażania Postępu Technicznego  
"UNIWERSAL" Sp. z o.o.  
Biuro Techniczno-Handlowe  
ul. Karoliny 4, PL / 40-186 Katowice

Sprzedaż wentylatorów, wywietrzników  
i wywietrzaków grawitacyjnych.

Koniec listy



K  
TUV NORD Polska Sp. z o.o.

Katowic 18-06-2024  
e,

Sprawdź autentyczność certyfikatu na [https://listareferencyjna.tuv-nord.pl/Lista\\_Referencyjna.php](https://listareferencyjna.tuv-nord.pl/Lista_Referencyjna.php)

TUV NORD Polska Sp. z o.o.

ul. Mickiewicza 29

40-085 Katowice

[www.tuv-nord.pl](http://www.tuv-nord.pl)





TUVNORD

# CERTIFICATE

Management system as per  
**PN-EN ISO 9001:2015**

In accordance with TÜV NORD Polska Sp. z o.o. procedures, it is hereby certified that

**Przedsiębiorstwo Usługowo Produkcyjne  
i Wdrażania Postępu Technicznego  
"UNIWERSAL" Sp. z o.o.**  
**ul. Zakopiańska 1a, PL / 40-219 Katowice**

with the location/site according to the annex

applies a management system in line with the above standard for the following scope



**Design, manufacturing and sale of fans, gravitation fans and integrated ventilating fans.**

Certificate Registration No. **AC090 100/2099/2442/2021**  
Audit Report No. PL2442/2024

Valid from **23-06-2024**  
Valid until **22-06-2027**



M  
TUV NORD Polska Sp. z o.o.

Katowice, 18-06-2024

This certification was conducted in accordance with the TÜV NORD Polska Sp. z o.o. auditing and certification procedures and is subject to regular surveillance audits.

Visit [https://listareferencyjna.tuv-nord.pl/Lista\\_Referencyjna.php](https://listareferencyjna.tuv-nord.pl/Lista_Referencyjna.php) to validate certificate authenticity.

TÜV NORD Polska Sp. z o.o.

ul. Mickiewicza 29

40-085 Katowice

[www.tuv-nord.pl](http://www.tuv-nord.pl)





# ANNEX

to Certificate Registration No.: **AC090 100/2099/2442/2021**

issued on 18-06-2024

**Przedsiębiorstwo Usługowo Produkcyjne  
i Wdrażania Postępu Technicznego  
"UNIWERSAL" Sp. z o.o.  
ul. Zakopiańska 1a, PL / 40-219 Katowice**



**Certificate Registration No.**

**AC090 100/2099/2442/2021-000**

**Location**

Przedsiębiorstwo Usługowo Produkcyjne  
i Wdrażania Postępu Technicznego  
"UNIWERSAL" Sp. z o.o.  
ul. Zakopiańska 1a, PL / 40-219 Katowice

**Scope**

Design, manufacturing and sale of fans,  
gravitation fans and integrated ventilating fans.

**AC090 100/2099/2442/2021-001**

Przedsiębiorstwo Usługowo Produkcyjne  
i Wdrażania Postępu Technicznego  
"UNIWERSAL" Sp. z o.o.  
Biuro Techniczno-Handlowe  
ul. Karoliny 4, PL / 40-186 Katowice

Sale of fans, gravitation fans  
and integrated ventilating fans.

End of the List



M  
TUV NURU Polska Sp. z o.o.

Katowic 18-06-2024  
e,

Visit [https://listareferencyjna.tuv-nord.pl/Lista\\_Referencyjna.php](https://listareferencyjna.tuv-nord.pl/Lista_Referencyjna.php) to validate certificate authenticity.

TÜV NORD Polska Sp. z o.o.

ul. Mickiewicza 29

40-085 Katowice

[www.tuv-nord.pl](http://www.tuv-nord.pl)







TUVNORD

# ZERTYFIKAT

für das Managementsystem nach  
**PN-EN ISO 9001:2015**

Der Nachweis der regelwerkskonformen Anwendung wurde erbracht und wird gemäß TÜV NORD Polska Sp. z o.o.-Verfahren bescheinigt für

**Przedsiębiorstwo Usługowo Produkcyjne  
i Wdrażania Postępu Technicznego  
"UNIWERSAL" Sp. z o.o.  
ul. Zakopiańska 1a, PL / 40-219 Katowice**

mit dem Standort gemäß Anlage

Geltungsbereich



**Entwicklung, Produktion und Verkauf von Ventilatoren,  
Dachaufsätzen und Grawitationsablüftern.**

Zertifikat-Registrier-Nr.: **AC090 100/2099/2442/2021**  
Auditbericht-Nr.: PL2442/2024

Gültig von **23-06-2024**  
Gültig bis **22-06-2027**



L  
TUV NORD POLSKA SP. Z O.O.

Katowice, 18-06-2024

Diese Zertifizierung wurde gemäß TÜV NORD Polska Sp. z o.o. Verfahren zur Auditierung und Zertifizierung durchgeführt und wird regelmäßig überwacht.

Verifizieren Sie die Authentizität der Zertifikate auf [https://listareferencyjna.tuv-nord.pl/Liste\\_Referencyjna.php](https://listareferencyjna.tuv-nord.pl/Liste_Referencyjna.php)

TÜV NORD Polska Sp. z o.o.

ul. Mickiewicza 29

40-085 Katowice

[www.tuv-nord.pl](http://www.tuv-nord.pl)





# ANLAGE

zum Zertifikat Registrier-Nr.: **AC090 100/2099/2442/2021**

ausgestellt am **18-06-2024**

**Przedsiębiorstwo Usługowo Produkcyjne  
i Wdrażania Postępu Technicznego  
"UNIWERSAL" Sp. z o.o.  
ul. Zakopiańska 1a, PL / 40-219 Katowice**



**Zertifikats-Registrier-Nr.**

**AC090 100/2099/2442/2021-000**

**Standort**

Przedsiębiorstwo Usługowo Produkcyjne  
i Wdrażania Postępu Technicznego  
"UNIWERSAL" Sp. z o.o.  
ul. Zakopiańska 1a, PL / 40-219 Katowice

**Geltungsbereich**

Entwicklung, Produktion und Verkauf  
von Ventilatoren, Dachaufsätzen  
und Grawitationsablüfern.

**AC090 100/2099/2442/2021-001**

Przedsiębiorstwo Usługowo Produkcyjne  
i Wdrażania Postępu Technicznego  
"UNIWERSAL" Sp. z o.o.  
Biuro Techniczno-Handlowe  
ul. Karoliny 4, PL / 40-186 Katowice

Verkauf von Ventilatoren, Dachaufsätzen  
und Grawitationsablüfern.

Ende der Auflistung



TUV NORD Polska Sp. z o.o.

Katowice 18-06-2024  
e,

Verifizieren Sie die Authentizität der Zertifikate auf [https://listareferencyjna.tuv-nord.pl/Liste\\_Referencyjna.php](https://listareferencyjna.tuv-nord.pl/Liste_Referencyjna.php)

TÜV NORD Polska Sp. z o.o.

ul. Mickiewicza 29

40-085 Katowice

[www.tuv-nord.pl](http://www.tuv-nord.pl)



Seite 1 von 1


 NA STRAŻY  
**JAKOŚCI**  
 OD 1899 ROKU

## CERTYFIKAT

### Zgodności z Europejską Dyrektywą

Akronim Programu Certyfikacji – PDCWPA

Nazwa i adres posiadacza certyfikatu:	PUPiWPT UNIWERSAL Sp. z o.o. ul. Zakopiańska 1A, 40-219 Katowice
Nazwa i adres producenta:	PUPiWPT UNIWERSAL Sp. z o.o. ul. Zakopiańska 1A, 40-219 Katowice
Miejsce produkcji:	PUPiWPT UNIWERSAL Sp. z o.o. ul. Zakopiańska 1A, 40-219 Katowice
Nazwa wyrobu:	Wentylator dachowy SILWENT 230V, 50Hz; 400V, 50Hz, kl. I, IP55 (silnik) wg załącznika

#### W/w wyrób spełnia wymagania norm zharmonizowanych z Dyrektywą Niskonapięciową 2014/35/UE

Ocenę zgodności z ww. Dyrektywą przeprowadzono na podstawie:

- wyników badań w zakresie normy zharmonizowanej:  
 PN-EN 60335-1:2012+A11:2014-10+A1:2019-10+A2:2019-11+A13:2017-11+A14:2020-05 (IDT EN 60335-1:2012/A11:2014/A1:2019/A2:2019/A13:2017/A14:2019), PN-EN 60335-2-80:2007+A2:2009 (IDT EN 60335-2-80:2003/A2:2009) wg Sprawozdania z badań nr B/2022/309 z dnia 19.12.2022 r. wykonanego przez Laboratorium Badawcze i Wzorujące „ZETOM” Katowice
- wyników inspekcji warunków organizacyjno-technicznych wykonanej przez jednostkę certyfikującą „ZETOM” Katowice wg Raportu nr 147/2022 z dnia 16.12.2022 r.

**Prawo do stosowania Certyfikatu** dotyczy wyłącznie egzemplarzy wyrobu posiadających identyczne właściwości (parametry) jak przedstawiony do badań wzór (wzory) i odpowiadających wymaganiom określonym powyżej.

**Numer certyfikatu: 131/2022/Z**

 Data wydania certyfikatu: 21.12.2022 r.  
 Certyfikat ważny do: 20.12.2027 r.

DYREKTOR DS. CERTYFIKACJI

  
 dr inż. Tomasz Włodek


PREZES ZARZĄDU

  
 mgr inż. Edward Makiela

 Zakłady Badań i Atestacji "ZETOM"  
 im. Prof. F. Staubla w Katowicach sp. z o.o.

 ul. Ks. Bpa H. Bednorza 17, 40-384 Katowice,  
 tel: 32 2569 257, tel/fax: 0048 32 2569 305,  
 e-mail: biuro@zetom.eu



## CERTIFICATE of Conformity to European Directive

Certification program acronym – PDCWPA

Name and address  
of the certificate owner: PUPiWPT UNIWERSAL Sp. z o.o.  
ul. Zakopiańska 1A, 40-219 Katowice

Name and address  
of the manufacturer: PUPiWPT UNIWERSAL Sp. z o.o.  
ul. Zakopiańska 1A, 40-219 Katowice

Place of production: PUPiWPT UNIWERSAL Sp. z o.o.  
ul. Zakopiańska 1A, 40-219 Katowice

Product name: Roof fans SILWENT  
230V, 50Hz; 400V, 50Hz, kl. I, IP55 (engine)  
according to enclosure

**The product meets requirements of standards harmonized with  
the Low Voltage Directive 2014/35/UE**

Assessment of conformity with above mentioned Directive was conducted on the basis of:

- Testing in scope of the harmonized standard:  
PN-EN 60335-1:2012+A11:2014-10+A1:2019-10+A2:2019-11+A13:2017-11+A14:2020-05  
(IDT EN 60335-1:2012/A11:2014/A1:2019/A2:2019/A13:2017/A14:2019),  
PN-EN 60335-2-80:2007+A2:2009 (IDT EN 60335-2-80:2003/A2:2009) according to the  
Testing Report No. B/2022/309 of 19.12.2022 conducted by Testing and Calibration  
Laboratory "ZETOM" Katowice
- Results of the inspection of organizational technical conditions carried out by certification  
body "ZETOM" Katowice - according to the Report No. 147/2022 of 16.12.2022

**The right to use the Certificate** refers exclusively to products with identical properties  
(parameters) to the tested model and which meet requirements mentioned above.

**Certificate number: 131/2022/Z**

Date of issue: 21.12.2022  
Date of validity: 20.12.2027

DYREKTOR DS. CERTYFIKACJI

dr inż. Tomasz Włodek



PREZES ZARZĄDU

mgr inż. Edward Makiela

Zakłady Badań i Atestacji "ZETOM"  
im. Prof. F. Stauba w Katowicach sp. z o.o.

ul. Ks. Bpa H. Bednorza 17, 40-384 Katowice,  
tel: 32 2569 257, tel/fax: 0048 32 2569 305,  
e-mail: biuro@zetom.eu


 NA STRAZY  
**JAKOŚCI**  
 OD 1899 ROKU

## CERTYFIKAT

uprawnający do oznaczania wyrobu znakiem bezpieczeństwa

Akronim Programu Certyfikacji – PDCWPA

Nazwa i adres posiadacza certyfikatu:	PUPiWPT UNIWERSAL Sp. z o.o. ul. Zakopiańska 1A, 40-219 Katowice
Nazwa i adres producenta:	PUPiWPT UNIWERSAL Sp. z o.o. ul. Zakopiańska 1A, 40-219 Katowice
Miejsce produkcji:	PUPiWPT UNIWERSAL Sp. z o.o. ul. Zakopiańska 1A, 40-219 Katowice
Nazwa wyrobu:	Wentylator dachowy SILWENT 230V, 50Hz; 400V, 50Hz, kl. I, IP55 (silnik) wg załącznika

Wyrób spełnia wymagania zawarte w:

PN-EN 60335-1:2012+A11:2014-10+A1:2019-10+A2:2019-11+A13:2017-11+A14:2020-05 (IDT EN 60335-1:2012/A11:2014/A1:2019/A2:2019/A13:2017/A14:2019),  
 PN-EN 60335-2-80:2007+A2:2009 (IDT EN 60335-2-80:2003/A2:2009)

Ocenę zgodności przeprowadzono na podstawie:

- Sprawozdania z badań nr B/2022/309 z dnia 19.12.2022 r. wykonanego przez Laboratorium Badawcze i Wzorcującą „ZETOM” Katowice
- wyników inspekcji warunków organizacyjno-technicznych wykonanej przez jednostkę certyfikującą „ZETOM” Katowice wg Raportu nr 147/2022 z dnia 16.12.2022 r.

Prawo do oznaczania dotyczy wyłącznie egzemplarzy wyrobu posiadających identyczne właściwości (parametry) jak przedstawiony do badań wzór (wzory) i odpowiadających wymaganiom określonym powyżej.

Numer certyfikatu: 130/2022/Z

Data wydania certyfikatu: 21.12.2022 r.

Certyfikat ważny do: 20.12.2027 r.

DYREKTOR DS. CERTYFIKACJI

dr inż. Tomasz Włodek



PREZES ZARZĄDU

mgr inż. Edward Makiela

Zakłady Badań i Atestacji "ZETOM"  
 im. Prof. F. Staub w Katowicach sp. z o.o.

ul. Ks. Bpa H. Bednorza 17, 40-384 Katowice,  
 tel: 32 2569 257, tel/fax: 0048 32 2569 305,  
 e-mail: biuro@zetom.eu



## CERTIFICATE

empowering to affix products with the safety mark

Certification program acronym – PDCWPA

Name and address of the certificate owner: PUPiWPT UNIWERSAL Sp. z o.o.  
ul. Zakopiańska 1A, 40-219 Katowice

Name and address of the manufacturer: PUPiWPT UNIWERSAL Sp. z o.o.  
ul. Zakopiańska 1A, 40-219 Katowice

Place of production: PUPiWPT UNIWERSAL Sp. z o.o.  
ul. Zakopiańska 1A, 40-219 Katowice

Product name: Roof fans SILWENT  
230V, 50Hz; 400V, 50Hz, kl. I, IP55 (engine)  
according to enclosure

### The product meets requirements of:

PN-EN 60335-1:2012+A11:2014-10+A1:2019-10+A2:2019-11+A13:2017-11+A14:2020-05  
(IDT EN 60335-1:2012/A11:2014/A1:2019/A2:2019/A13:2017/A14:2019),  
PN-EN 60335-2-80:2007+A2:2009 (IDT EN 60335-2-80:2003/A2:2009)

Assessment of conformity was conducted on the basis of:

- Testing Report No. B/2022/309 z dnia 19.12.2022 conducted by Testing and Calibration Laboratory "ZETOM" Katowice
- Results of the inspection of organizational technical conditions carried out by certification body "ZETOM" Katowice - according to the Report No. 147/2022 of 16.12.2022

**The right to mark** refers exclusively to products with identical properties (parameters) to the tested model and which meet requirements mentioned above.

**Certificate number: 130/2022/Z**

Date of issue: 21.12.2022

Date of validity: 20.12.2027

DYREKTOR DS. CERTYFIKACJI

dr inż. Tomasz Włodek



PREZES ZARZĄDU

mgr inż. Edward Makiela

Zakłady Badań i Atestacji "ZETOM"  
im. Prof. F. Stauba w Katowicach sp. z o.o.

ul. Ks. Bpa H. Bednorza 17, 40-384 Katowice,  
tel: 32 2569 257, tel/fax: 0048 32 2569 305,  
e-mail: biuro@zetom.eu





**Zakłady Badań i Atestacji „ZETOM”  
im. Prof. F. Stauba w Katowicach sp. z o.o.**

ul. Ks. Bpa H. Bednorza 17, 40-384 Katowice, tel.: 0048 32 2569 257,  
tel/fax: 0048 32 2569 305, e-mail: [biuro@zetom.eu](mailto:biuro@zetom.eu)

**LICENCJA ZNAKU JAKOŚCI „ZETOM”  
„PRODUKT SPRAWDZONY”**

**Nr 11/2018**

Upoważnia się firmę  
**PUPIWPT UNIWERSAL Sp. z o.o.**  
**ul. Zakopiańska 1A, 40-219 Katowice**

producenta wyrobu  
Wentylatory dachowe SILWENT

objętego aktualnym Certyfikatem wydanym przez „ZETOM” Katowice

do stosowania znaku jakości „ZETOM” przedstawionego poniżej  
zgodnie z warunkami licencji określonymi w załączniku nr 1 do niniejszej licencji.



Niniejsza Licencja została wydana na podstawie Certyfikatu nr 102/17/Z z dnia 21.12.2017 r.



**PREZES ZARZĄDU**

**mgr inż. Edward Makiela**

Katowice, dnia 25.04.2018 r.



Wentylatory dachowe  
Wywiewniki grawitacyjne



uniwersal

Roof fans  
Gravitation unit

**Produkcja i magazyny:** 40-219 Katowice, ul.Zakopiańska 1a, tel./fax +48 (32) 203-87-20, 203-87-40

**Biuro techniczno-handlowe:** 40-186 Katowice, Karoliny 4, tel./fax +48 (32) 203-71-47, 201-87-04

e-mail: [office@uniwersal.com.pl](mailto:office@uniwersal.com.pl)

[www.uniwersal.com.pl](http://www.uniwersal.com.pl), [www.fenko.pl](http://www.fenko.pl), [www.wentylacjaHybrydowa.com.pl](http://www.wentylacjaHybrydowa.com.pl)

NIP 634-014-20-44

Poland