



**UNIERSAL sp. z o.o.**

**Biuro techniczno-handlowe:**

40-219 Katowice, ul. Karoliny 4  
tel./fax (032) 203-71-47, 201-87-04

**Produkcja i magazyn:**

40-219 Katowice, ul. Zakopiańska 1a  
tel./fax (032) 203-87-20, 203-87-40  
office@uniwersal.com.pl;  
www.uniwersal.com.pl

# Dokumentacja Techniczno-Ruchowa Wywietrzaki Zintegrowane MONSUN

|                |            | 700 | 900 | 1200 | obr./min. |
|----------------|------------|-----|-----|------|-----------|
| <b>MONSUN-</b> | <b>315</b> |     |     |      |           |
|                | <b>400</b> |     |     |      |           |
|                | <b>630</b> |     |     |      |           |
|                | <b>800</b> |     |     |      |           |
| <b>SZTIL-</b>  | <b>160</b> |     |     |      |           |
|                | <b>315</b> |     |     |      |           |
|                | <b>400</b> |     |     |      |           |
|                | <b>500</b> |     |     |      |           |



- : wykonanie 1x230 [V]



- : wykonanie 3x400 [V]



- : PTC







**UNIERSAL sp. z o.o.**

**Biuro techniczno-handlowe:**

40-219 Katowice, ul. Karoliny 4  
tel./fax (032) 203-71-47, 201-87-04

**Produkcja i magazyn:**

40-219 Katowice, ul. Zakopiańska 1a  
tel./fax (032) 203-87-20, 203-87-40  
office@uniwersal.com.pl;  
www.uniwersal.com.pl

# Dokumentacja Techniczno-Ruchowa Wywietrzaki Zintegrowane MONSUN

|                |            | 700 | 900 | 1200 | obr./min. |
|----------------|------------|-----|-----|------|-----------|
| <b>MONSUN-</b> | <b>315</b> |     |     |      |           |
|                | <b>400</b> |     |     |      |           |
|                | <b>630</b> |     |     |      |           |
|                | <b>800</b> |     |     |      |           |
| <b>SZTIL-</b>  | <b>160</b> |     |     |      |           |
|                | <b>315</b> |     |     |      |           |
|                | <b>400</b> |     |     |      |           |
|                | <b>500</b> |     |     |      |           |



- : wykonanie 1x230 [V]



- : wykonanie 3x400 [V]



- : PTC



# BEZPIECZEŃSTWO

## INFORMACJA OGÓLNA



Urządzenia opisane w niniejszej instrukcji [DTR] zawierają elementy pracujące pod napięciem niebezpiecznym, mogące wywołać porażenie zagrażające zdrowiu i życiu.

Za zainstalowanie, użytkowanie urządzeń zgodnie z obowiązującymi w Polsce przepisami bezpieczeństwa odpowiada użytkownik lub właściciel urządzeń. Urządzenia winny być zainstalowane przez wykwalifikowany personel po przeczytaniu i zrozumieniu niniejszej instrukcji [DTR].

W razie niepewności prosimy o kontakt z dostawcą.



UNIWERSAL Sp. z o.o. nie ponosi odpowiedzialności za szkody wynikające z niewłaściwego zastosowania, podłączenia lub niewłaściwego ustawienia parametrów użytkowych urządzeń.



UNIWERSAL Sp. z o.o. informuje, że urządzenia opisane w instrukcji [DTR] są stale ulepszane i zastrzega sobie prawo do zmian bez powiadomienia dotychczasowych użytkowników.

## JAKOŚĆ

- Certyfikat dla Systemu Zarządzania ISO 9001:2015
- Rozporządzenie Komisji (UE) nr 327/2011 z dnia 30 marca 2011 r. w sprawie wykonania dyrektywy Parlamentu Europejskiego i Rady 2009/125/WE w odniesieniu do wymogów dotyczących ekoprojektu dla wentylatorów napędzanych silnikiem elektrycznym o poborze mocy od 125 W do 500 kW (DZ. U. L nr 90 z dnia 06 kwietnia 2011 r.).

# BEZPIECZEŃSTWO

## WYMAGANIA I AKTY PRAWNE

Zalecenia dotyczą wentylatorów dachowych montowanych i użytkowanych zgodnie ze swoim przeznaczeniem.

Producent zastrzega sobie prawo do zmian konstrukcyjnych, których celem jest podwyższenie parametrów oraz bezpieczeństwa użytkowania urządzeń.

Wentylatory dachowe przeznaczone są do pracy we wszystkiego rodzaju instalacjach wentylacji bytowej i przemysłowej, uwzględniając różne warunki eksploatacyjne.

Zabrania się montażu urządzeń w strefie publicznej w celu uniemożliwienia dostępu do maszyny osobom nieuprawnionym, bez zastosowania dodatkowych środków ochronnych oraz oznakowania.

W przypadku stwierdzenia nieprawidłowej pracy wentylatora wymaga się wyłączenia wentylatora z eksploatacji i zgłoszenia stanu awaryjnego do producenta lub do jego uprawnionego przedstawiciela.

Budowa wentylatorów oraz zastosowane materiały odpowiadają wymaganiom bezpieczeństwa zapisanymi w poniższych aktach prawnych:

- Dyrektywa 2006/42/WE Parlamentu Europejskiego i Rady z dnia 17 maja 2006 r. w sprawie maszyn. (*Rozporządzenie Ministra Gospodarki z dnia 21 października 2008 r. w sprawie wymagań dla maszyn - Dz. U. nr 199 z 2008 r. poz. 1228*).

### NORMY ZHARMONIZOWANE:

- [PN-EN ISO-12100:2012]:  
Bezpieczeństwo maszyn -- Ogólne zasady projektowania -- Ocena ryzyka i zmniejszanie ryzyka
- [PN-EN 60204-1:2018-12]:  
Bezpieczeństwo maszyn – Wyposażenie elektryczne maszyn – Część 1: Wymagania ogólne
- [PN-EN ISO 13857:2020-03]:  
Bezpieczeństwo maszyn – Odległości bezpieczeństwa uniemożliwiające sięganie kończynami górnymi i dolnymi do stref niebezpiecznych.

# BEZPIECZEŃSTWO / INSTRUKCJA BHP

- Uruchomienie i obsługa urządzenia może się odbywać jedynie po zapoznaniu się z niniejszą instrukcją.
- Należy przedsięwziąć środki uniemożliwiające wsteczny przepływ do pomieszczenia gazów z otwartych kanałów spalinowych lub z innych sprzętów z otwartym ogniem (*w przypadku wentylatorów wyciągowych i przegrodowych*).
- Wentylator nie stwarza zagrożenia pod warunkiem starannego zamocowania go do konstrukcji wsporczej oraz instalacji wentylacyjnej.
- Podłączenia elektrycznego należy dokonać dokładnie według załączonego schematu i zgodnie ze wskazówkami przedstawionymi w rozdziale VI niniejszej instrukcji.
- Brak właściwego urządzenia ochronnego stanowi podstawę do niezuznania reklamacji w przypadku termicznego uszkodzenia silnika.
- To podłączenie powinno być wykonane przez osobę o potwierdzonych kwalifikacjach oraz zgodnie z obowiązującymi przepisami bezpieczeństwa.
- Silnik wentylatora musi być zabezpieczony przed skutkami zwarć i przeciążeń.
- W czasie użytkowania należy kontrolować podłączenie wentylatora do przewodu ochronnego PE.
- Jakakolwiek niesprawność wymaga natychmiastowego odłączenia napięcia zasilającego.
- Wymaga się zgłoszenia stanu awaryjnego Producentowi, który podejmie w uzgodnieniu stosowne czynności naprawcze.
- Wszelkie prace kontrolne i naprawcze przy wentylatorze należy wykonywać tylko po odłączeniu urządzenia od zasilania (*wyłącznik serwisowy*).
- Nie dopuszcza się samodzielnych napraw czy przeróbek wentylatora bez uzgodnienia z Producentem [ utrata gwarancji ].
- Wymaga się bezwzględnego przestrzegania wymagań zapisanych w instrukcji transportu - rozdz. VIII niniejszej instrukcji.
- Wymaga się bezwzględnego zabezpieczenia obszaru możliwego upadku elementu montażowego i narzędzi - na czas montażu wycofać ludzi ze strefy zagrożonej upadkiem montowanych elementów.
- W czasie ruchu próbnego wentylatora uważnie kontrolować temperaturę powierzchni silnika, aby wykluczyć możliwość wystąpienia oparzeń przy dotyku.
- Zabrania się z jakichkolwiek powodów forsowania, usuwania i deformacji osłon ochronnych wentylatora (kopuła silnika, siatka ochronna) w czasie pracy urządzenia.

# WPROWADZENIE

## MONSUN

### INFORMACJA OGÓLNA

#### PRZEZNACZENIE

**Wywietrzak zintegrowany typu MONSUN**- stanowi zespół wentylacyjny montowany na jednym otworze wywiewnym który poprzez swoje cechy konstrukcyjne może realizować następujące funkcje:

- przy niepracującym wentylatorze całość spełnia funkcje wywietrzaka wentylacji grawitacyjnej.
- w przypadku potrzeby intensyfikacji wentylacji uruchamiany jest ręcznie lub na sygnał z układu automatycznego sterowania wentylator zabudowany we wnętrzu wywietrzaka.

#### OZNACZENIE:

### MONSUN...../SZTIL

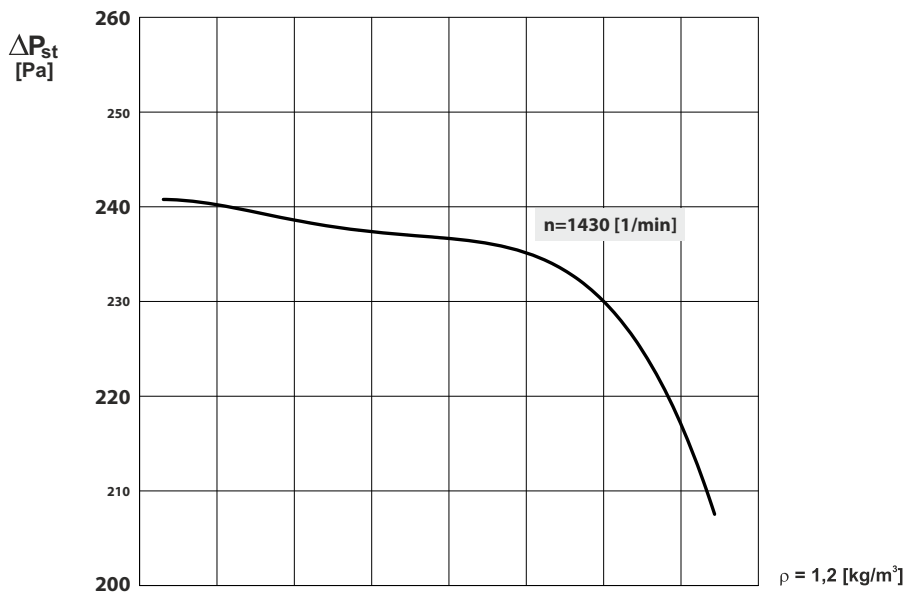
|              |                 |                        |
|--------------|-----------------|------------------------|
| <u>nazwa</u> | <u>wielkość</u> | <u>typ wentylatora</u> |
|--------------|-----------------|------------------------|

#### RODZAJ WYKONANIA

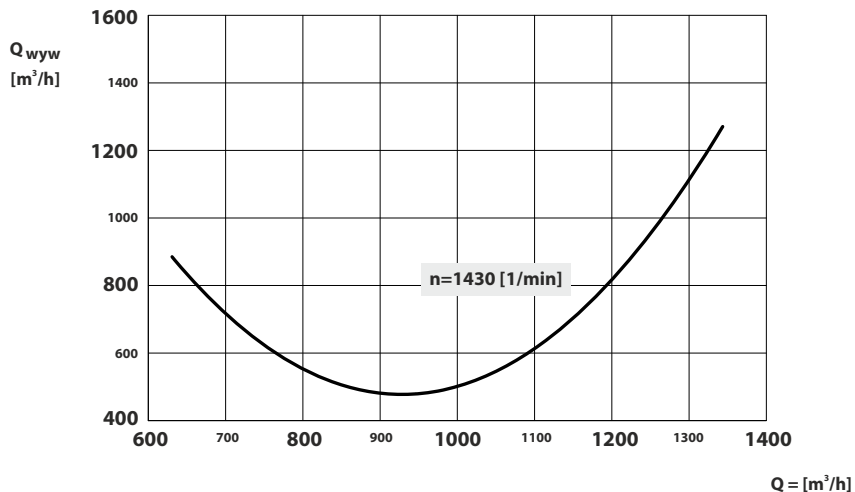
- standardowy

# Wywietrzak zintegrowany MONSUN-315/SZTIL-160

## CHARAKTERYSTYKA WENTYLATORA SZTIL-160



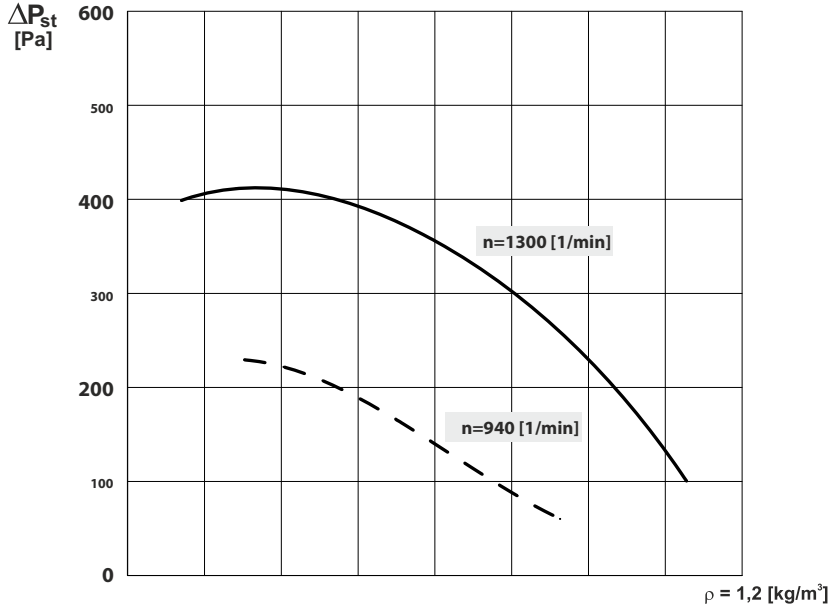
## CHARAKTERYSTYKA WYWIETRZAKA MONSUN-315



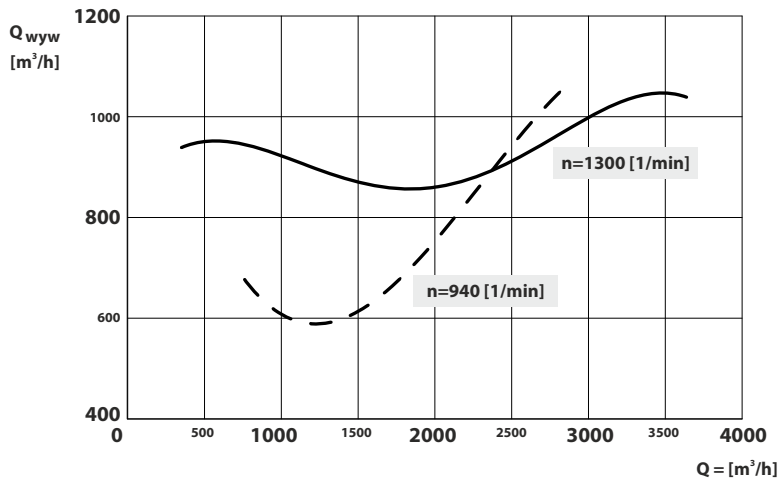


# Wywiewnik zintegrowany MONSUN-400/SZTIL-315

## CHARAKTERYSTYKA WENTYLATORA SZTIL-315

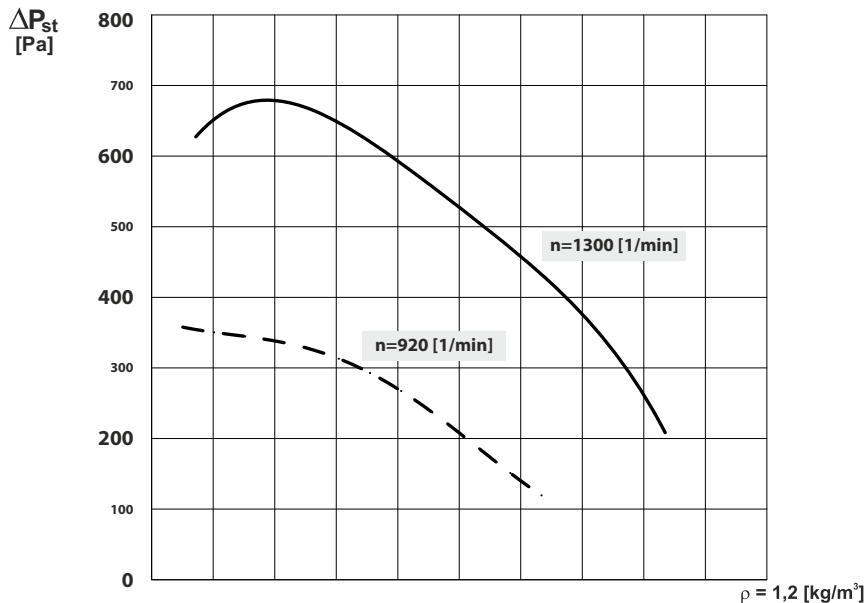


## CHARAKTERYSTYKA WYWIETRZAKA MONSUN-400

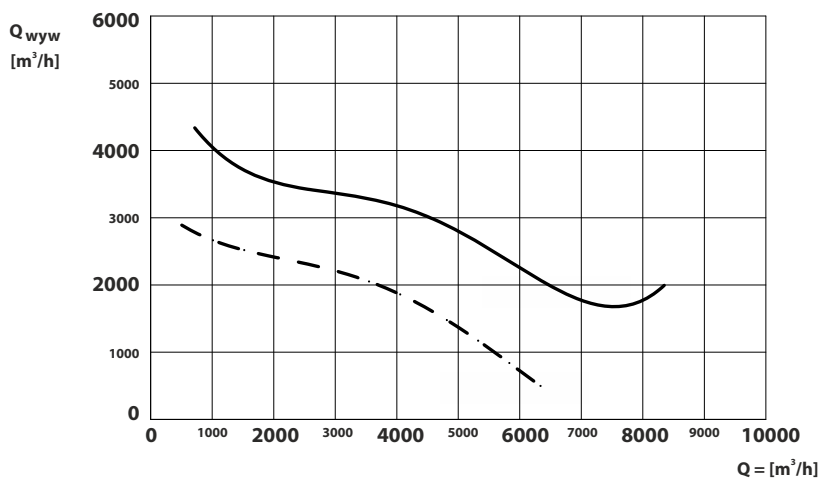


# Wywietrzak zintegrowany MONSUN-630/SZTIL-400

## CHARAKTERYSTYKA WENTYLATORA SZTIL-400

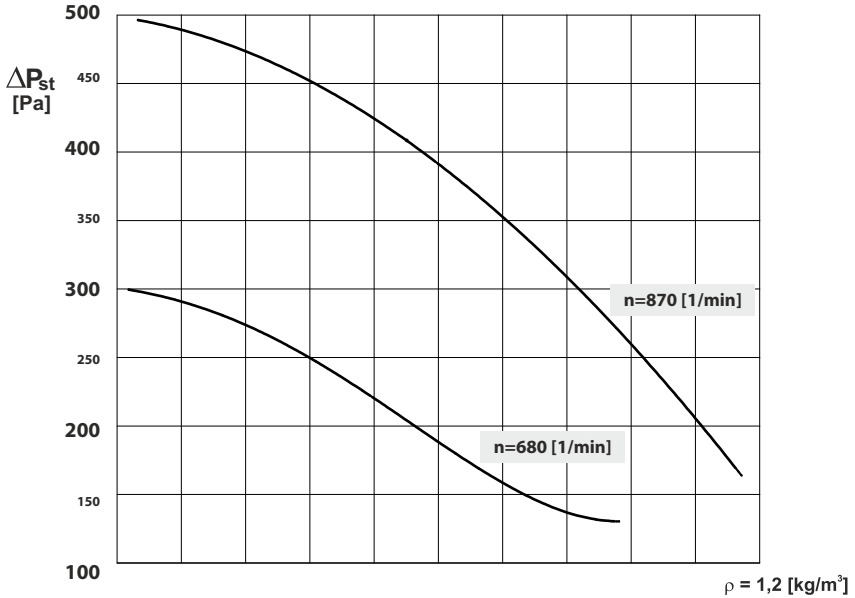


## CHARAKTERYSTYKA WYWIETRZAKA MONSUN-630

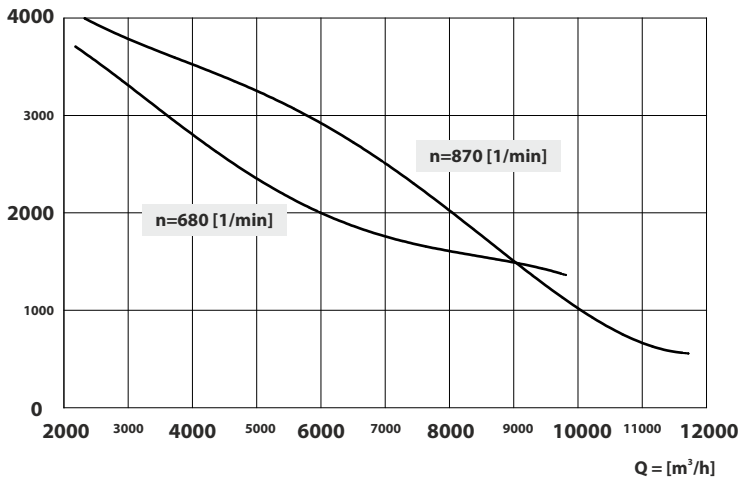


# Wywietrzak zintegrowany MONSUN-800/SZTIL-500

## CHARAKTERYSTYKA WENTYLATORA SZTIL-500



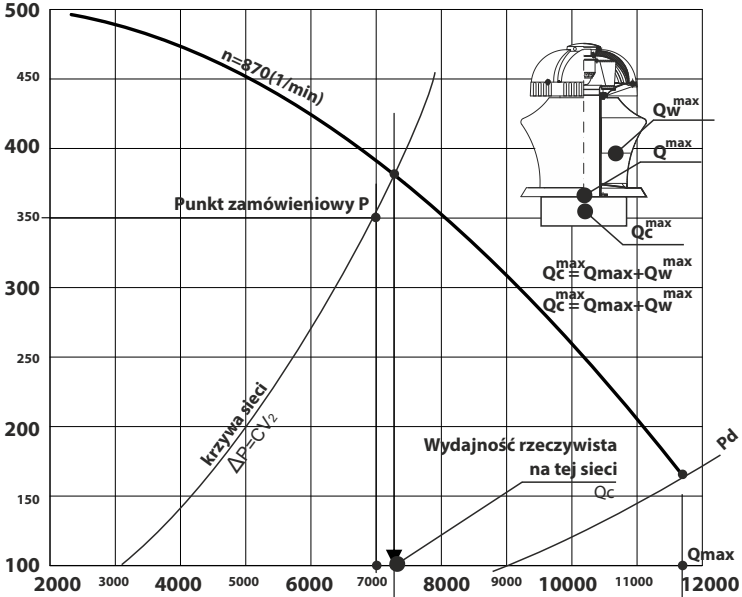
## CHARAKTERYSTYKA WYWIETRZAKA MONSUN-800



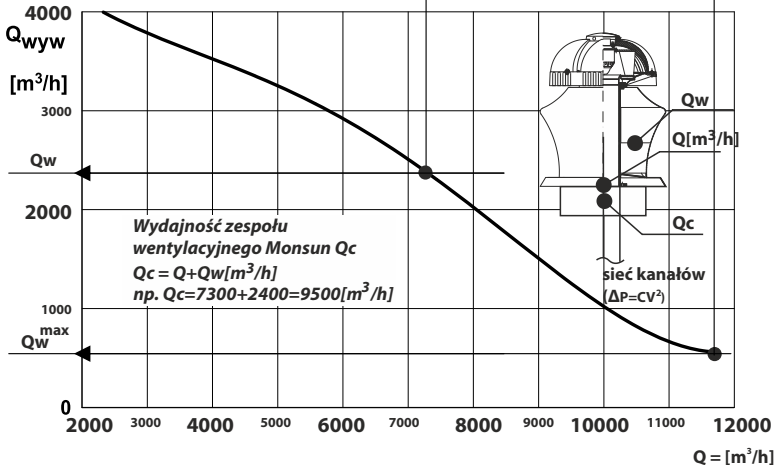
# WYZNACZANIE WYDAJNOŚCI zespołu wentylacyjnego MONSUN

## PRZYKŁAD SZTIL-500/MONSUN-800

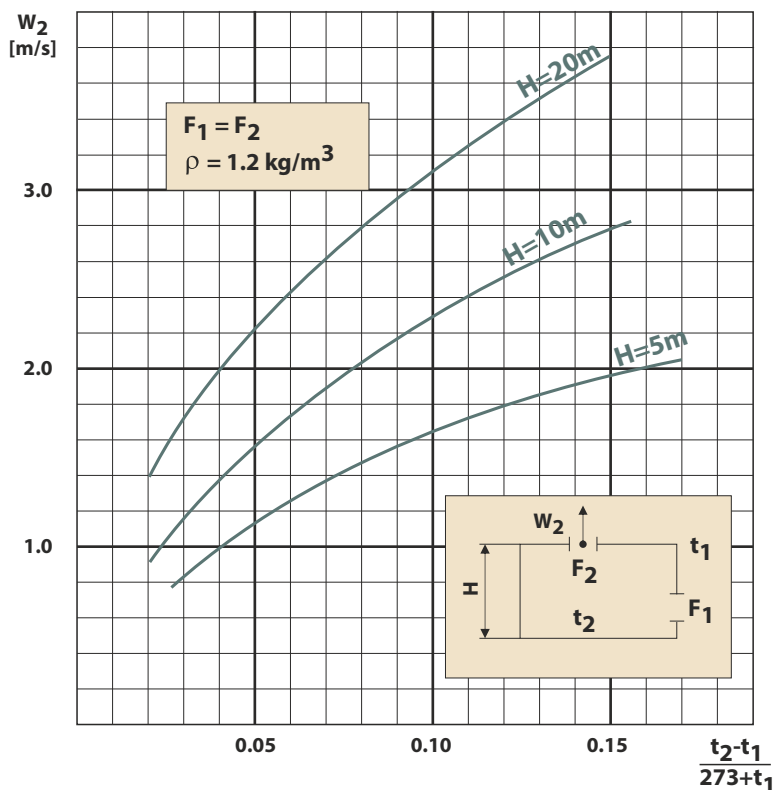
### CHARAKTERYSTYKA WENTYLATORA SZTIL-500



### CHARAKTERYSTYKA WYWIETRZAKA MONSUN-800



## Prędkość powietrza wentylacyjnego $W_2$ w przekroju czynnym $F_2$ wywietrzaka MONSUN



$t_1$  [°C] - temperatura zewnętrzna

$t_2$  [°C] - temperatura wewnętrzna

### Powierzchnia przekroju czynnego

|            | $F_2$ [m <sup>2</sup> ] |
|------------|-------------------------|
| MONSUN-315 | <b>0,06</b>             |
| MONSUN-400 | <b>0,12</b>             |
| MONSUN-630 | <b>0,29</b>             |
| MONSUN-800 | <b>0,42</b>             |

# SILNIKI NAPĘDOWE - DANE TECHNICZNE

## silniki SZTIL-160

Stopień ochrony silnika IP54

| PARAMETRY EKSPLOATACYJNE SILNIKÓW<br>NAPĘDZAJĄCYCH WENTYLATORY SZTIL-160 |                               |                         |  |                 |                   |  |
|--|-------------------------------|-------------------------|--|-----------------|-------------------|--|
| Obroty<br>Wentylatora  | Typ silnika<br>Producent      | Dane znamionowe silnika |  |                 |                   |  |
|  |                               | Moc<br>[kW]             | Krotność<br>prądu<br>rozruchowego<br>$I_r/I_n$ | Napięcie<br>[V] | Układ<br>połączeń | Prąd $I_n$ [A]<br>przy napięciu<br>230[V] 400[V] |
| 1200   | MK085-4DK.05.L<br>ZIEHL-ABEGG | 0,11                    | 2,30   | 230/400         | $\Delta/\lambda$  | 1,05 0,36  |
| 900  | MK085-6DK.05.L<br>ZIEHL-ABEGG | 0,05                    | 2,70   | 230/400         | $\Delta/\lambda$  | 0,45 0,25  |
| 1200   | MK085-4EK.07.L<br>ZIEHL-ABEGG | 0,09                    | 1,50   | 230             | —                 | 1,00 —   |
| 900  | MK085-6EK.07.L<br>ZIEHL-ABEGG | 0,04                    | 2,00   | 230             | —                 | 0,47 —   |

| TABELA DOBORU WYŁĄCZNIKA I NASTAWIEN ZABEZPIECZEN SILNIKA<br>TRÓJFAZOWEGO I DOBORU ZABEZPIECZEN INSTALACJI (Δ) 3x400 [V] |                                  |                                   |  |   |
|--|----------------------------------|-----------------------------------|--|---|
| Typ wentylatora  | Obroty wentylatora<br>oznaczenie | Moc<br>uzwojeń<br>silnika<br>[kW] | Nastawy prądowe zabezpieczeń               |   |
|  |                                  |                                   | Zakres<br>wyzwalacza<br>termicznego<br>[A] | Nastawienie<br>wyzwalacza<br>termicznego<br>[A] |
| SZTIL-160  | 1200                             | 0,11                              | 0,40-0,63                                  | 0,4   |
|  | 900                              | 0,05                              | 0,25-0,40                                  | 0,28  |
| TABELA DOBORU WYŁĄCZNIKA SILNIKA JEDNOFAZOWEGO ~230V<br>I DOBORU ZABEZPIECZEN INSTALACJI                                 |                                  |                                   |  |   |
| SZTIL-160  | 1200                             | 0,09                              | 0,63-1,0                                   | 1,00  |
|  | 900                              | 0,04                              | 0,4-0,63                                   | 0,6   |

## silniki SZTIL-315

Stopień ochrony silnika IP54

| PARAMETRY EKSPLOATACYJNE SILNIKÓW<br>NAPĘDZAJĄCYCH WENTYLATORY SZTIL-315 |                               |                         |  |                 |                   |  |
|--|-------------------------------|-------------------------|--|-----------------|-------------------|--|
| Obroty<br>Wentylatora  | Typ silnika<br>Producent      | Dane znamionowe silnika |  |                 |                   |  |
|  |                               | Moc<br>[kW]             | Krotność<br>prądu<br>rozruchowego<br>$I_r/I_n$ | Napięcie<br>[V] | Układ<br>połączeń | Prąd $I_n$ [A]<br>przy napięciu<br>230[V] 400[V] |
| 1200   | MK106-4DK.10.N<br>ZIEHL-ABEGG | 0,45                    | 3,90   | 230/400         | $\Delta/\lambda$  | 1,0 1,1  |
| 900  | MK106-6DK.07.N<br>ZIEHL-ABEGG | 0,15                    | 2,30   | 230/400         | $\Delta/\lambda$  | 1,05 0,60  |
| 1200   | MK106-4EK.14.N<br>ZIEHL-ABEGG | 0,31                    | 2,5  | 230             | —                 | 2,9 —  |
| 900  | MK106-6EK.10.N<br>ZIEHL-ABEGG | 0,12                    | 1,50   | 230             | —                 | 1,5 —  |

| TABELA DOBORU WYŁĄCZNIKA I NASTAWIEN ZABEZPIECZEN SILNIKA<br>TRÓJFAZOWEGO I DOBORU ZABEZPIECZEN INSTALACJI (Δ) 3x400 [V] |                                  |                                   |  |   |
|--|----------------------------------|-----------------------------------|--|---|
| Typ wentylatora  | Obroty wentylatora<br>oznaczenie | Moc<br>uzwojeń<br>silnika<br>[kW] | Nastawy prądowe zabezpieczeń               |   |
|  |                                  |                                   | Zakres<br>wyzwalacza<br>termicznego<br>[A] | Nastawienie<br>wyzwalacza<br>termicznego<br>[A] |
| SZTIL-315  | 1200                             | 0,45                              | 1,0-1,6                                    | 1,1   |
|  | 900                              | 0,15                              | 0,4-0,63                                   | 0,60  |
| TABELA DOBORU WYŁĄCZNIKA SILNIKA JEDNOFAZOWEGO ~230V<br>I DOBORU ZABEZPIECZEN INSTALACJI                                 |                                  |                                   |  |   |
| SZTIL-315  | 1200                             | 0,31                              | 2,50-4,0                                   | 3,2   |
|  | 900                              | 0,12                              | 1,60-2,50                                  | 1,65  |

## silniki SZTIL-400

Stopień ochrony silnika IP54

| PARAMETRY EKSPLOATACYJNE SILNIKÓW<br>NAPĘDZAJĄCYCH WENTYLATORY SZTIL-400 |                              |                         |  |                 |                   |  |
|--|------------------------------|-------------------------|--|-----------------|-------------------|--|
| Obroty<br>Wentylatora  | Typ silnika<br>Producent     | Dane znamionowe silnika |  |                 |                   |  |
|  |                              | Moc<br>[kW]             | Krotność<br>prądu<br>rozruchowego<br>$I_r/I_n$ | Napięcie<br>[V] | Układ<br>połączeń | Prąd $I_n$ [A]<br>przy napięciu<br>230[V] 400[V] |
| 900  | MK137-6DK.10L<br>ZIEHL-ABEGG | 0,64                    | 2,4  | 230/400         | $\Delta/\lambda$  | 4,7 2,0  |
| 700  | MK137-8DK.10L<br>ZIEHL-ABEGG | 0,4                     | 3,2  | 230/400         | $\Delta/\lambda$  | 2,3 1,35   |
| 900  | MK137-6EK.15L<br>ZIEHL-ABEGG | 0,6                     | 3,4  | 230             | —                 | 4,1 —  |

| TABELA DOBORU WYŁĄCZNIKA I NASTAWIEN ZABEZPIECZEN SILNIKA<br>TRÓJFAZOWEGO I DOBORU ZABEZPIECZEN INSTALACJI (Δ) 3x400 [V] |                                  |                                   |  |   |
|--|----------------------------------|-----------------------------------|--|---|
| Typ wentylatora  | Obroty wentylatora<br>oznaczenie | Moc<br>uzwojeń<br>silnika<br>[kW] | Nastawy prądowe zabezpieczeń               |   |
|  |                                  |                                   | Zakres<br>wyzwalacza<br>termicznego<br>[A] | Nastawienie<br>wyzwalacza<br>termicznego<br>[A] |
| SZTIL-400  | 900                              | 0,64                              | 1,6-2,5                                    | 2,2   |
|  | 700                              | 0,4                               | 1,0-1,6                                    | 1,6   |
| TABELA DOBORU WYŁĄCZNIKA SILNIKA JEDNOFAZOWEGO ~230V<br>I DOBORU ZABEZPIECZEN INSTALACJI                                 |                                  |                                   |  |   |
| SZTIL-400  | 900                              | 0,6                               | 1,6-2,5                                    | 4,5   |

## silniki SZTIL-500

Stopień ochrony silnika IP54

| PARAMETRY EKSPLOATACYJNE SILNIKÓW<br>NAPĘDZAJĄCYCH WENTYLATORY SZTIL-500 |                              |                         |  |                 |                   |  |
|--|------------------------------|-------------------------|--|-----------------|-------------------|--|
| Obroty<br>Wentylatora  | Typ silnika<br>Producent     | Dane znamionowe silnika |  |                 |                   |  |
|  |                              | Moc<br>[kW]             | Krotność<br>prądu<br>rozruchowego<br>$I_r/I_n$ | Napięcie<br>[V] | Układ<br>połączeń | Prąd $I_n$ [A]<br>przy napięciu<br>230[V] 400[V] |
| 900  | MK137-6DK.20L<br>ZIEHL-ABEGG | 1,25                    | 3,8  | 230/400         | $\Delta/\lambda$  | 8,0 3,0  |
| 700  | MK137-8DK.15L<br>ZIEHL-ABEGG | 0,63                    | 3,2  | 230/400         | $\Delta/\lambda$  | 6,3 2,0  |

| TABELA DOBORU WYŁĄCZNIKA I NASTAWIEN ZABEZPIECZEN SILNIKA<br>TRÓJFAZOWEGO I DOBORU ZABEZPIECZEN INSTALACJI (Δ) 3x400 [V] |                                  |                                   |  |   |
|--|----------------------------------|-----------------------------------|--|---|
| Typ wentylatora  | Obroty wentylatora<br>oznaczenie | Moc<br>uzwojeń<br>silnika<br>[kW] | Nastawy prądowe zabezpieczeń               |   |
|  |                                  |                                   | Zakres<br>wyzwalacza<br>termicznego<br>[A] | Nastawienie<br>wyzwalacza<br>termicznego<br>[A] |
| SZTIL-500  | 900                              | 1,25                              | 2,6-4,0                                    | 3,3   |
|  | 700                              | 0,63                              | 1,6-2,5                                    | 2,2   |

# **BUDOWA WYWIETRZAKA ZINTEGROWANEGO TYPU MONSUN**

## **Budowa:**

Budowa wywietrzaka zintegrowanego pokazana jest na rys. nr 1.

Wywietrzak zintegrowany MONSUN składa się z wywietrzaka właściwego oraz zabudowanego w nim wentylatora.

*Głównymi elementami wywietrzaka właściwego są:*

- dyfuzor wywietrzaka (poz. 1),
- centralny kanał wentylacyjny z przyłączami kołnierзовymi (poz. 2),
- kanały odwadniające (poz. 3),
- żebra usztywniające (poz. 4).

Dyfuzor wywietrzaka (poz. 1) w okolicy przyłącza kołnierowego przy podstawie uzbrojony jest w kanały odwadniające (poz. 3). Poprzez otwory w dolnej części płaszczka dyfuzora skropliny odprowadzane są na zewnątrz wywietrzaka.

## **Informacja**

W skład wywietrzaka zintegrowanego wchodzi wentylator promieniowy (poz. 5) mocowany w osi wywietrzaka poprzez przyłącze kołnierowe (poz. 6).

## **Wskazówka**

Przyłącze kołnierowe wentylatora starannie uszczelnij, uniemożliwiając tym samym penetrację wody opadowej poprzez otwory na śruby mocujące.

Pełny opis techniczny wentylatora podano w Dokumentacji Techniczno-Ruchowej (**DTR wentylatora**), która dostarczana jest w komplecie z wywietrzakiem zintegrowanym.

W rozwiązaniu standardowym wywietrzak zintegrowany mocowany jest (po skręceniu z podstawą dachową) na odpowiednio zwymiarowanym i wykonanym zgodnie z przepisami budowlanymi cokole wsporczym.

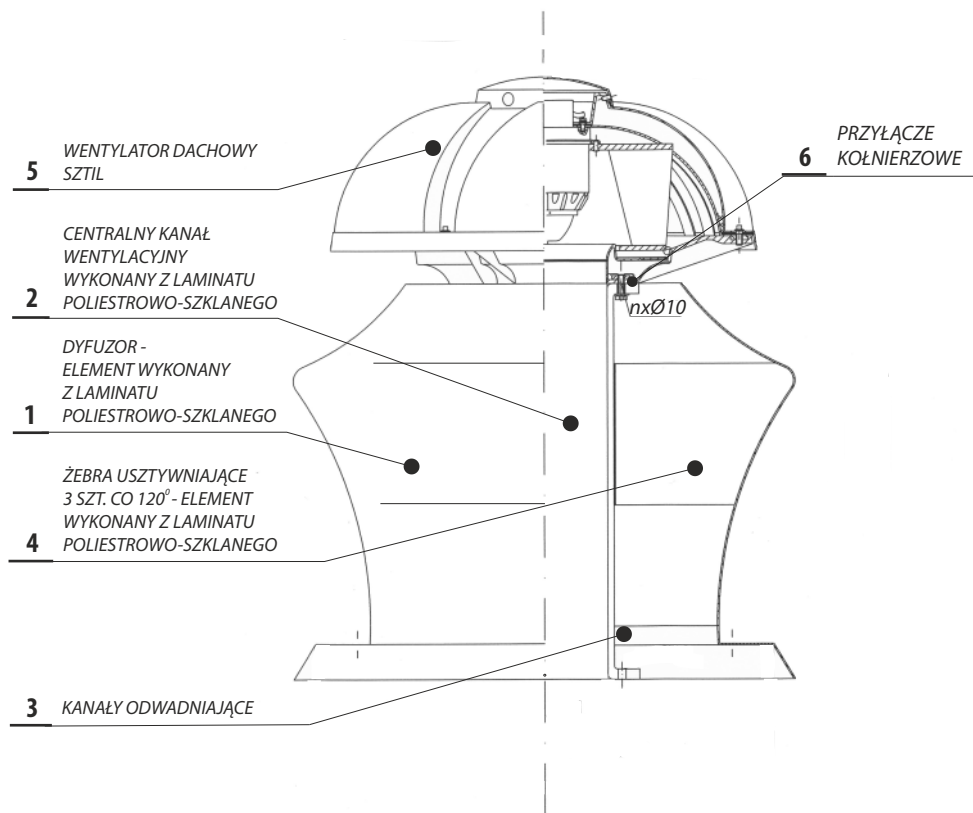
O sposobie rozwiązania cokołu wsporczego decyduje konstrukcja nośna połaci dachowej i rodzaj pokrycia dachu.

W każdym przypadku konstrukcja cokołu i jego lokalizacja stanowią część dokumentacji budowlanej obiektu.

## **Materiały konstrukcyjne:**

- wywietrzak właściwy MONSUN
- laminat poliestrowo-szkłany
- wentylator SZTIL
- DTR SZTIL

## WYKAZ ELEMENTÓW WYWIETRZAKA - rys. nr 1

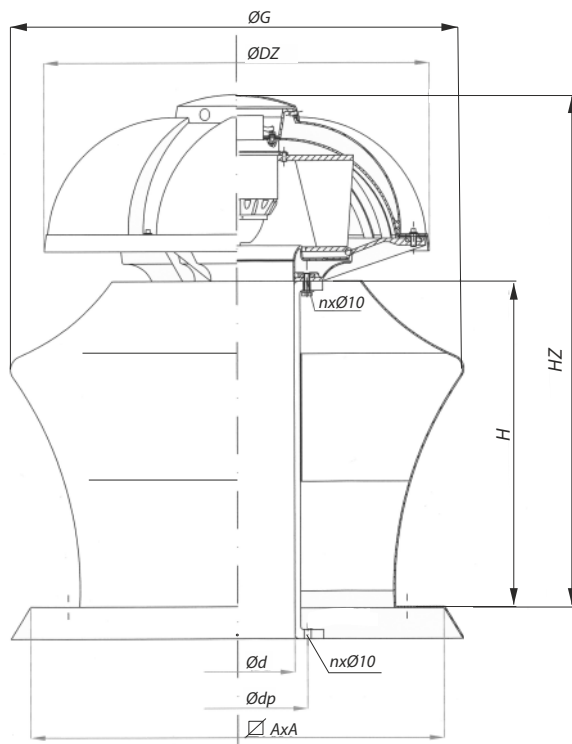


### [ZALECENIA]

W CELU ZAPEWNIENIA SKUTECZNEJ REGULACJI AERACJI ZALECA SIĘ UZBROJENIE ZESPOŁÓW WENTYLACYJNYCH MONSUN PRZEPUSTNICE STEROWANIE ELEKTRYCZNIE [SIŁOWNIKI NAPĘDOWE PRZEPUSTNIC W WYKONANIU ST].



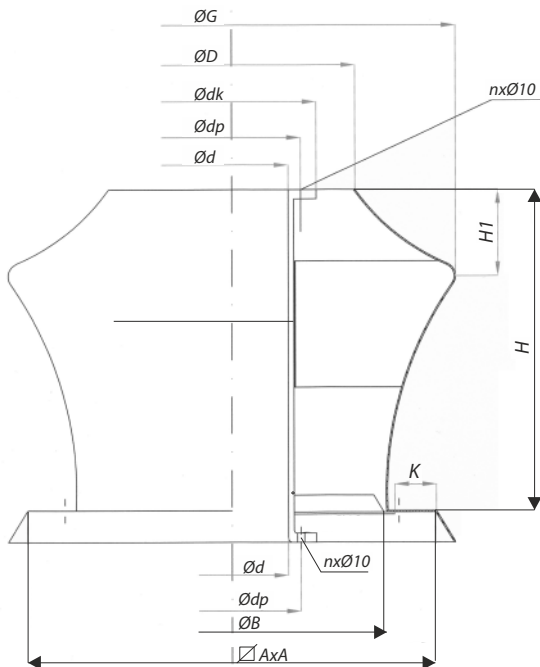
## WYWIETRZAK ZINTEGROWANY MONSUN WYMIARY GŁÓWNE



### MONSUN / WYMIARY GŁÓWNE

|                  | 315 | 400 | 630  | 800  |
|------------------|-----|-----|------|------|
| <b>DZ</b>        | 540 | 755 | 980  | 1300 |
| <b>G</b>         | 560 | 720 | 1100 | 1250 |
| <b>d</b>         | 160 | 315 | 400  | 500  |
| <b>dp</b>        | 190 | 345 | 430  | 530  |
| <b>A</b>         | 560 | 720 | 1090 | 1250 |
| <b>H</b>         | 460 | 590 | 680  | 730  |
| <b>HZ</b>        | 660 | 915 | 1170 | 1290 |
| <b>n</b>         | 4   | 6   | 6    | 8    |
| <b>masa [kg]</b> | 23  | 37  | 106  | 139  |

## WYWIETRZAK WŁAŚCIWY WYMIARY GŁÓWNE



### WYMIARY GŁÓWNE

|                      | 315 | 400 | 630  | 800  |
|----------------------|-----|-----|------|------|
| <b>D</b>             | 345 | 500 | 675  | 820  |
| <b>d</b>             | 160 | 315 | 400  | 500  |
| <b>dp</b>            | 190 | 345 | 430  | 530  |
| <b>dk</b>            | 230 | 400 | 495  | 620  |
| <b>G</b>             | 560 | 720 | 1100 | 1250 |
| <b>B</b>             | 425 | 485 | 760  | 850  |
| <b>A</b>             | 560 | 720 | 1090 | 1250 |
| <b>K</b>             | 60  | 60  | 125  | 140  |
| <b>H</b>             | 460 | 590 | 680  | 730  |
| <b>H<sub>1</sub></b> | 100 | 140 | 225  | 205  |
| <b>n</b>             | 4   | 6   | 6    | 8    |
| masa [kg]            | 8   | 15  | 35   | 45   |

**K** - maksymalna grubość ściany cokołu wsporczego

**A** - maksymalna długość ściany cokołu wsporczego



## MONTAŻ

### ZALECENIA MONTAŻOWE

#### [Uwaga]

Przed przystąpieniem do montażu wywietrzaka typu MONSUN na placu budowy wymaga się zapoznania z zapisami w DTR WYWIETRZAKA i DTR WENTYLATORA rozdział II MONTAŻ i IV WARUNKI EKSPLOATACJI:

#### Montaż:

Warunki ogólne dla cokółów wsporczych podano w rozdziale I opisu: Wywietrzak zintegrowany w podstawowej konfiguracji montowany jest od strony dachu.

#### Konfiguracja podstawowa:

- wywietrzak właściwy **MONSUN**
- wentylator dachowy **SZTIL**

#### Czynności wstępne

Skontrolować zgodność wykonania cokołu wsporczego z dokumentacją budowlaną obiektu.

#### Wymagania:

- Zrealizować mocowanie podstawy wywietrzaka z cokołem wsporczym wybierając sposób mocowania w zależności od jego konstrukcji.

#### UWAGA

Zaleca się, o ile to możliwe montować całość na dachu budynku. W przypadku konieczności montażu wywietrzaka z zabudowanym wentylatorem, przy podnoszeniu na linach, należy w co najmniej czterech miejscach (co 90°) założyć oplot z lin prowadzonych przez przestrzeń wewnętrzną dyfuzora.

**Zabrania się zakładania uchwytów podnoszących na elementy wentylatora. Nie dopuszcza się podnoszenia wywietrzaka bez uprzedniego zabezpieczenia terenu i pracowników.**

- skrócić wentylator z wywietrzaniem uszczelniając połączenie kołnierzone,
- skrócić rurę wentylacyjną z wywietrzaniem,
- skrócić po założeniu uszczelnienia połączenie kołnierzone między wywietrzakiem a cokołem,
- zdjąć kopułę wentylatora i wpiąć kabel zasilający do skrzynki zaciskowej silnika,
- skontrolować czy wirnik obraca się bez zahamowań w łożyskach,
- założyć kopułę,
- dociągnąć wszystkie połączenia śrubowe w obrębie podstawy,
- skontrolować trasę kabla zasilającego, którego nadmiar nie może być układany w przestrzeni dyfuzora wywietrzaka (poz. 3),
- stosować uchwyty kablone.

# WYWIETRZAK ZINTEGROWANY TYPU MONSUN

## UWAGI MONTAŻOWE

### Stan dostawy – oddzielnie:

- 1 – Wentylator typu SZTIL [Śruby montażowe wkręcone w otwory gwintowane dolnej części obudowy]
- 2 – Wywietrzak typu Monsun
- 3 – Klucz montażowy [przedłużany, M8] z końcówką magnetyczną

### Czynności montażowe [ po transporcie elementów na dach budynku ]

1. Ułożyć wentylator na kopule wlotem do góry.
2. Wkręcić śruby montażowe z obudowy wentylatora.
3. Nałożyć obudowę wywietrzaka MONSUN dopasowując połączenie kołnierzone.
4. Skręcić zespół wentylacyjny w całość korzystając z dostarczanego klucza i wcześniej wkręconych śrub montażowych i podkładek.
5. Dokręcić kanał wentylacyjny do zespołu wentylacyjnego [ jeżeli występuje ].
6. Unieść zespół wentylacyjny i posadzić go na przygotowanym cokole wsporczym.

**Uwaga:** w zależności od konstrukcji cokołu [ konstrukcja ramowa (stalowy), murowany itp. Zdecydować o sposobie mocowania zespołu wentylacyjnego do cokołu np.: cokół – konstrukcja spawana z kształtowników stalowych – dospawać szpilki min. M8.  
Cokół murowany/betonowy – zaleca się stosowanie metalowych kołków rozporowych m.in.: M8/L=min. – 70 [ mm ].

Ilość punktów mocowania: **MONSUN - 315 – 4 [ / ]**

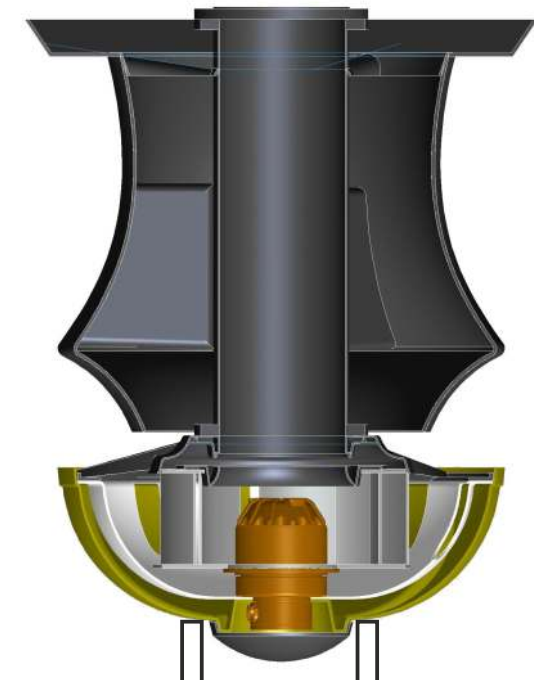
**MONSUN - 400, 630, 800 – 8 [ / ]**

## INSTRUKCJA MONTAŻU WYWIETRZAKA TYPU MONSUN

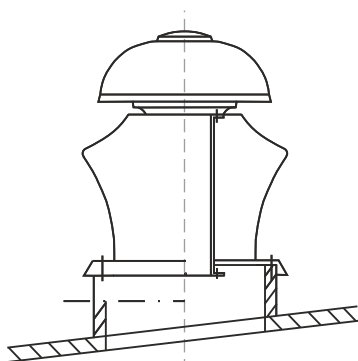
**NARZĘDZIA:** klucz montażowy [ dostarczany z wentylatorem ]  
[ Śruby montażowe wkręcone w podstawę wentylatora ]

**ZALECANE MIEJSCE MONTAŻU:** dach obiektu

1. Wkręcić śruby montażowe z podstawy wentylatora.
2. Ułożyć wentylator i wywietrzak jak na szkicu.
3. Całość podeprzeć chroniąc przed uszkodzeniem i zarysowaniami.
4. Zgrać wizualnie otwory montażowe wentylatora i wywietrzaka.
5. Skręcić urządzenia sięgając od góry do otworów przy użyciu klucza montażowego.

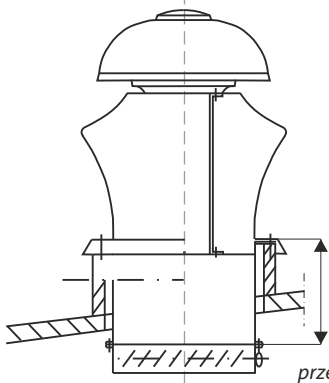


## PODSTAWOWE SPOSOBY ZABUDOWY



### UKŁAD PODSTAWOWY

zespół wentylacyjny monsun  
na cokole wsporczym  
wszystkie wielkości  
wielkość -315 wentylacja hybrydowa



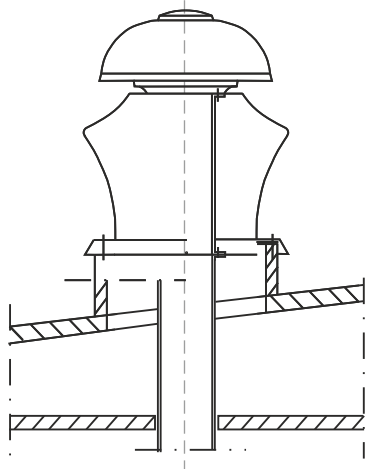
### ZESPÓŁ WENTYLACYJNY MONSUN

z przepustnicą wielopłaszczyznową  
z napędem elektrycznym  
wielkość - 400, 630, 800  
układ zalecany wentylacja hybrydowa

### PRZYŁĄCZE PRZEPUSTNICY

L - wymiar do uzgodnienia  
wg. warunków zabudowy

*przepustnica z kanałem mocującym*



### ZESPÓŁ WENTYLACYJNY MONSUN

dodatkowa wentylacja  
części podstawowej lub  
poddasza budynku

### INSTALACJA TYPU:

- WYWIEW Z HALI
- WSPÓŁPRACA Z SIECIĄ KANAŁÓW
- ODCIĄG MIEJSCOWY



## RUCH PRÓBNY ZESPOŁU WENTYLACYJNEGO TYPU MONSUN

### **Pierwsze uruchomienie, kolejność czynności:**

- Skontrolować czy wirnik swobodnie obraca się w łożyskach silnika.
- Odsunąć ludzi od wywietrzaka.
- Uruchomić, a następnie wyłączyć zasilanie silnika.
- Stwierdzić zgodność obrotów wirnika z oznaczeniem na korpusie wentylatora.
- Uruchomić wentylator na około minutę obserwując poziom drgań i hałasu.
- Dokonać pomiaru prądu rozruchu i prądu pracy, wyniki zanotować w dziale „notatki eksploatacyjne” Dokumentacji Techniczno-Ruchowej wentylatora.
- Wyłączyć napięcie zasilania silnika wentylatora obserwując poziom drgań na wybiegu.

**W przypadku wystąpienia jakichkolwiek nieprawidłowości powiadomić producenta. Samodzielne prace niezgodne z wytycznymi producenta powodują zdjęcie gwarancji.**

Pomyślny przebieg próby ruchowej oznacza możliwość przeprowadzenia ruchu próbnego wentylatora zgodnie z **Rozdziałem III Dokumentacji Techniczno-Ruchowej wentylatora.**

### **Niedomagania i naprawy**

W zakresie eksploatacji zespołu wentylacyjnego nie dopuszcza się prowadzenia prac naprawczych przez nieupoważnione osoby. Wszelkie niedomagania ruchowe należy zgłosić producentowi po natychmiastowym wyłączeniu wentylatora z ruchu.

## IV

### WARUNKI EKSPLOATACJI

#### EKSPLOATACJA:

- Eksploatacja w zakresie części statycznych:

Wszystkie elementy wywietrzaka właściwego **MONSUN** wykonane są z chemoodpornego kompozytu i nie wymagają obsługi oprócz okresowego czyszczenia.

- Eksploatacja w zakresie części mechanicznych:

Głównym urządzeniem mechanicznym jest zamontowany wewnątrz wywietrzaka wentylator dachowy.

Warunki pracy i połączeń dla wentylatora podano w jego Dokumentacji Techniczno-Ruchowej.

Warunki eksploatacji wywietrzaka zintegrowanego **MONSUN/SZTIL** **podporządkowane są warunkom technicznym eksploatacji wentylatora.**

#### [WYMAGANIE]

**PRZED ODDANIEM ZESPOŁU WENTYLACYJNEGO TYPU MONSUN DO EKSPLOATACJI NALEŻY ZWRÓCIĆ SZCZEGÓLNA UWAGĘ NA:**

- **ZAPISY DOKUMENTACJI TECHNICZNO RUCHOWEJ WENTYLATORA W TYM PKT.**

## V

### DEMONTAŻ - patrz DTR WENTYLATOR SZTIL

## VI

### REGULACJA WENTYLATORA - patrz DTR WENTYLATOR SZTIL

## VII

### PODŁĄCZENIA ELEKTRYCZNE - patrz DTR WENTYLATOR SZTIL



## VIII TRANSPORT

### [ ZALECENIA ]

#### **WENTYLATOR SZTIL-160, 250, 400, 500**

**Poziomy:** [ transport ręczny ] po wypakowaniu z uchwytem za krawędź wentylatora

**Poziomy:** [ transport mechaniczny , wózek ręczny ] w stanie dostawy w opakowaniu fabrycznym

#### **WYWIETRZAK WŁAŚCIWY MONSUN-315, 400, 630, 800**

**Poziomy:** [ transport ręczny ] po wypakowaniu za podstawę wywietrzaka i ekran boczny.

**Poziomy:** [ transport mechaniczny, wózek ręczny ] w stanie dostawy w opakowaniu fabrycznym

**Pionowy:** Przy podnoszeniu na dach dźwigowymi środkami transportu: w opakowaniu fabrycznym z zabezpieczeniem ładunku zgodnie z warunkami stosowania i eksploatacji urządzeń dźwigowych.

### [ WYMAGANIA OGÓLNE ]

[ Nie dopuszcza się ręcznego pionowego transportu na dach budynku ]

[ Nie dopuszcza się demontażu wentylatora w celach transportowych, chyba że wynika to z warunków prowadzenia prac remontowych po okresie eksploatacji ].

**Zabrania się zakładania uchwytów podnoszących za elementy wentylatora.  
Nie dopuszcza się podnoszenia wywietrzaka bez uprzedniego zabezpieczenia terenu i pracowników.**

# KARTA IDENTYFIKACYJNA WYWIETRZAKA ZINTEGROWANEGO

Typ wywietrzaka:

|                |     |  |               | obr./min. |     |      |
|----------------|-----|--|---------------|-----------|-----|------|
|                |     |  |               | 700       | 900 | 1200 |
| <b>MONSUN-</b> | 315 |  | <b>SZTIL-</b> | 160       |     |      |
|                | 400 |  |               | 315       |     |      |
|                | 630 |  |               | 400       |     |      |
|                | 800 |  |               | 500       |     |      |

Rok produkcji:

## GWARANCJA

**Producent udziela gwarancji na wywietrzak zintegrowany MONSUN/SZTIL.**

Warunki eksploatacji określa Dokumentacja Techniczno-Ruchowa:

- wywietrzaka zintegrowanego typu MONSUN
- wentylatora dachowego typu SZTIL

**OKRES GWARANCJI: 3 lata od daty sprzedaży - wywietrzak MONSUN.**

**OKRES GWARANCJI: 2 lata od daty sprzedaży - wentylator SZTIL.**



Katowice, .....

pieczęć firmowa, podpis

## PROTOKÓŁ PRÓBY WYROBU

**IX**

patrz DTR wentylator SZTIL



## Uniwersal Sp. z o.o.

40-219 Katowice, ul. Zakopiańska 1a, NIP 634-014-20-44  
tel./fax +48 (32) 203-87-20, 203-82-43  
office@uniwersal.com.pl, www.uniwersal.com.pl

# DEKLARACJA ZGODNOŚCI

|                           |   |
|---------------------------|---|
| Producent wyrobu:         | „UNIWERSAL „ Sp. z o.o.<br>Adres : 40-219 Katowice, ul. Zakopiańska 1a  |
| Nazwa wyrobu :            | <b>WYWIETRZAK ZINTEGROWANY<br/>MONSUN Z PODSTAWĄ</b><br>Wielkość : 315, 400, 630, 800<br>Odmiana konstrukcyjna:<br>Monsun-315/Sztıl-160, Monsun-400/Sztıl-315,<br>Monsun-630/Sztıl-400, Monsun-800/Sztıl-500  |
| Przeznaczenie :           | <b>WYWIETRZAK ZINTEGROWANY</b> typu MONSUN poprzez swoje cechy konstrukcyjne przeznaczony jest do zabudowy w miejscach, gdzie projektuje się wentylację naturalną wspomaganą mechanicznie . Wywiewtrzak zintegrowany MONSUN współpracuje z wentylatorem typoszeregu SZTIL . |
| Materiał:                 | Laminat poliestrowo-szkłany   |
| Deklarowane cechy wyrobu: | Wyrób spełnia wszystkie parametry funkcjonalne zgodne z przewidzianym zastosowaniem, określone w Karcie Technicznej Wyróbu.   |

Deklarujemy z pełną odpowiedzialnością, że wyrób dla którego przygotowano tą Deklarację jest zaprojektowany, wykonany i dystrybuowany zgodnie z poniższymi dokumentami:

Dyrektywa 2001/95/WE, Ustawa o ogólnym bezpieczeństwie produktów  
Dz. U.. Nr 229, poz. 2275 z 12 grudnia 2003  
Certyfikat Nr 106/07 zgodności z Europejską Dyrektywą  
„Wentylatory dachowe SZTIL” Jednostka Notyfikowana Nr 1436-“Zetom”-Katowice dn. 18.12.2007  
Certyfikat Nr 46/10 uprawniający do oznaczania wyrobu znakiem bezpieczeństwa „B”  
“Wentylatory dachowe SZTIL” Jednostka Notyfikowana Nr 1436-“Zetom”-Katowice dn. 30.03.2010

ITB – raport klasyfikacyjny w zakresie reakcji na ogień wg PN-EN,  
Raport klasyfikacyjny nr: 1067.1/11/Z00NPU

Osoba upoważniona do przygotowania dokumentacji technicznej:  
Jacek Gonera, UNIWERSAL Sp. z o.o. ul. Zakopiańska 1a, 40-219 Katowice

Miejsce i data wystawienia

Nazwisko , Imię , stanowisko

Podpis

Katowice : 11.04.2024

Gonera Jacek  
Specjalista  
d/s Techniczno-Handlowych

PROJEKTANT  
11.04.2024  
mgr inż. Jacek Gonera



TUVNORD

# CERTYFIKAT

dla Systemu Zarządzania wg  
**PN-EN ISO 9001:2015**



Zgodnie z procedurą TÜV NORD Polska Sp. z o.o. zaświadcza się niniejszym, że

**Przedsiębiorstwo Usługowo Produkcyjne  
i Wdrażania Postępu Technicznego  
"UNIWERSAL" Sp. z o.o.  
ul. Zakopiańska 1a, PL / 40-219 Katowice**

z oddziałem/lokalizacją zgodnie z załącznikiem

stosuje system zarządzania zgodnie z powyższą normą w zakresie:



**Projektowanie, produkcja i sprzedaż wentylatorów,  
wywiewników i wywiewzaków grawitacyjnych.**

Numer rejestracyjny certyfikatu: **AC090 100/2099/2442/2021**  
Protokół z auditu nr: PL2442/2024

Ważny od **23-06-2024**  
Ważny do **22-06-2027**



K e Ce  
TUV NORD POLSKA Sp. z o.o.

Katowice, 18-06-2024

Certyfikacja została przeprowadzona i jest systematycznie nadzorowana zgodnie z procedurą auditową i certyfikacyjną TÜV NORD Polska Sp. z o.o.

Sprawdź autentyczność certyfikatu na [https://listareferencyjna.tuv-nord.pl/Lista\\_Referencyjna.php](https://listareferencyjna.tuv-nord.pl/Lista_Referencyjna.php)

TÜV NORD Polska Sp. z o.o.

ul. Mickiewicza 29

40-085 Katowice

[www.tuv-nord.pl](http://www.tuv-nord.pl)



 TUVNORD

# ZAŁĄCZNIK

do certyfikatu numer rejestracyjny: **AC090 100/2099/2442/2021** wydanego dnia: 18-06-2024

**Przedsiębiorstwo Usługowo Produkcyjne  
i Wdrażania Postępu Technicznego  
"UNIWERSAL" Sp. z o.o.  
ul. Zakopiańska 1a, PL / 40-219 Katowice**

**Numer rejestracyjny certyfikatu****AC090 100/2099/2442/2021-000****Siedziba**

Przedsiębiorstwo Usługowo Produkcyjne  
i Wdrażania Postępu Technicznego  
"UNIWERSAL" Sp. z o.o.  
ul. Zakopiańska 1a, PL / 40-219 Katowice

**Zakres**

Projektowanie, produkcja i sprzedaż wentylatorów,  
wywietrzników i wywietrzaków grawitacyjnych.

**AC090 100/2099/2442/2021-001**

Przedsiębiorstwo Usługowo Produkcyjne  
i Wdrażania Postępu Technicznego  
"UNIWERSAL" Sp. z o.o.  
Biuro Techniczno-Handlowe  
ul. Karoliny 4, PL / 40-186 Katowice

Sprzedaż wentylatorów, wywietrzników  
i wywietrzaków grawitacyjnych.

Koniec listy



K  
TUV NORD Polska Sp. z o.o.

Katowice 18-06-2024  
e,

Sprawdź autentyczność certyfikatu na [https://listareferencyjna.tuv-nord.pl/Lista\\_Referencyjna.php](https://listareferencyjna.tuv-nord.pl/Lista_Referencyjna.php)

TUV NORD Polska Sp. z o.o.

ul. Mickiewicza 29

40-085 Katowice

[www.tuv-nord.pl](http://www.tuv-nord.pl)



Strona 1 z 1



TUVNORD

# CERTIFICATE

Management system as per  
**PN-EN ISO 9001:2015**



In accordance with TÜV NORD Polska Sp. z o.o. procedures, it is hereby certified that

**Przedsiębiorstwo Usługowo Produkcyjne  
i Wdrażania Postępu Technicznego  
"UNIWERSAL" Sp. z o.o.  
ul. Zakopiańska 1a, PL / 40-219 Katowice**



with the location/site according to the annex

applies a management system in line with the above standard for the following scope

**Design, manufacturing and sale of fans, gravitation fans and integrated ventilating fans.**

Certificate Registration No. **AC090 100/2099/2442/2021**

Audit Report No. PL2442/2024

Valid from **23-06-2024**

Valid until **22-06-2027**



M  
TUV NORD Polska Sp. z o.o.

Katowice, 18-06-2024

This certification was conducted in accordance with the TÜV NORD Polska Sp. z o.o. auditing and certification procedures and is subject to regular surveillance audits.

Visit [https://listareferencyjna.tuv-nord.pl/Lista\\_Referencyjna.php](https://listareferencyjna.tuv-nord.pl/Lista_Referencyjna.php) to validate certificate authenticity.

TÜV NORD Polska Sp. z o.o.

ul. Mickiewicza 29

40-085 Katowice

[www.tuv-nord.pl](http://www.tuv-nord.pl)





# ANNEX

to Certificate Registration No.: **AC090 100/2099/2442/2021** issued on 18-06-2024

**Przedsiębiorstwo Usługowo Produkcyjne  
i Wdrażania Postępu Technicznego  
"UNIWERSAL" Sp. z o.o.  
ul. Zakopiańska 1a, PL / 40-219 Katowice**



| Certificate Registration No. | Location   | Scope   |
|------------------------------|--|---|
| AC090 100/2099/2442/2021-000 | Przedsiębiorstwo Usługowo Produkcyjne i Wdrażania Postępu Technicznego "UNIWERSAL" Sp. z o.o.<br>ul. Zakopiańska 1a, PL / 40-219 Katowice                          | Design, manufacturing and sale of fans, gravitation fans and integrated ventilating fans. |
| AC090 100/2099/2442/2021-001 | Przedsiębiorstwo Usługowo Produkcyjne i Wdrażania Postępu Technicznego "UNIWERSAL" Sp. z o.o.<br>Biuro Techniczno-Handlowe<br>ul. Karoliny 4, PL / 40-186 Katowice | Sale of fans, gravitation fans and integrated ventilating fans.                           |

End of the List



M  
TUV NORD Polska Sp. z o.o.

Katowice 18-06-2024  
e,

Visit [https://listareferencyjna.tuv-nord.pl/Lista\\_Referencyjna.php](https://listareferencyjna.tuv-nord.pl/Lista_Referencyjna.php) to validate certificate authenticity.

TUV NORD Polska Sp. z o.o.

ul. Mickiewicza 29

40-085 Katowice

[www.tuv-nord.pl](http://www.tuv-nord.pl)



Page 1 of 1



TUVNORD

# ZERTYFIKAT

für das Managementsystem nach  
**PN-EN ISO 9001:2015**

Der Nachweis der regelwerkskonformen Anwendung wurde erbracht und wird gemäß TÜV NORD Polska Sp. z o.o.-Verfahren bescheinigt für

**Przedsiębiorstwo Usługowo Produkcyjne  
i Wdrażania Postępu Technicznego  
"UNIWERSAL" Sp. z o.o.  
ul. Zakopiańska 1a, PL / 40-219 Katowice**

mit dem Standort gemäß Anlage

Geltungsbereich



**Entwicklung, Produktion und Verkauf von Ventilatoren,  
Dachaufsätzen und Grawitationsablüftern.**

Zertifikat-Registrier-Nr.: **AC090 100/2099/2442/2021**  
Auditbericht-Nr.: PL2442/2024

Gültig von **23-06-2024**  
Gültig bis **22-06-2027**



TUV NORD POLSKA Sp. z o.o.

Katowice, 18-06-2024

Diese Zertifizierung wurde gemäß TÜV NORD Polska Sp. z o.o. Verfahren zur Auditierung und Zertifizierung durchgeführt und wird regelmäßig überwacht.

Verifizieren Sie die Authentizität der Zertifikate auf [https://listareferencyjna.tuv-nord.pl/Lista\\_Referencyjna.php](https://listareferencyjna.tuv-nord.pl/Lista_Referencyjna.php)

TÜV NORD Polska Sp. z o.o.

ul. Mickiewicza 29

40-085 Katowice

[www.tuv-nord.pl](http://www.tuv-nord.pl)



AC 090




 TUVNORD

# ANLAGE

zum Zertifikat Registrier-Nr.: **AC090 100/2099/2442/2021**

ausgestellt am 18-06-2024

**Przedsiębiorstwo Usługowo Produkcyjne  
i Wdrażania Postępu Technicznego  
"UNIWERSAL" Sp. z o.o.  
ul. Zakopiańska 1a, PL / 40-219 Katowice**



Zertifikats-Registrier-Nr.

AC090 100/2099/2442/2021-000

Standort

Przedsiębiorstwo Usługowo Produkcyjne  
i Wdrażania Postępu Technicznego  
"UNIWERSAL" Sp. z o.o.  
ul. Zakopiańska 1a, PL / 40-219 Katowice

Geltungsbereich

Entwicklung, Produktion und Verkauf  
von Ventilatoren, Dachaufsätzen  
und Grawitationsablüftern.

AC090 100/2099/2442/2021-001

Przedsiębiorstwo Usługowo Produkcyjne  
i Wdrażania Postępu Technicznego  
"UNIWERSAL" Sp. z o.o.  
Biuro Techniczno-Handlowe  
ul. Karoliny 4, PL / 40-186 Katowice

Verkauf von Ventilatoren, Dachaufsätzen  
und Grawitationsablüftern.

Ende der Auflistung



L  
TUV NUKU Polska Sp. z o.o.

Katowice 18-06-2024  
e,

Verifizieren Sie die Authentizität der Zertifikate auf [https://listareferencyjna.tuv-nord.pl/Liste\\_Referencyjna.php](https://listareferencyjna.tuv-nord.pl/Liste_Referencyjna.php)

TÜV NORD Polska Sp. z o.o.

ul. Mickiewicza 29

40-085 Katowice

[www.tuv-nord.pl](http://www.tuv-nord.pl)

Seite 1 von 1







Wentylatory dachowe  
Wywiewniki grawitacyjne



Roof fans  
Gravitation unit

**Produkcja i magazyny:** 40-219 Katowice, ul.Zakopiańska 1a, tel./fax +48 (32) 203-87-20, 203-87-40

**Biuro techniczno-handlowe:** 40-186 Katowice, Karoliny 4, tel./fax +48 (32) 203-71-47, 201-87-04

e-mail: [office@uniwersal.com.pl](mailto:office@uniwersal.com.pl)

[www.uniwersal.com.pl](http://www.uniwersal.com.pl), [www.fenko.pl](http://www.fenko.pl), [www.wentylacjabydowa.com.pl](http://www.wentylacjabydowa.com.pl)

NIP 634-014-20-44

Poland