



Numer
fabryczny



UNIERSAL sp. z o.o.
Biuro techniczno-handlowe:
 40-219 Katowice, ul. Karoliny 4
 tel./fax (032) 203-71-47, 201-87-04

Produkcja i magazyn:
 40-219 Katowice, ul. Zakopiańska 1a
 tel./fax (032) 203-87-20, 203-87-40
 office@uniwersal.com.pl;
 www.uniwersal.com.pl

Dokumentacja Techniczno-Ruchowa Wentylatorów Dachowych

		900	1200	1000/1400	900/1050/1250	<i>obr./min.</i>
MAG-	200/AC					
	200/EC					
	200/EC/M					

- : wykonanie 1x230 [V]





Numer
fabryczny



UNIERSAL sp. z o.o.

Biuro techniczno-handlowe:

40-219 Katowice, ul. Karoliny 4
tel./fax (032) 203-71-47, 201-87-04

Produkcja i magazyn:

40-219 Katowice, ul. Zakopiańska 1a
tel./fax (032) 203-87-20, 203-87-40
office@uniwersal.com.pl;
www.uniwersal.com.pl

Dokumentacja Techniczno-Ruchowa Wentylatorów Dachowych

		900	1200	1000/1400	900/1050/1250	<i>obr./min.</i>
MAG-	200/AC					
	200/EC					
	200/EC/M					

- : wykonanie 1x230 [V]



BEZPIECZEŃSTWO

INFORMACJA OGÓLNA



Urządzenia opisane w niniejszej instrukcji [DTR] zawierają elementy pracujące pod napięciem niebezpiecznym, mogące wywołać porażenie zagrażające zdrowiu i życiu.

Za zainstalowanie, użytkowanie urządzeń zgodnie z obowiązującymi w Polsce przepisami bezpieczeństwa odpowiada użytkownik lub właściciel urządzeń. Urządzenia winny być zainstalowane przez wykwalifikowany personel po przeczytaniu i zrozumieniu niniejszej instrukcji [DTR].

W razie niepewności prosimy o kontakt z dostawcą.



UNIWERSAL Sp. z o.o. nie ponosi odpowiedzialności za szkody wynikające z niewłaściwego zastosowania, podłączenia lub niewłaściwego ustawienia parametrów użytkowych urządzeń.



UNIWERSAL Sp. z o.o. informuje, że urządzenia opisane w instrukcji [DTR] są stale ulepszane i zastrzega sobie prawo do zmian bez powiadomienia dotychczasowych użytkowników.

JAKOŚĆ

- Certyfikat dla Systemu Zarządzania ISO 9001:2015
- Rozporządzenie Komisji (UE) nr 327/2011 z dnia 30 marca 2011 r. w sprawie wykonania dyrektywy Parlamentu Europejskiego i Rady 2009/125/WE w odniesieniu do wymogów dotyczących ekoprojektu dla wentylatorów napędzanych silnikiem elektrycznym o poborze mocy od 125 W do 500 kW (DZ. U. L nr 90 z dnia 06 kwietnia 2011 r.).

BEZPIECZEŃSTWO

WYMAGANIA I AKTY PRAWNE

Zalecenia dotyczą wentylatorów dachowych montowanych i użytkowanych zgodnie ze swoim przeznaczeniem.

Producent zastrzega sobie prawo do zmian konstrukcyjnych, których celem jest podwyższenie parametrów oraz bezpieczeństwa użytkowania urządzeń.

Wentylatory dachowe przeznaczone są do pracy we wszystkiego rodzaju instalacjach wentylacji bytowej i przemysłowej, uwzględniając różne warunki eksploatacyjne.

Zabrania się montażu urządzeń w strefie publicznej w celu uniemożliwienia dostępu do maszyny osobom nieuprawnionym, bez zastosowania dodatkowych środków ochronnych oraz oznakowania.

W przypadku stwierdzenia nieprawidłowej pracy wentylatora wymaga się wyłączenia wentylatora z eksploatacji i zgłoszenia stanu awaryjnego do producenta lub do jego uprawnionego przedstawiciela.

Budowa wentylatorów oraz zastosowane materiały odpowiadają wymaganiom bezpieczeństwa zapisanymi w poniższych aktach prawnych:

- Dyrektywa 2006/42/WE Parlamentu Europejskiego i Rady z dnia 17 maja 2006 r. w sprawie maszyn. (*Rozporządzenie Ministra Gospodarki z dnia 21 października 2008 r. w sprawie wymagań dla maszyn - Dz. U. nr 199 z 2008 r. poz. 1228*).

NORMY ZHARMONIZOWANE:

- [PN-EN ISO-12100:2012]:
Bezpieczeństwo maszyn -- Ogólne zasady projektowania -- Ocena ryzyka i zmniejszanie ryzyka
- [PN-EN 60204-1:2018-12]:
Bezpieczeństwo maszyn – Wyposażenie elektryczne maszyn – Część 1: Wymagania ogólne
- [PN-EN ISO 13857:2020-03]:
Bezpieczeństwo maszyn – Odległości bezpieczeństwa uniemożliwiające sięganie kończynami górnymi i dolnymi do stref niebezpiecznych.

BEZPIECZEŃSTWO / INSTRUKCJA BHP

- Uruchomienie i obsługa urządzenia może się odbywać jedynie po zapoznaniu się z niniejszą instrukcją.
- Należy przedsięwziąć środki uniemożliwiające wsteczny przepływ do pomieszczenia gazów z otwartych kanałów spalinowych lub z innych sprzętów z otwartym ogniem (*w przypadku wentylatorów wyciągowych i przegrodowych*).
- Wentylator nie stwarza zagrożenia pod warunkiem starannego zamocowania go do konstrukcji wsporczej oraz instalacji wentylacyjnej.
- Podłączenia elektrycznego należy dokonać dokładnie według załączonego schematu i zgodnie ze wskazówkami przedstawionymi w rozdziale VI niniejszej instrukcji.
- Brak właściwego urządzenia ochronnego stanowi podstawę do niezuania reklamacji w przypadku termicznego uszkodzenia silnika.
- To podłączenie powinno być wykonane przez osobę o potwierdzonych kwalifikacjach oraz zgodnie z obowiązującymi przepisami bezpieczeństwa.
- Silnik wentylatora musi być zabezpieczony przed skutkami zwarć i przeciążeń.
- W czasie użytkowania należy kontrolować podłączenie wentylatora do przewodu ochronnego PE.
- Jakakolwiek niesprawność wymaga natychmiastowego odłączenia napięcia zasilającego.
- Wymaga się zgłoszenia stanu awaryjnego Producentowi, który podejmie w uzgodnieniu stosowne czynności naprawcze.
- Wszelkie prace kontrolne i naprawcze przy wentylatorze należy wykonywać tylko po odłączeniu urządzenia od zasilania (*wyłącznik serwisowy*).
- Nie dopuszcza się samodzielnych napraw czy przeróbek wentylatora bez uzgodnienia z Producentem [utrata gwarancji].
- Wymaga się bezwzględnego przestrzegania wymagań zapisanych w instrukcji transportu - rozdz. VIII niniejszej instrukcji.
- Wymaga się bezwzględnego zabezpieczenia obszaru możliwego upadku elementu montażowego i narzędzi - na czas montażu wycofać ludzi ze strefy zagrożonej upadkiem montowanych elementów.
- W czasie ruchu próbnego wentylatora uważnie kontrolować temperaturę powierzchni silnika, aby wykluczyć możliwość wystąpienia oparzeń przy dotyku.
- Zabrania się z jakichkolwiek powodów forsowania, usuwania i deformacji osłon ochronnych wentylatora (kopuła silnika, siatka ochronna) w czasie pracy urządzenia.

WPROWADZENIE

Wentylator typu **MAG** przeznaczony jest głównie do stosowania w instalacjach wentylacyjnych budynków mieszkalnych. Montowany być może na zakończeniu przewodów wentylacji wywiewnej kanałowej lub zbiorczej. Zadaniem wentylatora **MAG** jest utrzymanie normatywnych przepływów powietrza w kanałach wentylacyjnych oraz zapobieganie nadmuchiwanii powietrza zewnętrznego do pomieszczeń wentylowanych.



Warunkiem prawidłowego działania układu wentylacji hybrydowej jest uzbrojenie wszystkich kanałów wywiewnych wentylowanych pomieszczeń w wentylatory hybrydowe.



Zabrania się stosowania wentylatorów **MAG** do wentylacji mechanicznej obiektów mieszkalnych, gdzie w wydzielonym pomieszczeniu używa się pieców gazowych z otwartą komorą spalania.

Przy wyłączonym spod napięcia silniku elektrycznym wentylator stanowi dzięki swoim cechom geometrycznym formę stacjonarnej, o niskim współczynniku oporu własnego, nasady grawitacyjnej o parametrach wynikających z właściwości fizycznych powietrza zewnętrznego i powietrza wewnątrz pomieszczenia wentylowanego (temperatura), stanu powietrza zewnętrznego otaczającego nasadę (siła wiatru, kierunek wiatru) oraz z warunków zabudowy (dostępne przekroje kanałów wentylacyjnych, sposób rozwiązania nawiewu, charakterystyka krętek nawiewnych do pomieszczeń, charakterystyka krętek wywiewnych z pomieszczeń, możliwość regulacji po stronie nawiewu).

W przypadku braku warunków potrzebnych do działania wentylacji grawitacyjnej użytkownik może włączyć mechaniczną pracę wentylatora. Wentylator przystosowany jest do pracy ciągłej.

Możliwość zastosowania wentylatora powinna być każdorazowo analizowana aby na podstawie znajomości charakterystyki kanału wentylacyjnego oraz charakterystyk urządzeń stanowiących wyposażenie układu wentylacji wyznaczyć parametry punktu pracy wentylatora i porównać je z parametrami zalecanymi normami higienicznymi.

Wentylator **MAG** występuje w trzech odmianach konstrukcyjnych:

- **MAG 200/AC** - wentylator napędzany silnikiem z wirującym stojanem niskiej mocy, z możliwością regulacji obrotów w zakresie (40–100) [%] jego obrotów nominalnych produkcji firmy **ZIEHL-ABEGG** – Niemcy
- **MAG 200/EC** - wentylator napędzany silnikiem elektronicznie komutowanym, niskiej mocy, dwubiegowym produkcji firmy **EBM** – Niemcy
- **MAG 200/M.** - wentylator napędzany silnikiem z wirującym stojanem niskiej mocy, z możliwością regulacji obrotów w zakresie (40–100) [%] jego obrotów nominalnych produkcji firmy **ZIEHL-ABEGG** – Niemcy

Wentylator **MAG** charakteryzuje się niskim poziomem ciśnienia akustycznego.

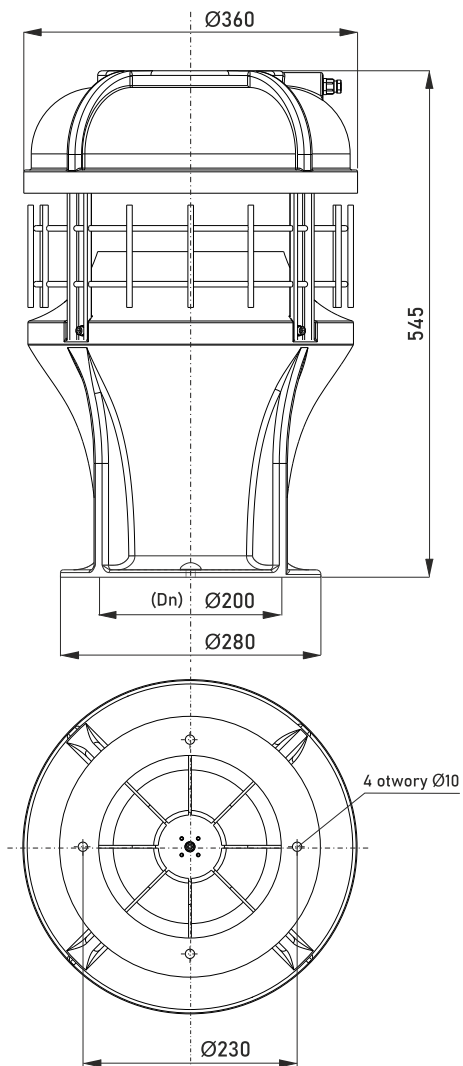
Wentylator może być montowany na dowolnym elemencie wsporczym (podstawa, redukcja, kanał) o odpowiedniej sztywności, wyposażonym w kołowe przyłącze kołnierzowe $D_n = 200$ [mm]. Nominalna średnica wlotu wentylatora $D_n = 200$ [mm].



Pracę układu wentylacyjnego można zautomatyzować zasilając wentylator ze sterownika przetwarzającego sygnał z dowolnego czujnika np. temperatury, ruchu, światła, wilgotności (np. **HIGSTER** - DTR).

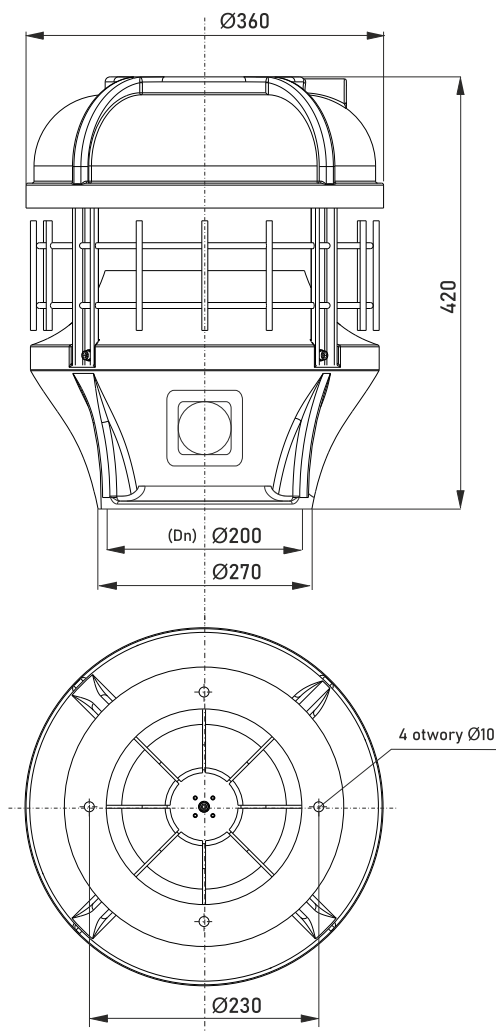
BUDOWA / WYMIARY GŁÓWNE

MAG-200/AC, MAG-200/EC



BUDOWA / WYMIARY GŁÓWNE

MAG-200/EC/M



BUDOWA

DŁAWNICA
ELEKTRYCZNA
TYP P9



KABEL
ZASILAJĄCY

[Warunki podłączeń
elektrycznych DTR]



MONTAŻ



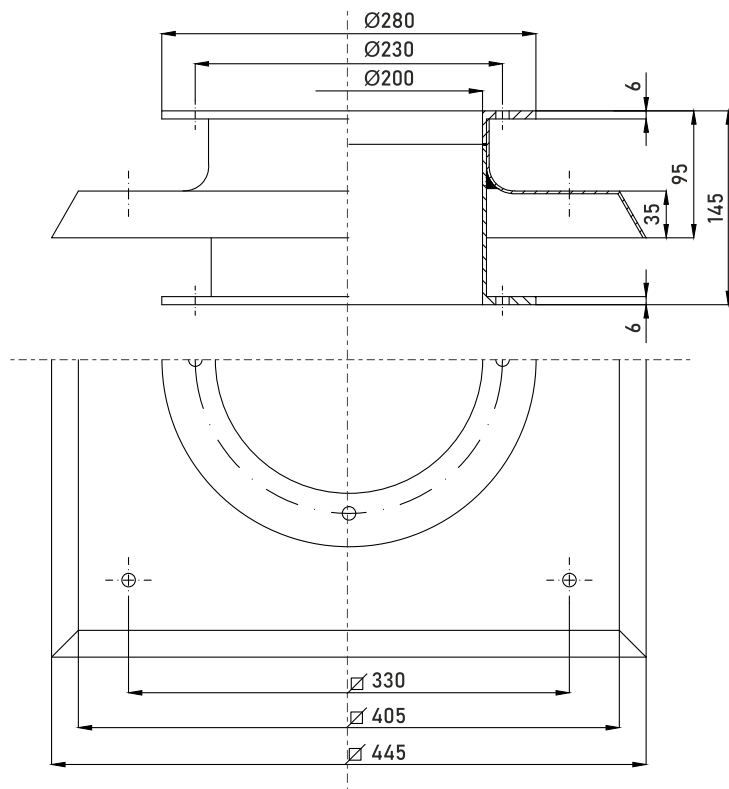
STANDARDOWA PODSTAWA
DACHOWA B/I-200

PRZYKŁAD MONTAŻU NA PODSTAWIE
DACHOWEJ WYPOSAŻONEJ
W PRZYŁĄCZE KOŁNIERZOWE

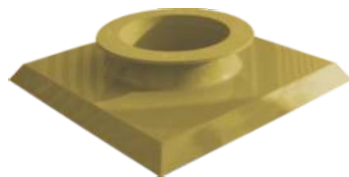
PODSTAWY DACHOWE MONTUJEMY
NA COKOŁACH I PRZYTWIERDZAMY
PRZY POMOCY ŚRUB KOTWIĄCYCH
PO UPRIEDNIM OWIERCENIU

STANDARDOWA PODSTAWA DACHOWA TYP B/I

WYMIARY GŁÓWNE



MASA [kg]	
laminat	stal
1,8	2,3



Istnieje również możliwość montażu nasady na pokrywach nietypowych wg. potrzeb inwestora.

OPIS TECHNICZNY WENTYLATORA

- OBUDOWA** – tworzywo sztuczne o wysokiej odporności na oddziaływania atmosferyczne
 Wylot z wentylatora zabezpieczony siatką stalową, będącą konstrukcyjnym elementem nośnym układu wirującego.
 Obudowa posiada kołowe przyłącze kołnierzowe.
- WIRNIK** – tworzywo sztuczne. Wirnik promieniowy, talerzowy, montowany bezpośrednio na czopie silnika, zabezpieczony zespołem krążka dociskowego.
 MAG 200/EC średnica zewnętrzna D2 = 210 [mm]
 MAG 200/AC D2 = 280 [mm]
 Wirnik wyrównoważony dynamicznie. Klasa dobroci wyrównoważania - [G 2,5].
- SILNIK** – w zależności od odmiany konstrukcyjnej montowane są dwa rodzaje napędów:

DANE TECHNICZNE SILNIKÓW NAPĘDOWYCH

Parametr	Oznaczenie	Wymiar	ODMIANA KONSTRUKCYJNA			
			MAG-200/EC	MAG-200/AC	MAG-200/EC/M	
Ilość biegów	—	—	dwubiegowy	jednobiegowy	trzybiegowy	
Typ silnika	—	—	M1G055 BD 91-26	MK085 6EK.07.L Mk085 4EK.05.L	M1060-4QN.05.N	
Obroty nominalne	n	obr/min	n ₁ -1400, n ₂ -1000	910	1250	n ₁ -1250, n ₂ -1050, n ₃ -900
Napięcie zasilania	U	V	230	230	230	230
Prąd nominalny	I _n	A	0,24	0,47	1,0	0,25
Moc wejściowa/wyjściowa	N	W	27/12 n=1400	40	90	34
Częstotliwość	f	Hz	50/60	50	50	50/60
Temperatura pracy	t	C	-30÷50	-40÷40	-40÷40	-40÷50
Kabel zasilający	—	—	trzyżyłowy fabryczny firmy EBM L=2,0[m]	czterozżyłowy	0,75-1,5[mm ²]	trzyżyłowy fabryczny firmy EBM L=2,0[m]
Kondensator	—	μF/400[V]	—	2,5	3,0	—
Zabezpieczenie prądowe	—	—	zabudowane zabezpieczenie wewnętrzne	wbudowany kontakt termiczny TK10Δφ=1,0 6Aφ=1,0 250[V] lub wyłączalcz termiczny	zabudowane zabezpieczenie wewnętrzne	
Zakres prądowy wyzwalacza termicznego	I	A	—	0,4-0,63	0,63-1,0	—
Stopień ochrony silnika	IP	—	44	54	54	55
Masa	m.	kg	0,64	0,86	0,86	0,62

SCHEMAT PODŁĄCZEŃ ELEKTRYCZNYCH

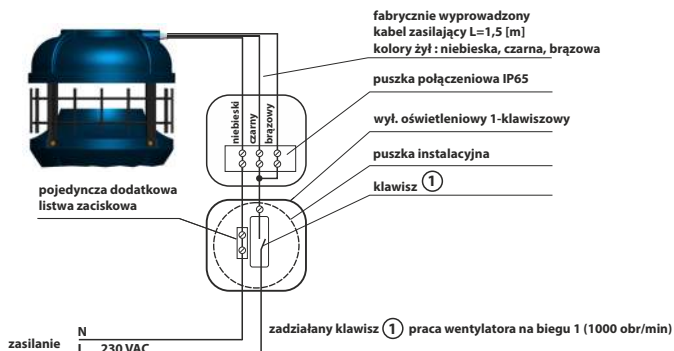
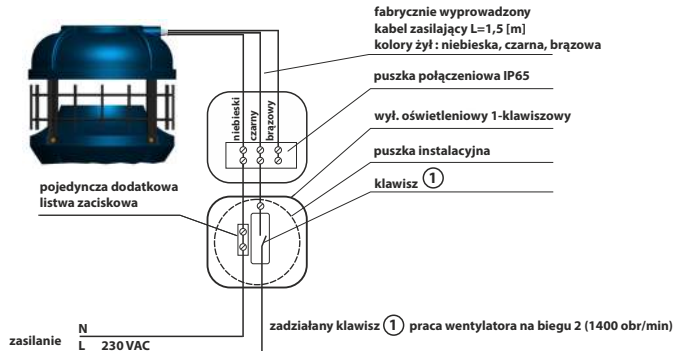
MAG-200/EC SCHEMAT BLOKOWY



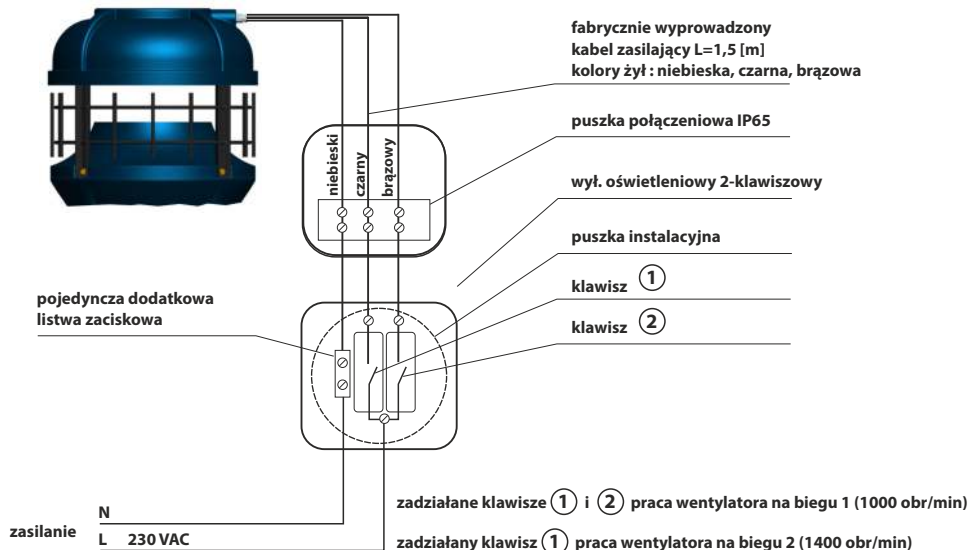
otwarty = prędkość maksymalna $n \sim 1400 [1/\text{min}]$
zamknięty = prędkość minimalna $n \sim 1000 [1/\text{min}]$

Zółto-zielony	Niebieski	Brązowy	Czarny	Popiel
	N	L1	TK	TK

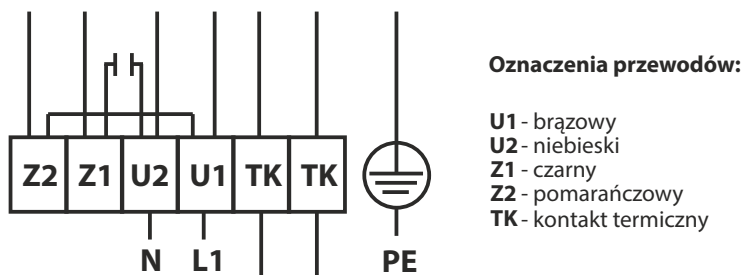
STEROWANIE WENTYLATORÓW MAG-200/EC STANDARDOWYM WYŁĄCZNIKIEM OŚWIETLENIOWYM 1-KLAWISZOWYM



STEROWANIE WENTYLATORÓW MAG-200/EC STANDARDOWYM WYŁĄCZNIKIEM OŚWIETLENIOWYM 2-KLAWISZOWYM






SCHEMAT PODŁĄCZEŃ ELEKTRYCZNYCH MAG-200/AC



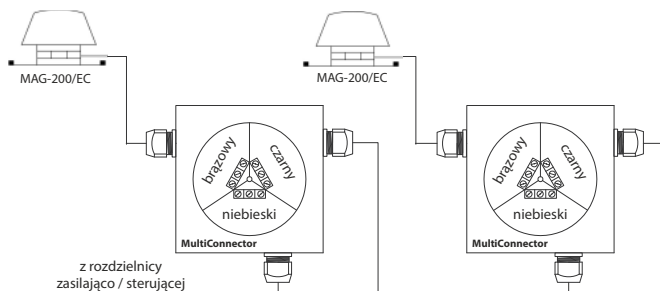
REGULACJA MAG-200/AC - UKŁAD WIR S

SCHEMAT PODŁĄCZEŃ ELEKTRYCZNYCH MAG-200/EC - TRZYBIEGOWY

brązowy		C-NC	1250
niebieski			
brązowy		C-N	1050
niebieski			
czarny			
brązowy		C-P	900
czarny			
niebieski			

ROZDZIELACZ NAPIĘCIA - MULTICONNECTOR SCHEMAT PODŁĄCZEŃ ZASILANIA GRUP WENTYLATORÓW

SCHEMAT PODSTAWOWY



POŁĄCZENIE GRUPY WENTYLATORÓW

WENTYLATORY

Wentylator
MAG-200/EC

Napięcie zasilania $U=230[V]$

Ilość MC - Ilość wentylatorów - 1

PRZYKŁAD

Dach budynku - zasilanie grup wentylatorów

Warunki podłączeń:

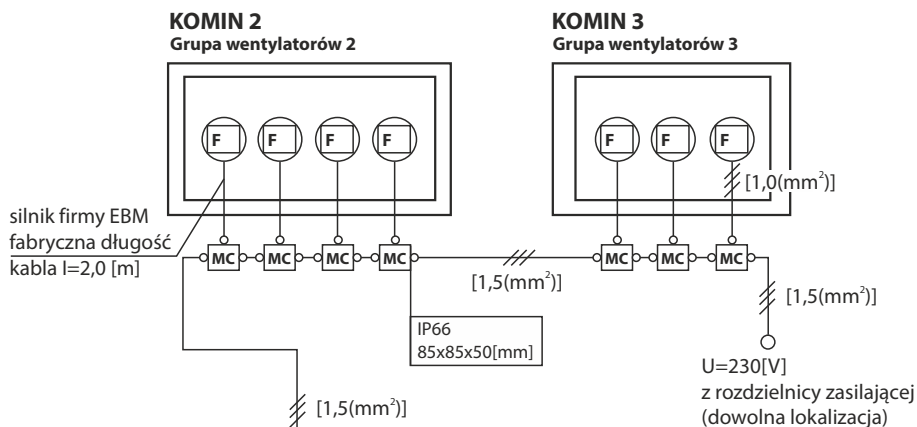
- maksymalne obciążenie $I=5[A]$
- maksymalna liczba wentylatorów MAG-200/EC w sieci 20 [szt]

STEROWANIE GRUPĄ WENTYLATORÓW MAG-200/EC

SCHEMAT PODSTAWOWY

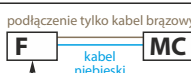
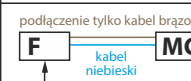
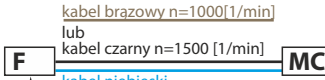
PRZYKŁAD

Dach budynku - zasilanie grup wentylatorów



KOMIN 1
Grupa wentylatorów 1

OPCJE PODŁĄCZEŃ

Grupa wentylatorów, wybrane obroty	
n=1000 [1/min]	n=1500 [1/min]
<p>podłączenie tylko kabel brązowy</p>  <p>każdy z grupy</p>	<p>podłączenie tylko kabel brązowy</p>  <p>każdy z grupy</p>
<p>Grupa wentylatorów, zróżnicowane obroty</p> <p>kabel brązowy n=1000[1/min] lub kabel czarny n=1500 [1/min]</p>  <p>dowolny z grupy</p>	

MC - MultiConnector

F - wentylator MAG-200/EC

STEROWANIE GRUPĄ WENTYLATORÓW MAG MultiCONNECTOR

MultiConnector

Puszka przyłączeniowa
Dokumentacja techniczno-ruchowa



Universal Sp. z o.o.
ul. Zakopiańska 1A
40-186 Katowice, Poland
tel./fax: +48 (32) 203-87-20
office@universal.com.pl

www.universal.com.pl

Parametry techniczne

- Napięcie: 1 x 230VAC
- Częstotliwość napięcia: 50-60Hz
- Maksymalna prędk.: 5A
- Stopnie ochrony: IP66
- Maks. przekrój żył przyłączeniowych: 1,5mm² (za lecany: 1,0mm²)
- Wymiary zewnętrzne: 85 x 85 x 50mm



Gwarancja

Producent udziela gwarancji na sterownik eksploatowany wg warunków określonych dokumentacją techniczno-ruchową. Okres gwarancji: 1 rok od daty produkcji.

Wszelkie naprawy gwarancyjne dokonywane są w siedzibie firmy „UNIVERSAL”, do której wyroby powinny być przywiezione. Koszty transportu (za pośrednictwem agencji przewozowej) pokrywa producent.

Brak zabezpieczeń elektrycznych lub ich niewłaściwy dobór powoduje utratę praw gwarancyjnych.

Katowice,

Pieczęć firmowa

Bezpieczeństwo

Urządzenie opisane w niniejszej instrukcji zawiera elementy pracujące pod napięciem niebezpiecznym, mogące wywołać porażenie zagrażające zdrowiu i życiu. Za zainstalowanie i użytkowanie urządzenia zgodnie z obowiązującymi w Polsce przepisami bezpieczeństwa odpowiada użytkownik lub właściciel urządzenia.

Urządzenie winno być zainstalowane przez wykwalifikowany personel po przeczytaniu i zrozumieniu niniejszej instrukcji. W razie niepewności prosimy o kontakt z dostawcą.

UNIVERSAL sp. z o.o. nie ponosi odpowiedzialności za szkody wynikające z niewłaściwego zastosowania, podłączenia lub niewłaściwego ustawienia parametrów użytkowych urządzenia.

UNIVERSAL sp. z o.o. informuje, że urządzenia opisane w instrukcji są lepszanie i zastrzega sobie prawo do zmian bez powiadomienia dotychczasowych użytkowników.

Przeznaczenie

Puszka przyłączeniowa MultiConnector służy do podłączenia do sieci elektrycznej wentylatorów FENKO lub MAG produkcji Universal sp. z o.o. Umożliwia ona łatwe podłączenie większej ilości wentylatorów.

Za pomocą jednej puszki MultiConnector możliwe jest podłączenie:

- 1 lub 2 wentylatorów FENKO/MAG (Schemat 1) lub
 - 1 wentylatora FENKO/MAG oraz kolejnej puszki MultiConnector (Schemat 2).
- Wykorzystując puszki MultiConnector utworzyć można rozgałęzioną sieć przyłączeniową obejmującą do 25 wentylatorów MAG lub do 50 wentylatorów FENKO. Można również utworzyć sieć mieszaną złożoną zarówno z wentylatorów MAG jak i FENKO. W takim wypadku ilość wentylatorów możliwych do podłączenia należy wyliczyć samodzielnie, biorąc pod uwagę łączną moc pobieraną przez wentylatory.

Montaż i uruchomienie

Puszki podłączeniowe MultiConnector należy zamontować za pomocą odpowiednich do danej powierzchni mocowań, korzystając z 4 otworów w rogach obudowy lub dołączonego uchwyty montażowego. Puszki zainstalować można na zewnątrz budynku (IP66).

Niebieskie przewody neutralne z wentylatora i zasilania i/lub kolejnej puszki należy podłączyć do złączki umieszczonej na niebieskim polu.

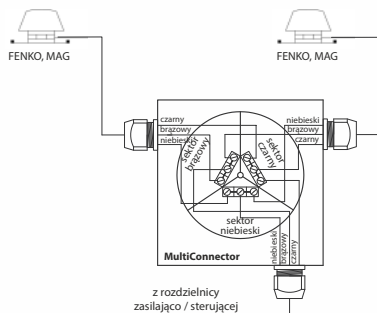
Brazowe przewody pierwszego biegu (1000 obr./min) z wentylatora i zasilania i/lub kolejnej puszki należy podłączyć do złączki umieszczonej na brązowym polu.

Czarne przewody drugiego biegu (1400 obr./min) z wentylatora i zasilania i/lub kolejnej puszki należy podłączyć do złączki umieszczonej na czarnym polu.

UWAGA! Podłączenie przewodów zasilających do jednej listwy zaciskowej GROZNI ZWARCIEM.

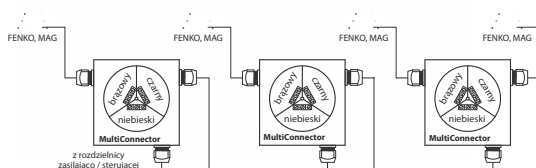
SCHEMAT 1

podłączenie jednego lub dwóch wentylatorów



SCHEMAT 2

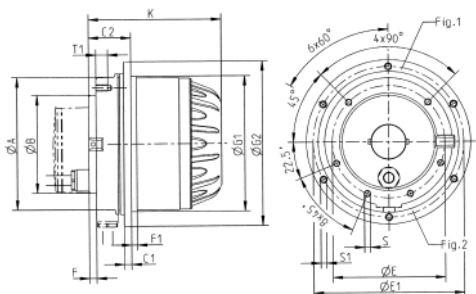
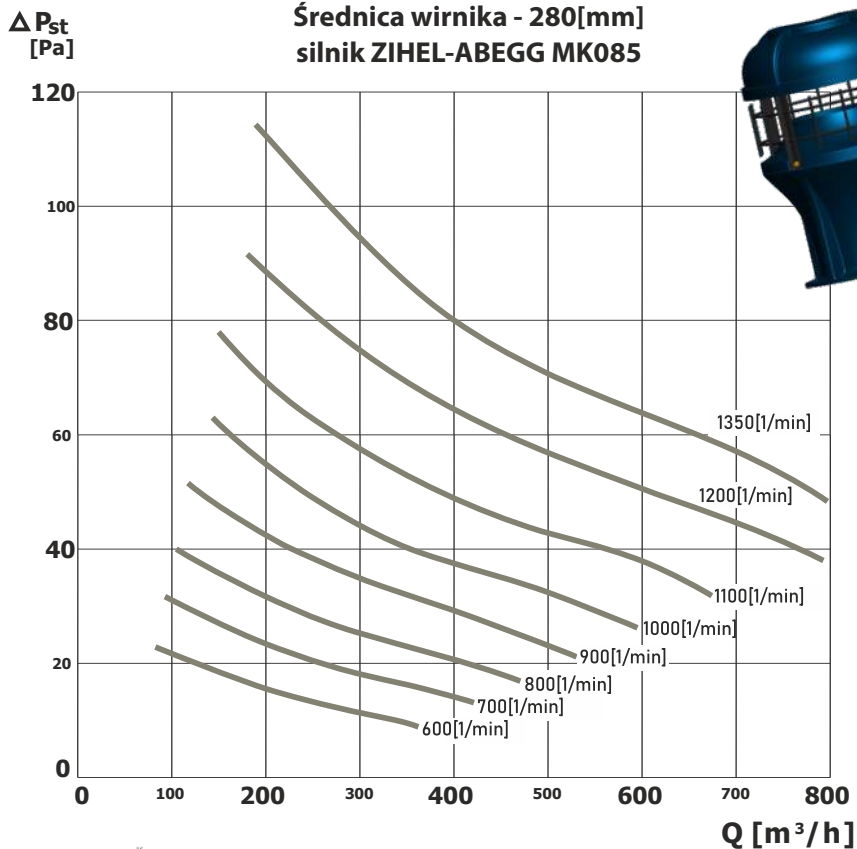
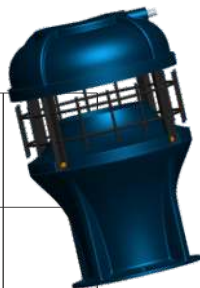
podłączenie wielu wentylatorów



CHARAKTERYSTYKA PRZEPLÝWOWA

Wentylator MAG-200/AC

Średnica wirnika - 280[mm]
silnik ZIHEL-ABEGG MK085



AØ	BØ	F	C1	F1	G1	C2	T1	C2	K	E1Ø	EØ	S1	S
110	75	6	5	4	112	140	12	31	122	128	90	M6	M6




MONTAŻ I DEMONTAŻ

ZALECENIA OGÓLNE

Wentylator dostarczany jest w stanie zmontowanym.
Wymagane wielkości szczelin ustawiane są fabrycznie.
Wentylator na miejsce montażu należy transportować w pozycji jego pracy.



WARUNKI MONTAŻU I EKSPLOATACJI

- 1 Wentylatory hybrydowe typu MAG mogą być montowane wyłącznie w warunkach odpowiadających ich przeznaczeniu. Są przeznaczone do transportu powietrza wentylacyjnego o parametrach odpowiadających wentylacji grawitacyjnej i mechanicznej, która panuje w budynkach mieszkalnych.
- 2 Wentylatory MAG są przeznaczone do pracy przy pionowym położeniu osi układu wirującego.
- 3 W normalnych warunkach eksploatacji wentylator MAG nie wymaga bieżącej obsługi. Dwa razy w roku należy skontrolować czystość wirnika, ewentualne osady usunąć.
- 4  Silnik napędowy wentylatora przeznaczony jest do zasilania z przemysłowej lub mieszkalnej sieci zasilającej o napięciu $U=230[V]$.

IV

RUCH PRÓBNY WENTYLATORA MAG

Przed przystąpieniem do eksploatacji wentylatora wykonać ruch próbny układu wirującego.

Kolejność czynności:

- 1 Skontrolować czy wirnik obraca się swobodnie w łożyskach.
- 2 Odsunąć ludzi od płaszczyzny wirowania wirnika.
- 3 Uruchomić silnik wentylatora na ok. 1 min. obserwować ruch wentylatora zwracając uwagę na drgania i akustykę pracy.
- 4 Dokonać pomiaru wielkości napięcia fazowego. W przypadku silnika jednofazowego odchyłka napięcia fazowego nie powinna przekraczać $\pm 10\%$ napięcia znamionowego.
- 5 Dokonać pomiaru poboru prądu przez silnik napędzający wentylator. Wielkość prądu nie powinna przekroczyć wartości prądu znamionowego, podanego na tabliczce znamionowej silnika, wartość tą podaje się również na tabliczce znamionowej wentylatora umieszczonej na kopule.
- 6 W przypadku niezakłóconego biegu układu wirującego wentylatora i przy pozytywnych wynikach pomiarów, prowadzić dobowy ruch próbny wentylatora z obserwacją poziomu drgań i hałasu.

7



W przypadku pojawienia się jakichkolwiek nieprawidłowości w ruchu wentylatora (wzrost hałasu, dudnienia, drgania, wibracje konstrukcji wsporczej) natychmiast wyłączyć zasilanie silnika. Dalszy tok postępowania uzgodnić z producentem wentylatora.

- 8 W przypadku dobowej, niezakłóconej pracy ciągłej, wentylator można dopuścić do ruchu eksploatacyjnego.

UWAGA:

Przewód zasilający nieodłączalny nie może być wymieniony. Jeżeli przewód ulegnie uszkodzeniu, sprzęt staje się bezużyteczny."

V

PRZEGLĄD I KONSERWACJA

ZALECA SIĘ WYKONYWANIE NASTĘPUJĄCYCH RODZAJÓW PRZEGLĄDÓW OKRESOWYCH:

PRZEGLĄD KONSERWACYJNY – raz w roku:

Czynność: Ocena wizualna elementów obudowy

Działania (o ile to konieczne): czyszczenie

Czynność: Ocena wizualna wirnika:

- a) badanie na obecność pyłu lub innych osadów
- b) badanie na obecność ubytków materiału tarcz i łopatek (erozja)

Działania (o ile to konieczne): wyjąć układ wirujący z obudowy wentylatora w celu dostępu do wirnika w przypadku a) – oczyścić koło wirnikowe – zmontować wentylator w przypadku b) – przesłać układ wirujący do producenta

Czynność: Ocena hałasu i drgań: Ocenic hałas i drgania na podstawie obserwacji bezpośredniej stojąc przy maszynie. Przekroczenie dopuszczalnych wartości drgań objawia się wyraźnie wyczuwalnymi drganiami obudowy, podstawy i cokołu wsporczego. Silniejsze drgania przenoszone są na płyty stropowe, ściany, konstrukcję wsporczą oraz kanały. Przeoczenie tego stanu maszyny prowadzi do awarii układu łożyskowego lub wirnika.

Działania: W przypadku stwierdzenia nienormalnego stanu wentylatora należy natychmiast wyłączyć wentylator i skontaktować się z producentem.

PRZEGLĄD GŁÓWNY – co dwa lata:

Czynność: Wykonać wszystkie czynności przeglądu konserwacyjnego.

Czynność: Skontrolować stan zacisków elektrycznych w skrzynce przyłączeniowej silnika.

Działania (o ile to konieczne): zabezpieczyć linię zasilającą silnik wentylatora przed możliwością pojawienia się napięcia w skrzynce zaciskowej na czas prowadzenia prac konserwacyjnych: oczyścić i zakonserwować styki i zaciski.

Uwaga: Konserwację silnika napędowego prowadzić wg Instrukcji producenta napędu (Instrukcja w załączeniu).

VI**TRANSPORT WENTYLATORÓW****[ZALECENIA]**

Poziomy: [transport ręczny]

[WENTYLATORY MAG-200]: w opakowaniu fabrycznym lub z uchwytem za siatkę osłony wylotu.

[WYMAGANIA]

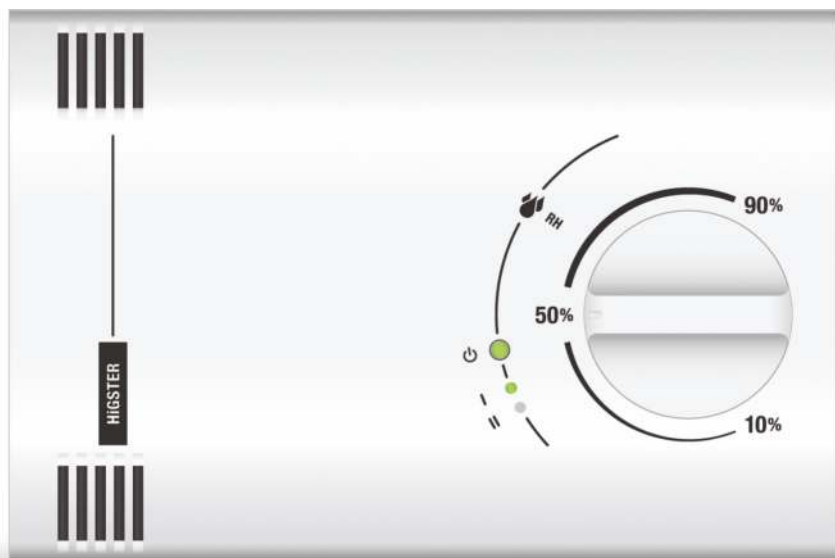
[Wentylator transportować na miejsce montażu w pozycji jego pracy]

[Nie dopuszcza się demontażu wentylatora w celach transportowych, chyba że wynika to z warunków prowadzenia prac remontowych po okresie eksploatacji].

**Sterownik hybrydowej nasady wentylacyjnej
FENKO, MAG
DOKUMENTACJA TECHNICZNO-RUCHOWA**



HIGSTER



WILGOTNOŚĆ POD KONTROLĄ

Łazienka bez pary wodnej oraz bez irytującego hałasu, a wszystko to przy minimalnym wykorzystaniu energii elektrycznej. Dzięki hybrydowej nasadzie wywiewnej MAG, sterowanej przez inteligentny higrostat HIGSTER, tak wygląda rzeczywistość! Przekonaj się, że warto zainwestować w swój komfort.

Remontujesz łazienkę

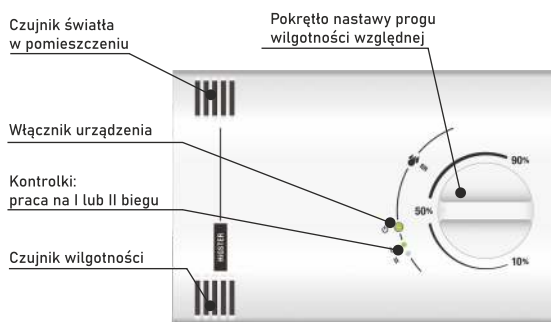
Nowoczesne, plastikowe okna oraz niewydajna wentylacja grawitacyjna często sprawiają, że w twojej łazience lub toalecie gromadzi się zbyt duża ilość pary wodnej, co z kolei sprzyja powstawaniu pleśni i grzybów. Dzięki sterownikowi HIGSTER i nasadzie MAG, uzyskasz optymalny poziom wilgotności w pomieszczeniu bez uciążliwego hałasu silnika i przy zachowaniu najniższych kosztów eksploatacji.

Projektujesz systemy wentylacyjne

Jako profesjonalista zdajesz sobie sprawę z niebezpieczeństw, jakie niesie ze sobą nagromadzenie się pary wodnej w pomieszczeniach projektowanych przez Ciebie budynków. Szukając najefektywniejszych, a zarazem najekonomiczniejszych rozwiązań wentylacyjnych, zwróć szczególną uwagę na hybrydową nasadę wywiewną MAG, oraz zaprojektowany specjalnie dla niej, inteligentny sterownik HIGSTER.

Prowadzisz dom wczasowy

Komfort twoich gości jest dla Ciebie sprawą priorytetową – to pewne. Podnieś zatem rangę swojego ośrodka, wyposażając łazienki, toalety i inne pomieszczenia, w których występuje duża wilgotność powietrza, w estetyczne i łatwe w obsłudze sterowniki HIGSTER, pracujące w duecie z nasadami wywiewnymi MAG. Zyskasz pod każdym względem!



Dane techniczne sterownika Higster

- Obsługiwane typy wentylatorów: MAG, inne po zastosowaniu stycznika elektromagnetycznego
- Mocowanie: naścienne
- Stopień ochrony: IP50
- Wymiary zewnętrzne: 80 x 120 x 27 mm
- Napięcie zasilające: 1 x 230 VAC 50-60 Hz
- Napięcie wyjściowe: 230 VAC 50-60 Hz
- Maksymalna moc przełączeniowa: 120 VA
- Zabezpieczenie wentylatora: termistor PTC
- Zabezpieczenie układu sterowania: termistor PTC
- Maks. przekrój żył przyłączeniowych: 1,0 mm²

ELEKTRONICZNY REGULATOR OBROTÓW WIR-S, WIR-DN dla silników jednofazowych 1 x 230[V] z wirującym stojanem

Przeznaczenie

Moduł „WIR-S” przeznaczony jest do płynnej regulacji prędkości obrotowej jednofazowych wentylatorów dachowych produkcji „Uniwersal” sp. z o.o. Regulator ten współpracuje z następującymi typami wentylatorów dachowych: **MAG-200/AC, SZTIL, AKWILON, FEN.**



Realizowane funkcje

- Płynna regulacja prędkości obrotowej jednofazowego silnika wentylatora.
- Sygnalizacja obecności napięcia wyjściowego.
- Zabezpieczenie przeciwzakłóceniomu dzięki wbudowanemu filtrowi sieciowemu.

Montaż i uruchomienie

- Zamontować regulator na listwie TH35 w istniejącej rozdzielnicy.
- Przewody zasilające podłączyć do zacisków oznaczonych jako „L”, „N” (zaciski wejściowe układu).
- Przewody z silnika wentylatora podłączyć do zacisków oznaczonych „M” (zaciski wyjściowe układu).
- Silnik wentylatora, którego obroty reguluje sterownik „WIR” należy zabezpieczyć wyłącznikiem silnikowym, jak również zastosować ochronę przeciwporażeniową w postaci obwodu PE!

Obsługa

Gałka potencjometru zamontowana na płycie czołowej modułu służy do nastawy wybranej prędkości obrotowej silnika wentylatora. Gałka w pozycji skrajnej lewej oznacza, że wirnik wentylatora kręcić się będzie z minimalną prędkością, natomiast w pozycji skrajnej prawej, że kręcić się będzie z maksymalną prędkością. Obecność napięcia wyjściowego w układzie sygnalizuje dioda LED.

Dane techniczne

$U_{we} = 230[\text{VAC}] 50\text{-}60[\text{Hz}]$ $U_{wy} = 60\text{-}220[\text{VAC}] 50\text{-}60[\text{Hz}]$ $I_{max} = 3[\text{A}]$

Obsługiwane typy wentylatorów dachowych: jednofazowe MAG-200/AC, SZTIL, AKWILON, FEN

Wymagane zabezpieczenie silnika wentylatora: wyłącznik silnikowy

Wymagane zabezpieczenie przeciwporażeniowe: obwód PE

Mocowanie: uchwyt na listwę TH35 Stopień ochrony: IP40

Maksymalny przekrój żył przyłączeniowych: 2,5mm²

Wymiary (dł./szer./wys.): 90mm / 52,5mm / 76mm (wraz z gałką)



Moduł WIR S

Płynna regulacja prędkości obrotowej silnika jednofazowego.

Przeznaczony do wentylatorów dachowych z jednofazowymi silnikami typu MAG-200/AC, FEN, SZTIL, AKWILON o mocach od 0,04kW - 0,31kW.

Obudowa na szynę TH 35, IP20.

Wbudowany sieciowy filtr przeciwzakłóceniomu.

Sygnalizacja pracy wentylatora - dioda LED.



Układ WIR S

Płynna regulacja prędkości obrotowej silnika jednofazowego z pełnym zabezpieczeniem elektrycznym silnika.

Przeznaczony do wentylatorów dachowych z jednofazowymi silnikami typu:

MAG-200/AC, FEN, SZTIL, AKWILON o mocach od 0,04kW - 0,31kW.

Obudowa natynkowa IP55.

Wbudowany sieciowy filtr przeciwzakłóceniomu.

Sygnalizacja pracy wentylatora - dioda LED.

Kompletne zabezpieczenie zwarcie oraz przeciążeniowe silnika.



Moduł WIR DN

Płynna regulacja prędkości obrotowej silnika jednofazowego z funkcją „Dzień i noc”.

Przeznaczony do wentylatorów dachowych z jednofazowymi silnikami typu MAG-200/AC, FEN, SZTIL, AKWILON o mocach od 0,04kW - 0,31kW.

Obudowa na szynę TH 35, IP20.

Wbudowany sieciowy filtr przeciwzakłóceniomu. Funkcja automatycznej zmiany obrotów wentylatora w zależności od czynnika zewnętrznego (temperatury, wilgotności, czasu, natężenia światła, ruchu itp.)

Sygnalizacja pracy wentylatora w aktualnym trybie pracy - dioda LED



Układ WIR DN

Płynna regulacja prędkości obrotowej silnika jednofazowego z funkcją „Dzień i noc” oraz pełnym zabezpieczeniem elektrycznym silnika.

Przeznaczony do wentylatorów dachowych z jednofazowymi silnikami typu MAG-200/AC, FEN, SZTIL, AKWILON o mocach od 0,04kW - 0,31kW.

Obudowa natynkowa IP55.

Wbudowany sieciowy filtr przeciwzakłóceniomu. Funkcja automatycznej zmiany obrotów wentylatora w zależności od czynnika zewnętrznego (temperatury, wilgotności, czasu, natężenia światła, ruchu itp.). Sygnalizacja pracy wentylatora w aktualnym trybie pracy - dioda LED. Kompletne zabezpieczenie zwarcie oraz przeciążeniowe silnika.

KARTA IDENTYFIKACYJNA WENTYLATORA

Nr karty	:		/20..... r.
Typ wentylatora	:	MAG-200/AC <input type="checkbox"/>	MAG-200/EC <input type="checkbox"/>
Nr fabryczny	:		
Rok produkcji	:		
Typ silnika	:		
Nr silnika	:		

GWARANCJA

Producent udziela gwarancji na wentylator eksploatowany wg warunków określonych dokumentacją techniczno-ruchową. **OKRES GWARANCJI: 2 lata od daty sprzedaży**, limitowany okresem gwarancji producenta silników napędowych. Wszelkie naprawy gwarancyjne dokonywane są w siedzibie firmy "UNIWERSAL", do której wyroby powinny być dostarczone. Koszty transportu (za pośrednictwem firmy przewozowej) pokrywa producent. Brak zabezpieczeń elektrycznych lub ich niewłaściwy dobór powoduje utratę praw gwarancyjnych.

WYKAZ CZĘŚCI ZAMIENNYCH

- silnik,
- wirnik,
- obudowa (część dolna, część górna),
- kopuła,
- rama,
- siatka



Katowice,

pieczęć firmowa, podpis

KARTA RUCHU PRÓBNEGO WENTYLATORA

MAG-200

Typ wentylatora: **MAG-200/AC**

MAG-200/AC

Nr fabryczny:

Napięcie zasilania $U=$ [v]

Moc silnika $N_s=$ [kW]

Pobór prądu $I=$ [A]

Prąd znamionowy $I_n=$ [A]

Prędkość drgań (korpus) $V=$ [mm/s]

Dopuszczalna prędkość drgań $V_d=$ [mm/s]

Zalecana nastawa prądowa wyłączacza termicznego $I_z=$ [A]

Katowice,



pieczęć firmowa, podpis

Wentylatory dachowe
Wywietrzniki grawitacyjne



uniwersal

Produkcja i magazyny: 40-219 Katowice, ul. Zakopiańska 1a, tel./fax +48 (32) 203-87-20, 203-87-40

Biuro techniczno-handlowe: 40-186 Katowice, Karoliny 4, tel./fax +48 (32) 203-71-47, 201-87-04

e-mail: office@uniwersal.com.pl

www.uniwersal.com.pl, www.fenko.pl, www.wentylacjaahybrydowa.com.pl

NIP 634-014-20-44

Poland

Roof fans
Gravitation unit



Przedsiębiorstwo Usługowo Produkcyjne i Wdrażania Postępu Technicznego
 „UNIWERSAL” Sp. z o.o.
 40-219 Katowice ul. Zakopiańska 1 a
 tel./fax + 48 / 32 203-71-47 tel./fax + 48 / 32 203 87 20
 NIP 634-014-20-44
office@uniwersal.com.pl www.uniwersal.com.pl

DEKLARACJA ZGODNOŚCI UE

Niniejsza deklaracja zgodności wydana zostaje na wyłączną odpowiedzialność producenta

WENTYLATOR DACHOWY MAG

(dane identyfikacyjne i nr seryjny)

przeznaczenie i zakres stosowania wyrobu:

wentylacja ogólna wywiewna

Wymieniony powyżej przedmiot niniejszej deklaracji jest zgodny z odpowiednimi wymaganiami unijnego prawodawstwa humanizacyjnego:

dyrektywy maszynowej MD 2006/42/WE [Dz.U. L 757 z 9.06.2006]

dyrektywy niskonapięciową LVD 2014/35/UE [Dz.U. L 96 z 29.03.2014]

dyrektywy kompatybilności elektromagnetycznej EMC 2014/30/UE [Dz.U. L 96 z 29.03.2014]

dyrektywy EKOPROJEKTU 2009/125/WE [Dz.U. L 285 z 31.10.2009]

dyrektywy ROHS 2011/65/UE [Dz.U. L 174 z 01.07.2011]

rozporządzenie komisji (UE) 327/2011 [Dz.U. L 90 z 06.04.2011]

do oceny zgodności zastosowano normy zharmonizowane:

PN-EN 60204-1:2018-12

PN-EN 60335-2-80:2007 +A2:2009

PN-EN 60335-1:2012+A11:2014-10

PN-EN 60034-1:2011

PN-EN IEC 63000:2019-01

Produkt ten był badany w jednostce notyfikowanej (Nr 1436)

Zakłady Badań i Atestacji „ZETOM” Katowice i uzyskał

CERTYFIKAT zgodności z Europejską Dyrektywą Nr 46/2023/Z z dnia 21.03.2023 ważny do 29.03.2028

DZIAŁAMY od 2006-06-23 ZGODNIE Z SYSTEMEM ISO PN-EN ISO 9001:2015

NR REJESTRACYJNY CERTYFIKATU AC090 100/2099/2442/2021 WAŻNY DO 2027-06-22

Osoba upoważniona do przygotowania dokumentacji technicznej:

Jacek Gonera, UNIWERSAL Sp. z o.o. ul. Zakopiańska 1a, 40-219 Katowice

PREZES ZARZĄDU

 Andrzej Wajsbrych

Katowice, data(...)

.....
 miejsce i data
 Deklaracja oryginalna

.....
 nazwisko i stanowisko osoby upoważnionej

Załącznik do DEKLARACJI ZGODNOŚCI na wentylatory typu MAG

TYP WENTYLATORA	TYP SILNIKA	MOC SILNIKA
MAG-200/AC	MK085-4EK.07	0,09 kW
	MK085-6EK.07	0,04 kW
MAG-200/EC	M1G055BD9126	0,027 kW

WZÓR

Katowice, data(...)

.....
miejsce i data

Deklaracja oryginalna

PREZES ZARZĄDU
Andrzej Wójcikowski
Andrzej Wójcikowski

.....
nazwisko i stanowisko osoby upoważnionej


 NA STRAŻY
JAKOŚCI
 OD 1899 ROKU

CERTYFIKAT

Zgodności z Europejską Dyrektywą

Akronim Programu Certyfikacji – PDCWPA

Nazwa i adres posiadacza certyfikatu: PUPiWPT UNIWERSAL Sp. z o.o.
ul. Zakopiańska 1A, 40-219 Katowice

Nazwa i adres producenta: PUPiWPT UNIWERSAL Sp. z o.o.
ul. Zakopiańska 1A, 40-219 Katowice

Miejsce produkcji: PUPiWPT UNIWERSAL Sp. z o.o.
ul. Zakopiańska 1A, 40-219 Katowice

Nazwa wyrobu: Wentylator dachowy MAG-200
230V, 50Hz, kl. II wg załącznika

W/w wyrób spełnia wymagania norm zharmonizowanych z Dyrektywą Niskonapięciową 2014/35/UE

Ocenę zgodności z ww. Dyrektywą przeprowadzono na podstawie:

- wyników badań w zakresie normy zharmonizowanej:
PN-EN 60335-1:2012+A11:2014-10+A1:2019-10+A2:2019-11+A13:2017-11+A14:2020-01+A15:2022-01
(IDT EN 60335-1:2012/A11:2014/A1:2019/A2:2019/A13:2017/A14:2019/A15:2021),
PN-EN 60335-2-80:2007+A2:2009 (IDT EN 60335-2-80:2003/A2:2009) wg Sprawozdania z badań nr B/2023/59 z dnia 21.03.2023 r. wykonanego przez Laboratorium Badawcze i Wzorujące „ZETOM” Katowice
- wyników inspekcji warunków organizacyjno-technicznych wykonanej przez jednostkę certyfikującą „ZETOM” Katowice wg Raportu nr 147/2022 z dnia 16.12.2022 r.

Prawo do stosowania Certyfikatu dotyczy wyłącznie egzemplarzy wyrobu posiadających identyczne właściwości (parametry) jak przedstawiony do badań wzór (wzory) i odpowiadających wymaganiom określonym powyżej.

Numer certyfikatu: 46/2023/Z

 Data wydania certyfikatu: 29.03.2023 r.
 Certyfikat ważny do: 29.03.2028 r.

DYREKTOR DS. CERTYFIKACJI


 dr inż. Tomasz Włodek


PREZES ZARZĄDU


 mgr inż. Edward Makiela

 Zakłady Badań i Atestacji "ZETOM"
 im. Prof. F. Stauba w Katowicach sp. z o.o.

 ul. Ks. Bpa H. Bednorza 17, 40-384 Katowice,
 tel: 32 2569 257, tel/fax: 0048 32 2569 305,
 e-mail: biuro@zetom.eu



CERTIFICATE of Conformity to European Directive

Certification program acronym – PDCWPA

Name and address
of the certificate owner: PUPiWPT UNIWERSAL Sp. z o.o.
ul. Zakopiańska 1A, 40-219 Katowice

Name and address
of the manufacturer: PUPiWPT UNIWERSAL Sp. z o.o.
ul. Zakopiańska 1A, 40-219 Katowice

Place of production: PUPiWPT UNIWERSAL Sp. z o.o.
ul. Zakopiańska 1A, 40-219 Katowice

Product name: Roof fans MAG-200
230V, 50Hz, kl. II according to enclosure

**The product meets requirements of standards harmonized with
the Low Voltage Directive 2014/35/UE**

Assessment of conformity with above mentioned Directive was conducted on the basis of:

▪ Testing in scope of the harmonized standard:
PN-EN 60335-1:2012+A11:2014-10+A1:2019-10+A2:2019-11+A13:2017-11+A14:2020-01+A15:2022-01
(IDT EN 60335-1:2012/A11:2014/A1:2019/A2:2019/A13:2017/A14:2019/A15:2021),
PN-EN 60335-2-80:2007+A2:2009 (IDT EN 60335-2-80:2003/A2:2009) according to the
Testing Report No. B/2023/59 of 21.03.2023 conducted by Testing and Calibration
Laboratory "ZETOM" Katowice

▪ Results of the inspection of organizational technical conditions carried out by certification
body "ZETOM" Katowice - according to the Report No. 147/2022 of 16.12.2022

The right to use the Certificate refers exclusively to products with identical properties
(parameters) to the tested model and which meet requirements mentioned above.

Certificate number: 46/2023/Z

Date of issue: 29.03.2023
Date of validity: 29.03.2028

DYREKTOR DS. CERTYFIKACJI

dr inż. Tomasz Wtedek



PREZES ZARZĄDU

mgr inż. Edward Makiela

Zakłady Badań i Atestacji "ZETOM"
im. Prof. F. Stauba w Katowicach sp. z o.o.

ul. Ks. Bpa H. Bednorza 17, 40-384 Katowice,
tel: 32 2569 257, tel/fax: 0048 32 2569 305,
e-mail: biuro@zetom.eu


 NA STRAZY
JAKOŚCI
 OD 1899.ROKU

CERTYFIKAT

uprawnający do oznaczenia wyrobu znakiem bezpieczeństwa

Akronim Programu Certyfikacji – PDCWPA

Nazwa i adres posiadacza certyfikatu: PUPiWPT UNIWERSAL Sp. z o.o.
ul. Zakopiańska 1A, 40-219 Katowice

Nazwa i adres producenta: PUPiWPT UNIWERSAL Sp. z o.o.
ul. Zakopiańska 1A, 40-219 Katowice

Miejsce produkcji: PUPiWPT UNIWERSAL Sp. z o.o.
ul. Zakopiańska 1A, 40-219 Katowice

Nazwa wyrobu: Wentylator dachowy MAG-200
230V, 50Hz, kl. II wg załącznika

Wyrób spełnia wymagania zawarte w:

PN-EN 60335-1:2012+A11:2014-10+A1:2019-10+A2:2019-11+A13:2017-11+A14:2020-01+A15:2022-01,
 (IDT EN 60335-1:2012/A11:2014/A1:2019/A2:2019/A13:2017/A14:2019/A15:2021),
 PN-EN 60335-2-80:2007+A2:2009 (IDT EN 60335-2-80:2003/A2:2009)

Ocenę zgodności przeprowadzono na podstawie:

- Sprawozdania z badań nr B/2023/59 z dnia 21.03.2023 r. wykonanego przez Laboratorium Badawcze i Wzorujące „ZETOM” Katowice
- wyników inspekcji warunków organizacyjno-technicznych wykonanej przez jednostkę certyfikującą „ZETOM” Katowice wg Raportu nr 147/2022 z dnia 16.12.2022 r.

Prawo do oznaczenia dotyczy wyłącznie egzemplarzy wyrobu posiadających identyczne właściwości (parametry) jak przedstawiony do badań wzór (wzory) i odpowiadających wymaganiom określonym powyżej.

Numer certyfikatu: 45/2023/Z

Data wydania certyfikatu: 29.03.2023 r.
 Certyfikat ważny do: 29.03.2028 r.

DYREKTOR DS. CERTYFIKACJI

dr inż. Tomasz Włodek



PREZES ZARZĄDU

mgr inż. Edward Makiela

Zakłady Badań i Atestacji "ZETOM"
 im. Prof. F. Stauba w Katowicach sp. z o.o.

ul. Ks. Bpa H. Bednorza 17, 40-384 Katowice,
 tel: 32 2569 257, tel/fax: 0048 32 2569 305,
 e-mail: biuro@zetom.eu



NA STRAŻY
JAKOŚCI
OD 1899 ROKU

CERTIFICATE

empowering to affix products with the safety mark

Certification program acronym – PDCWPA

Name and address
of the certificate owner: PUPiWPT UNIWERSAL Sp. z o.o.
ul. Zakopiańska 1A, 40-219 Katowice

Name and address
of the manufacturer: PUPiWPT UNIWERSAL Sp. z o.o.
ul. Zakopiańska 1A, 40-219 Katowice

Place of production: PUPiWPT UNIWERSAL Sp. z o.o.
ul. Zakopiańska 1A, 40-219 Katowice

Product name: Roof fans MAG-200
230V, 50Hz, kl. II according to enclosure

The product meets requirements of:

PN-EN 60335-1:2012+A11:2014-10+A1:2019-10+A2:2019-11+A13:2017-11+A14:2020-01
+A15:2022-01
(IDT EN 60335-1:2012/A11:2014/A1:2019/A2:2019/A13:2017/A14:2019/A15:2021),
PN-EN 60335-2-80:2007+A2:2009 (IDT EN 60335-2-80:2003/A2:2009)

Assessment of conformity was conducted on the basis of:

- Testing Report No. B/2023/59 of 21.03.2023 conducted by Testing and Calibration Laboratory "ZETOM" Katowice
- Results of the inspection of organizational technical conditions carried out by certification body "ZETOM" Katowice - according to the Report No. 147/2022 of 16.12.2022

The right to mark refers exclusively to products with identical properties (parameters) to the tested model and which meet requirements mentioned above.

Certificate number: 45/2023/Z

Date of issue: 29.03.2023
Date of validity: 29.03.2028

DYREKTOR DS. CERTYFIKACJI

dr inż. Tomasz Włodek



PREZES ZARZADU

mgr inż. Edward Makiela

Zakłady Badań i Atestacji "ZETOM"
im. Prof. F. Stauba w Katowicach sp. z o.o.

ul. Ks. Bpa H. Bednorza 17, 40-384 Katowice,
tel: 32 2569 257, tel/fax: 0048 32 2569 305,
e-mail: biuro@zetom.eu

TUVNORD

CERTYFIKAT

dla Systemu Zarządzania wg
PN-EN ISO 9001:2015



Zgodnie z procedurą TÜV NORD Polska Sp. z o.o. zaświadcza się niniejszym, że

**Przedsiębiorstwo Usługowo Produkcyjne
i Wdrażania Postępu Technicznego
"UNIWERSAL" Sp. z o.o.
ul. Zakopiańska 1a, PL / 40-219 Katowice**

z oddziałem/lokalizacją zgodnie z załącznikiem

stosuje system zarządzania zgodnie z powyższą normą w zakresie:



**Projektowanie, produkcja i sprzedaż wentylatorów,
wywiewników i wywiewzaków grawitacyjnych.**

Numer rejestracyjny certyfikatu: **AC090 100/2099/2442/2021**
Protokół z auditu nr: PL2442/2024

Ważny od **23-06-2024**
Ważny do **22-06-2027**



K e C
TUV NORD Polska Sp. z o.o.

Katowice, 18-06-2024

Certyfikacja została przeprowadzona i jest systematycznie nadzorowana zgodnie z procedurą auditową i certyfikacyjną TÜV NORD Polska Sp. z o.o.

Sprawdź autentyczność certyfikatu na https://listareferencyjna.tuv-nord.pl/Lista_Referencyjna.php

TÜV NORD Polska Sp. z o.o.

ul. Mickiewicza 29

40-085 Katowice

www.tuv-nord.pl



AC 090



ZAŁĄCZNIK

do certyfikatu numer rejestracyjny: **AC090 100/2099/2442/2021** wydanego dnia: 18-06-2024

**Przedsiębiorstwo Usługowo Produkcyjne
i Wdrażania Postępu Technicznego
"UNIWERSAL" Sp. z o.o.
ul. Zakopiańska 1a, PL / 40-219 Katowice**



Numer rejestracyjny certyfikatu

AC090 100/2099/2442/2021-000

Siedziba

Przedsiębiorstwo Usługowo Produkcyjne
i Wdrażania Postępu Technicznego
"UNIWERSAL" Sp. z o.o.
ul. Zakopiańska 1a, PL / 40-219 Katowice

Zakres

Projektowanie, produkcja i sprzedaż wentylatorów,
wywietrzników i wywietrzaków grawitacyjnych.

AC090 100/2099/2442/2021-001

Przedsiębiorstwo Usługowo Produkcyjne
i Wdrażania Postępu Technicznego
"UNIWERSAL" Sp. z o.o.
Biuro Techniczno-Handlowe
ul. Karoliny 4, PL / 40-186 Katowice

Sprzedaż wentylatorów, wywietrzników
i wywietrzaków grawitacyjnych.

Koniec listy



K
TUV NORD Polska Sp. z o.o.

Katowice 18-06-2024
e,

Sprawdź autentyczność certyfikatu na https://listareferencyjna.tuv-nord.pl/Lista_Referencyjna.php

TUV NORD Polska Sp. z o.o.

ul. Mickiewicza 29

40-085 Katowice

www.tuv-nord.pl



AC 090

Strona 1 z 1

TUVNORD

CERTIFICATE

Management system as per
PN-EN ISO 9001:2015



In accordance with TÜV NORD Polska Sp. z o.o. procedures, it is hereby certified that

**Przedsiębiorstwo Usługowo Produkcyjne
i Wdrażania Postępu Technicznego
"UNIWERSAL" Sp. z o.o.,
ul. Zakopiańska 1a, PL / 40-219 Katowice**



with the location/site according to the annex

applies a management system in line with the above standard for the following scope

Design, manufacturing and sale of fans, gravitation fans and integrated ventilating fans.

Certificate Registration No. **AC090 100/2099/2442/2021**
Audit Report No. PL2442/2024

Valid from **23-06-2024**
Valid until **22-06-2027**



M
TUV NORD Polska Sp. z o.o.

Katowice, 18-06-2024

This certification was conducted in accordance with the TÜV NORD Polska Sp. z o.o. auditing and certification procedures and is subject to regular surveillance audits.

Visit https://listareferencyjna.tuv-nord.pl/Lista_Referencyjna.php to validate certificate authenticity.

TÜV NORD Polska Sp. z o.o.

ul. Mickiewicza 29

40-085 Katowice

www.tuv-nord.pl



TÜVNORD

ANNEX

to Certificate Registration No.: **AC090 100/2099/2442/2021** issued on 18-06-2024

**Przedsiębiorstwo Usługowo Produkcyjne
i Wdrażania Postępu Technicznego
"UNIWERSAL" Sp. z o.o.
ul. Zakopiańska 1a, PL / 40-219 Katowice**



Certificate Registration No.	Location	Scope
AC090 100/2099/2442/2021-000	Przedsiębiorstwo Usługowo Produkcyjne i Wdrażania Postępu Technicznego "UNIWERSAL" Sp. z o.o. ul. Zakopiańska 1a, PL / 40-219 Katowice	Design, manufacturing and sale of fans, gravitation fans and integrated ventilating fans.
AC090 100/2099/2442/2021-001	Przedsiębiorstwo Usługowo Produkcyjne i Wdrażania Postępu Technicznego "UNIWERSAL" Sp. z o.o. Biuro Techniczno-Handlowe ul. Karoliny 4, PL / 40-186 Katowice	Sale of fans, gravitation fans and integrated ventilating fans.

End of the List



M
TUV NURU Polska Sp. z o.o.

Katowice 18-06-2024
e,

Visit https://listareferencyjna.tuv-nord.pl/Lista_Referencyjna.php to validate certificate authenticity.

TÜV NORD Polska Sp. z o.o.

ul. Mickiewicza 29

40-085 Katowice

www.tuv-nord.pl



AC 090

TUVNORD

ZERTYFIKAT

für das Managementsystem nach
PN-EN ISO 9001:2015



Der Nachweis der regelwerkskonformen Anwendung wurde erbracht und wird gemäß TÜV NORD Polska Sp. z o.o.-Verfahren bescheinigt für

**Przedsiębiorstwo Usługowo Produkcyjne
i Wdrażania Postępu Technicznego
"UNIWERSAL" Sp. z o.o.
ul. Zakopiańska 1a, PL / 40-219 Katowice**

mit dem Standort gemäß Anlage

Geltungsbereich



**Entwicklung, Produktion und Verkauf von Ventilatoren,
Dachaufsätzen und Grawitationsablüftern.**

Zertifikat-Registrier-Nr.: **AC090 100/2099/2442/2021**
Auditbericht-Nr.: PL2442/2024

Gültig von **23-06-2024**
Gültig bis **22-06-2027**



L
TÜV NORD Polska Sp. z o.o.

Katowice, 18-06-2024

Diese Zertifizierung wurde gemäß TÜV NORD Polska Sp. z o.o. Verfahren zur Auditierung und Zertifizierung durchgeführt und wird regelmäßig überwacht.

Verifizieren Sie die Authentizität der Zertifikate auf https://listareferencyjna.tuv-nord.pl/Lista_Referencyjna.php

TÜV NORD Polska Sp. z o.o.

ul. Mickiewicza 29

40-085 Katowice

www.tuv-nord.pl



TÜVNORD

ANLAGE

zum Zertifikat Registrier-Nr.: **AC090 100/2099/2442/2021**

ausgestellt am 18-06-2024

**Przedsiębiorstwo Usługowo Produkcyjne
i Wdrażania Postępu Technicznego
"UNIWERSAL" Sp. z o.o.
ul. Zakopiańska 1a, PL / 40-219 Katowice**



Zertifikats-Registrier-Nr.

AC090 100/2099/2442/2021-000

Standort

Przedsiębiorstwo Usługowo Produkcyjne
i Wdrażania Postępu Technicznego
"UNIWERSAL" Sp. z o.o.
ul. Zakopiańska 1a, PL / 40-219 Katowice

Geltungsbereich

Entwicklung, Produktion und Verkauf
von Ventilatoren, Dachaufsätzen
und Grawitationsablüftern.

AC090 100/2099/2442/2021-001

Przedsiębiorstwo Usługowo Produkcyjne
i Wdrażania Postępu Technicznego
"UNIWERSAL" Sp. z o.o.
Biuro Techniczno-Handlowe
ul. Karoliny 4, PL / 40-186 Katowice

Verkauf von Ventilatoren, Dachaufsätzen
und Grawitationsablüftern.

Ende der Auflistung



L
TUV NUKU Polska Sp. z o.o.

Katowic 18-06-2024
e,

Verifizieren Sie die Authentizität der Zertifikate auf https://listareferencyjna.tuv-nord.pl/Lista_Referencyjna.php

TÜV NORD Polska Sp. z o.o.

ul. Mickiewicza 29

40-085 Katowice

www.tuv-nord.pl



AC 090

Seite 1 von 1



Zakłady Badań i Atestacji "ZETOM"
im. Prof. F. Stauba w Katowicach sp. z o.o.

ul. Ks. Bpa H. Badora 11, 40-381 Katowice, tel.: 0048 32 2569 257,
 tel/fax: 0048 32 2569 305, e-mail: biuro@zetom.eu

LICENCJA ZNAKU JAKOŚCI „ZETOM”
„PRODUKT SPRAWDZONY”

Nr 15/2018

Upoważnia się firmę
PUP/WPT UNIWERSAL Sp. z o.o.
ul. Zakopinińska 1A, 40-219 Katowice

producenta wyrobu
 Wentylator dachowy MAG-200

objętego aktualnym Certyfikatem wydanym przez „ZETOM” Katowice

do stosowania znaku jakości „ZETOM” przedstawionego poniżej
 zgodnie z warunkami licencji określonymi w załączniku nr 1 do niniejszej licencji.



Niniejsza Licencja została wydana na podstawie Certyfikatu nr 47/18/Z z dnia 29.03.2018 r.



PREZES ZARZĄDU

mgr inż. Edward Makiela

Katowice, dnia 25.04.2018 r.



Wentylatory dachowe
Wywiewniki grawitacyjne



Roof fans
Gravitation unit

Produkcja i magazyny: 40-219 Katowice, ul.Zakopiańska 1a, tel./fax +48 (32) 203-87-20, 203-87-40

Biuro techniczno-handlowe: 40-186 Katowice, Karoliny 4, tel./fax +48 (32) 203-71-47, 201-87-04

e-mail: office@uniwersal.com.pl

www.uniwersal.com.pl, www.fenko.pl, www.wentylacjahybrydowa.com.pl

NIP 634-014-20-44

Poland