

Numer
fabryczny



UNIERSAL sp. z o.o.
Biuro techniczno-handlowe:
40-219 Katowice, ul. Karoliny 4
tel./fax (032) 203-71-47, 201-87-04

Produkcja i magazyn:
40-219 Katowice, ul. Zakopiańska 1a
tel./fax (032) 203-87-20, 203-87-40
office@uniwersal.com.pl;
www.uniwersal.com.pl

Dokumentacja Techniczno-Ruchowa Wentylatora Osowego

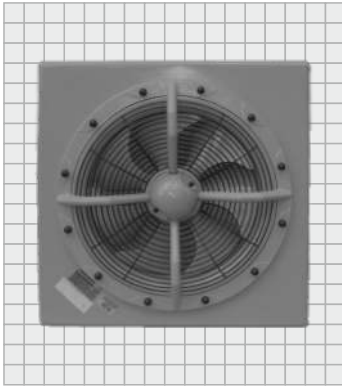
AKWILON-	500	900	<i>obr./min.</i>
	500/DA		WERSJA ŚCIENNA
			WERSJA DACHOWA

- s: wykonanie standardowe

- : wykonanie 1x230 [V]

- : wykonanie 3x400 [V]





Numer
fabryczny



UNIERSAL sp. z o.o.
Biuro techniczno-handlowe:
40-219 Katowice, ul. Karoliny 4
tel./fax (032) 203-71-47, 201-87-04

Produkcja i magazyn:
40-219 Katowice, ul. Zakopiańska 1a
tel./fax (032) 203-87-20, 203-87-40
office@uniwersal.com.pl;
www.uniwersal.com.pl

Dokumentacja Techniczno-Ruchowa Wentylatora Osowego

AKWILON-	500	900	<i>obr./min.</i>
	500/DA		WERSJA ŚCIENNA
			WERSJA DACHOWA

- s: wykonanie standardowe

- : wykonanie 1x230 [V]

- : wykonanie 3x400 [V]



BEZPIECZEŃSTWO

INFORMACJA OGÓLNA



Urządzenia opisane w niniejszej instrukcji [DTR] zawierają elementy pracujące pod napięciem niebezpiecznym, mogące wywołać porażenie zagrażające zdrowiu i życiu.

Za zainstalowanie, użytkowanie urządzeń zgodnie z obowiązującymi w Polsce przepisami bezpieczeństwa odpowiada użytkownik lub właściciel urządzeń. Urządzenia winny być zainstalowane przez wykwalifikowany personel po przeczytaniu i zrozumieniu niniejszej instrukcji [DTR].

W razie niepewności prosimy o kontakt z dostawcą.



UNIWERSAL Sp. z o.o. nie ponosi odpowiedzialności za szkody wynikające z niewłaściwego zastosowania, podłączenia lub niewłaściwego ustawienia parametrów użytkowych urządzeń.



UNIWERSAL Sp. z o.o. informuje, że urządzenia opisane w instrukcji [DTR] są stale ulepszane i zastrzega sobie prawo do zmian bez powiadomienia dotychczasowych użytkowników.

JAKOŚĆ

- Certyfikat dla Systemu Zarządzania ISO 9001:2015
- Rozporządzenie Komisji (UE) nr 327/2011 z dnia 30 marca 2011 r. w sprawie wykonania dyrektywy Parlamentu Europejskiego i Rady 2009/125/WE w odniesieniu do wymogów dotyczących ekoprojektu dla wentylatorów napędzanych silnikiem elektrycznym o poborze mocy od 125 W do 500 kW (DZ. U. L nr 90 z dnia 06 kwietnia 2011 r.).

BEZPIECZEŃSTWO

WYMAGANIA I AKTY PRAWNE

Zalecenia dotyczą wentylatorów dachowych montowanych i użytkowanych zgodnie ze swoim przeznaczeniem.

Producent zastrzega sobie prawo do zmian konstrukcyjnych, których celem jest podwyższenie parametrów oraz bezpieczeństwa użytkowania urządzeń.

Wentylatory dachowe przeznaczone są do pracy we wszystkiego rodzaju instalacjach wentylacji bytowej i przemysłowej, uwzględniając różne warunki eksploatacyjne.

Zabrania się montażu urządzeń w strefie publicznej w celu uniemożliwienia dostępu do maszyny osobom nieuprawnionym, bez zastosowania dodatkowych środków ochronnych oraz oznakowania.

W przypadku stwierdzenia nieprawidłowej pracy wentylatora wymaga się wyłączenia wentylatora z eksploatacji i zgłoszenia stanu awaryjnego do producenta lub do jego uprawnionego przedstawiciela.

Budowa wentylatorów oraz zastosowane materiały odpowiadają wymaganiom bezpieczeństwa zapisanymi w poniższych aktach prawnych:

- Dyrektywa 2006/42/WE Parlamentu Europejskiego i Rady z dnia 17 maja 2006 r. w sprawie maszyn. (*Rozporządzenie Ministra Gospodarki z dnia 21 października 2008 r. w sprawie wymagań dla maszyn - Dz. U. nr 199 z 2008 r. poz. 1228*).

NORMY ZHARMONIZOWANE:

- [PN-EN ISO-12100:2012]:
Bezpieczeństwo maszyn -- Ogólne zasady projektowania -- Ocena ryzyka i zmniejszanie ryzyka
- [PN-EN 60204-1:2018-12]:
Bezpieczeństwo maszyn – Wyposażenie elektryczne maszyn – Część 1: Wymagania ogólne
- [PN-EN ISO 13857:2020-03]:
Bezpieczeństwo maszyn – Odległości bezpieczeństwa uniemożliwiające sięganie kończynami górnymi i dolnymi do stref niebezpiecznych.

BEZPIECZEŃSTWO / INSTRUKCJA BHP

- Uruchomienie i obsługa urządzenia może się odbywać jedynie po zapoznaniu się z niniejszą instrukcją.
- Należy przedsięwziąć środki uniemożliwiające wsteczny przepływ do pomieszczenia gazów z otwartych kanałów spalinowych lub z innych sprzętów z otwartym ogniem (*w przypadku wentylatorów wyciągowych i przegrodowych*).
- Wentylator nie stwarza zagrożenia pod warunkiem starannego zamocowania go do konstrukcji wsporczej oraz instalacji wentylacyjnej.
- Podłączenia elektrycznego należy dokonać dokładnie według załączonego schematu i zgodnie ze wskazówkami przedstawionymi w rozdziale VI niniejszej instrukcji.
- Brak właściwego urządzenia ochronnego stanowi podstawę do nieuznania reklamacji w przypadku termicznego uszkodzenia silnika.
- To podłączenie powinno być wykonane przez osobę o potwierdzonych kwalifikacjach oraz zgodnie z obowiązującymi przepisami bezpieczeństwa.
- Silnik wentylatora musi być zabezpieczony przed skutkami zwarć i przeciążeń.
- W czasie użytkowania należy kontrolować podłączenie wentylatora do przewodu ochronnego PE.
- Jakakolwiek niesprawność wymaga natychmiastowego odłączenia napięcia zasilającego.
- Wymaga się zgłoszenia stanu awaryjnego Producentowi, który podejmie w uzgodnieniu stosowne czynności naprawcze.
- Wszelkie prace kontrolne i naprawcze przy wentylatorze należy wykonywać tylko po odłączeniu urządzenia od zasilania (*wyłącznik serwisowy*).
- Nie dopuszcza się samodzielnych napraw czy przeróbek wentylatora bez uzgodnienia z Producentem [utrata gwarancji].
- Wymaga się bezwzględnego przestrzegania wymagań zapisanych w instrukcji transportu - rozdz. VIII niniejszej instrukcji.
- Wymaga się bezwzględnego zabezpieczenia obszaru możliwego upadku elementu montażowego i narzędzi - na czas montażu wycofać ludzi ze strefy zagrożonej upadkiem montowanych elementów.
- W czasie ruchu próbnego wentylatora uważnie kontrolować temperaturę powierzchni silnika, aby wykluczyć możliwość wystąpienia oparzeń przy dotyku.
- Zabrania się z jakichkolwiek powodów forsowania, usuwania i deformacji osłon ochronnych wentylatora (kopuła silnika, siatka ochronna) w czasie pracy urządzenia.

WENTYLATOR OSIOWY AKWILON-500

INFORMACJA OGÓLNA

PRZEZNACZENIE

Wentylatory typoszeregu AKWILON przeznaczone są do pracy we wszystkich rodzajach instalacjach wentylacji bytowej i przemysłowej, uwzględniając różne warunki eksploatacyjne.

ODMIANY KONSTRUKCYJNE

- standardowa - wentylator przeznaczony do montażu ściennego
- dachowa [DA] - wentylator przeznaczony do montażu na dachowym cokole wsporczym

WIELKOŚCI: 500

OZNACZENIE

AKWILON- / / /	
średnica wlotu [mm]	rodzaj wykonania
obrotory nominalne [obr/min]	oznaczenia odmiany konstrukcyjnej

RODZAJ WYKONANIA: Standardowy, wywiewny

RODZAJ NAPĘDU – NAPIĘCIE ZASILANIA

Napęd wentylatora AKWILON [500]

RODZAJ NAPĘDU – NAPIĘCIE ZASILANIA

- jednofazowe silniki serii MK [ZIEHL-ABEGG] – 1 ~ 230 [V] +/- 10 [%] 50 [Hz]
- trzyfazowe silniki serii MK [ZIEHL-ABEGG] – 3 ~ 230 / 400 [V] +/- 10 [%] ? / Y 50 [Hz]

Silniki przeznaczone do pracy ciągłej [S1].

Ochrona termiczna silnika – wbudowany kontakt termiczny TK [155°C]

Silniki jednofazowe: przy temperaturach otoczenia poniżej [- 25°C] stosować kondensatory specjalne]

ZAKRES STOSOWANIA

Parametry transportowanego czynnika:

a) rodzaj – czynnik niezapalony [$p < 0.3$ [g/Nm³]]

b) temperatura czynnika [$t \leq 40$ [°C]] w normalnych warunkach odniesienia

Minimalna dopuszczalna temperatura otoczenia [$t_o = -40$ [°C]].

ZASTRZEŻENIE

Nie dopuszcza się eksploatacji wentylatora w przypadku występowania:

- czynników agresywnie chemicznych
- czynników powodujących oblepianie wirnika lub powodujących jego erozję
- czynników zawierających pary lub mieszaniny wybuchowe.

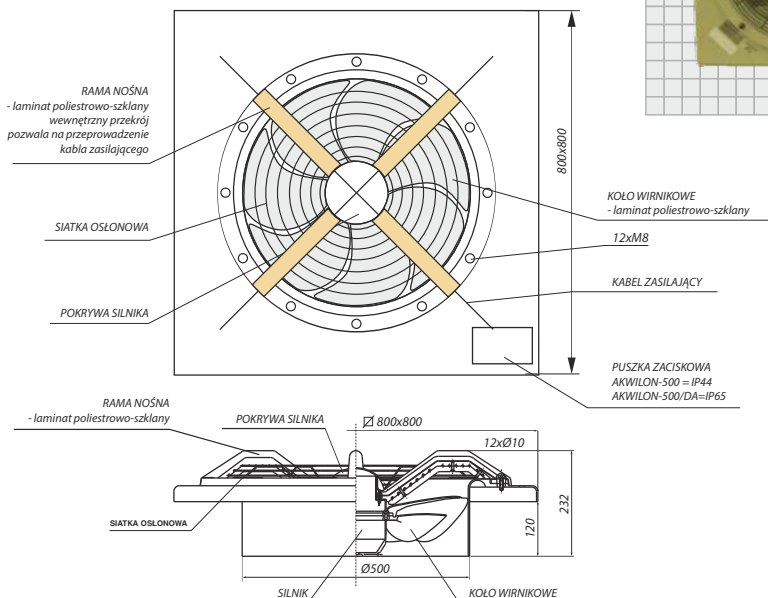
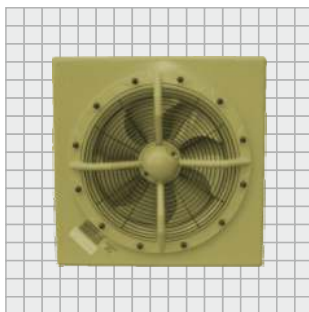
ZALECENIA

- Wykonać połączenie elektryczne silnika z wykorzystaniem ochrony termicznej silnika w postaci zabudowanych w uzwojeniu silnika termokontaktów [TK]. Uruchamianie i eksploatacja wentylatorów bez zabezpieczenia termicznego powoduje utratę gwarancji na wentylator w razie spalania silnika.
- Przy zasilaniu silnika z przetwornicy częstotliwości zasilac silnik z przetwornicy częstotliwości z filtrem wbudowanym.
- Przy zasilaniu silnika z przetwornicy częstotliwości stosować kabel ekranowany
- Zaleca się stosowanie wyłączników serwisowych typu WIS P1.

INFORMACJA

Wentylatory z silnikami 3-fazowymi przygotowane są fabrycznie do zasilania z sieci 3~400 [V]. Użyciskowanie w warunkach prawidłowej eksploatacji nie wymaga obsługi. Żywotność użyciskowania – min 40000 [h].

AKWILON-500



PARAMETRY EKSPLOATACYJNE SILNIKÓW NAPĘDOWYCH

Typ wentylatora	Typ silnika Producent	Dane znamionowe silnika				
		Moc [kW]	Napięcie [V]	Układ połączeń	Prąd [I _n] [A]	Obroty silnika [min ⁻¹]
AKWILON-500 AKWILON-500/DA	MK-106-6DK.14N	0,33	3 x 400V	Δ / Δ	1,3	900
	MK-106-6EK	0,30	1 x 230V	—	2,6	900

Wentylator AKWILON-500



Wentylator AKWILON-500/DA

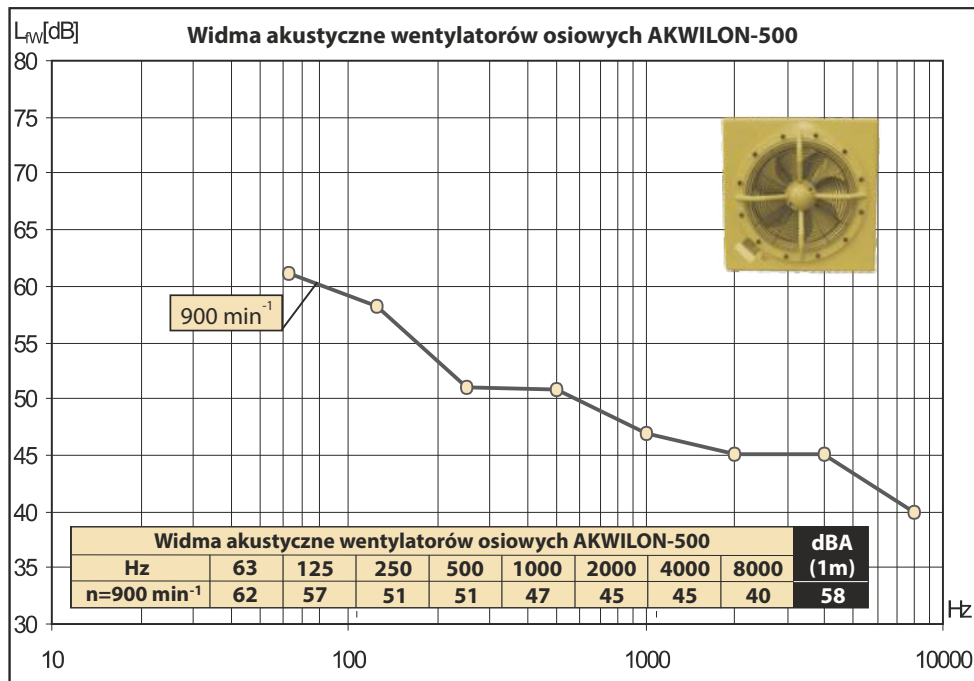


Stopień ochrony silnika IP55

TABELA DOBORU ZESTAWÓW I NASTAWIENIE WYZWALACZY TERMICZNYCH WYŁĄCZNIKÓW

Typ wentylatora	Obroty silnika [min ⁻¹]	Moc [kW]	Nastawienie wyzwalacza termicznego				Typ zestawu
			Δ / Δ 3x400/3x230 V		1x230V		
			Zakres wyzwalacza [A]	Nastawienie I _n [A]	Zakres wyzwalacza [A]	Nastawienie I _n [A]	
AKWILON-500 AKWILON-500/DA	900	0,30	—	—	2,5...4	2,85	S-Z/2,5/1
	900	0,33	1,0...1,6	1,30	—	1,4	S-Z/1,0/3

AKUSTYKA

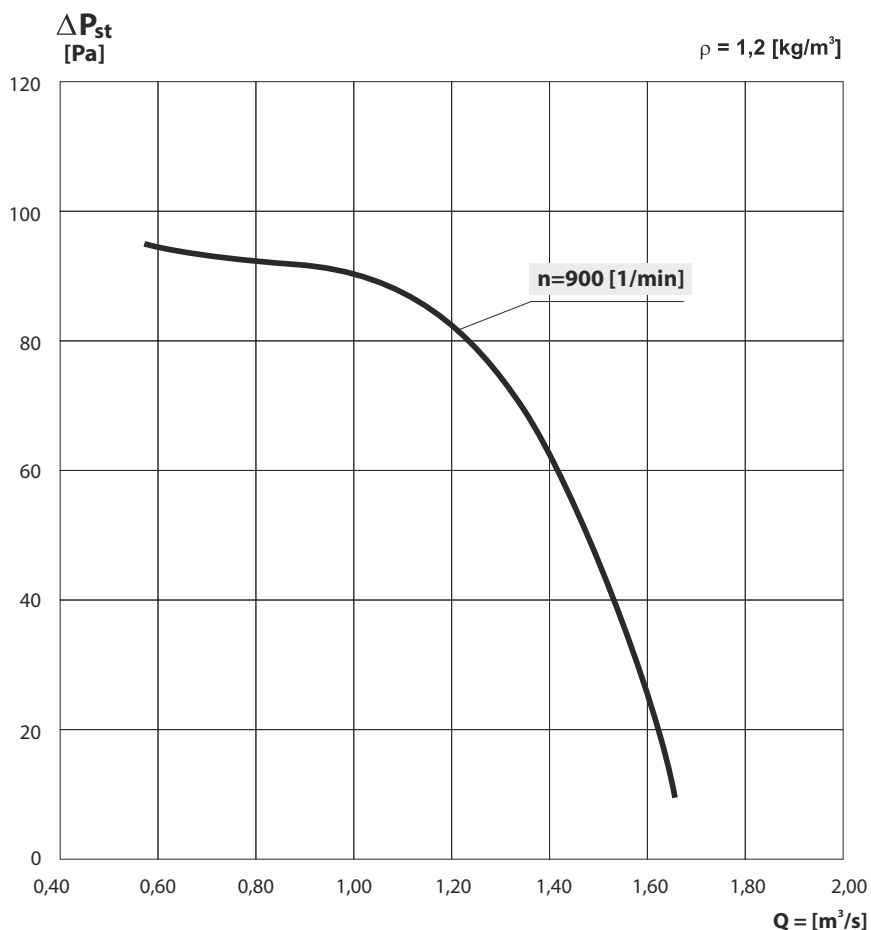


Badania akustyczne wykonano na wlocie do wentylatora w odległości 1 metra, w wariancie pracy z maksymalną wydajnością przy danych obrotach roboczych. Jako miernika poziomu ciśnienia akustycznego wykorzystano urządzenie firmy SVANTEK z aktualnymi badaniami legalizacyjnymi.

Poziom ciśnienia akustycznego na wlocie wentylatora w dBA w odległości 1 m od wentylatora jest taki sam jak wartości podane w tabeli dla wlotu wentylatora. Podwojenie odległości pomiarowej powoduje spadek ciśnienia akustycznego o 5dBA.

CHARAKTERYSTYKA PRZEPLYWOWA

Wentylator typu AKWILON-500



BUDOWA WENTYLATORÓW TYPU AKWILON

Główne elementy konstrukcyjne: wentylatory standardowe AKWILON

Typ: wentylator osiowy z napędem bezpośrednim.

Koło wirnikowe: typ wirnika - osiowy

Koło wirnikowe: wyrównoważone fabrycznie w klasie G 2.5.

Kontrola wyrównoważenia: w łożyskach własnych

Kierunek wylotu czynnika z wentylatora: osiowy

OPCJA: DA - wersja dachowa

BUDOWA WENTYLATORA - AKWILON-500

GLÓWNE ELEMENTY KONSTRUKCYJNE

OBUDOWA

UKŁAD WIRUJĄCY:

- SILNIK NAPĘDOWY
- KOŁO WIRNIKOWE
- RAMA NOŚNA
- SIATKA OCHRONNA

BUDOWA WENTYLATORA - AKWILON-500/DA

GLÓWNE ELEMENTY KONSTRUKCYJNE

OBUDOWA

UKŁAD WIRUJĄCY:

- SILNIK NAPĘDOWY
- KOŁO WIRNIKOWE
- RAMA NOŚNA
- SIATKA OCHRONNA
- SIATKA NOŚNA
- POKRYWA

MATERIAŁY

OBUDOWA – tworzywo sztuczne, laminat poliestrowo-szkłany odporny na oddziaływania atmosferyczne lub chemiczne.

KOŁO WIRNIKOWE – laminat poliestrowo-szkłany

RAMA NOŚNA – laminat poliestrowo-szkłany

SIATKI OCHRONNE: stalowe zabezpieczone antykorozyjnie.

Wentylator przygotowany do montażu w wersji ściennej lub dachowej.

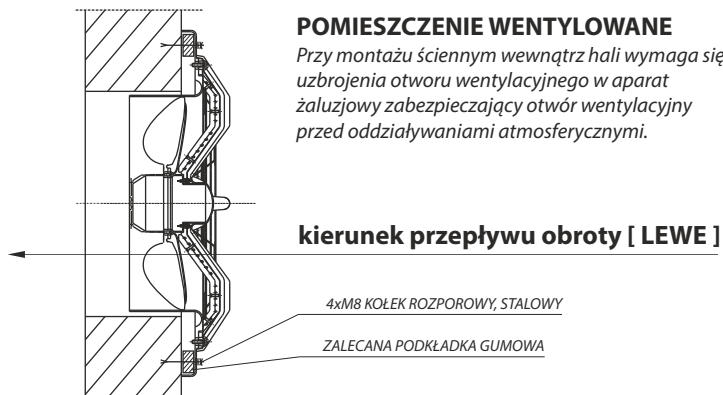
Maksymalna temperatura czynnika: $t_{\max} = 40 [^{\circ}\text{C}]$

Maksymalne dopuszczalne zapylenie czynnika: $p < 0.3 [g/Nm^3]$



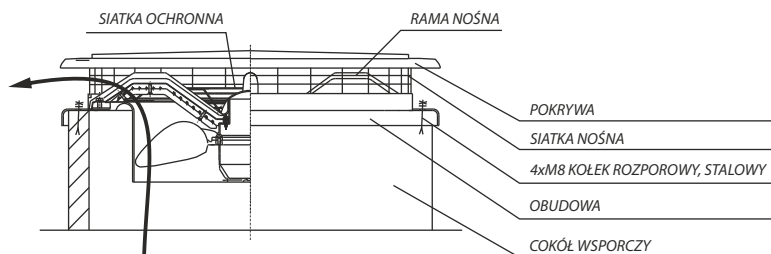
MONTAŻ

[SCHEMATY MONTAŻOWE] ODMIANA KONSTRUKCYJNA - ŚCIENNA



**KIERUNEK OBROTÓW PATRZĄC OD
STRONY KORPUSU SILNIKA
AKWILON-500 OBROTY [LEWE]
AKWILON-500/DA OBROTY [PRAWIE]**

ODMIANA KONSTRUKCYJNA - DACHOWA kierunek przepływu - obroty [PRAWIE]



[UWAGA]

Przed przystąpieniem do montażu wentylatora na placu budowy wymaga się zapoznania z zapisami DTR:

- [INFORMACJA OGÓLNA]
- [WARUNKI TRANSPORTU]
- [PODŁĄCZENIA ELEKTRYCZNE]

Wentylator dostarczany jest w stanie zmontowanym w opakowaniu fabrycznym.

[ZALECENIE]

[Należy zapewnić szczelność przyłącza kołnierzego]

Po umocowaniu wentylatora na ścianie lub cokole wsporczym i po wpięciu kabla zasilającego wentylator przygotowany jest do [RUCHU PRÓBNEGO]



RUCH PRÓBNY WENTYLATORA

[WYMAGANIA]

[Wszelkiego rodzaju prace przy wentylatorze związane z montażem i podłączeniem elektrycznym mogą być prowadzone wyłącznie przez uprawniony personel techniczny].

[Zapewnić prowadzenie prac elektrycznych w stanie beznapięciowym].

[Wymaga się znajomości zapisów w Dokumentacji Techniczno-Ruchowej urządzenia].

[Wymaga się posiadania uprawnień podczas wykonywania prac elektrycznych].

[Wentylator może być montowany i eksploatowany wyłącznie w warunkach zgodnych z jego przeznaczeniem].

RUCH PRÓBNY wentylatora prowadzić zapewniając sobie dostęp do silnika przez zdjęcie kopuły wentylatora.

- Skontrolować jakość montażu, skontrolować dociągnięcie połączeń śrubowych,
- Skontrolować prawidłowość podłączeń elektrycznych, skontrolować mocowanie i ułożenie kabla zasilającego,
- Skontrolować wartości nastaw prądowych wyzwalaczy termicznych,
- Skontrolować czy wirnik obraca się swobodnie w obudowie,
- Odsunąć ludzi od wentylatora,
- Włączyć a następnie wyłączyć zasilanie wentylatora,
- Skontrolować kierunek wirowania wirnika, który powinien być zgodny z kierunkiem zaznaczonym na obudowie wentylatora,
- Uruchomić wentylator na 10-cio minutowy ruch próbny,
- Skontrolować wartości prądów fazowych,
- Obserwować pracę wentylatora na obecność występowania:
 - drgań
 - hałasów obcych
 - szybkiego wzrostu temperatury obudowy silnika

[WYMAGANIA]

Jakakolwiek niesprawność wymaga natychmiastowego odłączenia napięcia zasilającego.

Wymaga się zgłoszenia stanu awaryjnego Producentowi, który podejmie w uzgodnieniu stosowne czynności naprawcze.

W razie niezakłóconego przebiegu ruchu próbnego wentylator można przekazać do eksploatacji, po przeprowadzeniu kontrolnego, niezakłóconego ruchu dobowego.

Dokumentacja Techniczno-Ruchowa wentylatora powinna znajdować się w miejscu dostępnym dla obsługi, w celu rejestracji czynności obsługowych podczas ruchu oraz przy przeglądach i remontach.

IV

WARUNKI EKSPLOATACJI

Pewność działania i trwałość wentylatorów zależą od zapewnienia warunków eksploatacji zgodnych z przeznaczeniem wentylatora oraz od właściwej obsługi.

Nie dopuszcza się samodzielnych napraw czy przeróbek wentylatora bez uzgodnienia z Producentem [utrata gwarancji].

W przypadku niezakłóconego ruchu eksploatacyjnego wentylatora wymaga się raz w roku: przeprowadzić oględziny wentylatora

- Przejrzeć wirnik zwracając uwagę na ewentualne osadzanie się pyłów, tłuszczów lub innych zanieczyszczeń.
[Działanie]
[Oczyszczyć wirnik uzgadniając rozbiórkę wentylatora z producentem].
[DEMONTAŻ] – Zalecenia ogólne DTR
- Dokonać oględzin łopatek wirnika i tarcz na obecność ubytków materiałowych
[Działanie]
[Powiadomić producenta wentylatora. Wysłać po uzgodnieniu z producentem układ wirujący w stanie zmontowanym (rama, wirnik, silnik) do producenta celem naprawy].
- Ocenić poziom drgań. Przekroczenie dopuszczalnego poziomu drgań jest zawsze związane z hałasem pochodzącym od drgających elementów maszyny.
Ocenić drgania i hałas na podstawie obserwacji bezpośredniej stojąc przy wentylatorze.
Przekroczenie dopuszczalnego poziomu drgań objawia się wyraźnie wyczuwalnymi drganiami obudowy, podstawy i cokołu wsporcze. Silniejsze drgania przenoszone są na płyty stropowe, ściany, konstrukcje wsporcze i kanały. Przeoczenie tego stanu maszyny prowadzi do awarii układu łożyskowego lub wirnika.
[Działanie]
[Wentylator w takim stanie należy natychmiast wyłączyć z eksploatacji.
Stan awaryjny zgłosić Producentowi w celu uzgodnienia dalszego postępowania].
- Ocenić pracę wentylatora na występowanie hałasów mechanicznych (hałas łożysk, przycieranie elementów, inne nienaturalne dźwięki).
[Działanie]
[Wentylator w takim stanie należy natychmiast wyłączyć z eksploatacji.
Stan awaryjny zgłosić Producentowi w celu uzgodnienia dalszego postępowania].
- Wykonać zgodnie z przepisami BHP, przez uprawnionego pracownika konserwacji podłączeń elektrycznych w skrzynce zaciskowej silnika, sprawdzić stan dławnic elektrycznych, skontrolować stan kabla zasilającego,
- Wyczyścić dostępne powierzchnie obudowy wentylatora,
- Skontrolować stan i czytelność tabliczek znamionowych,
- Skontrolować dostępne połączenia śrubowe, poluzowane połączenia dociągnąć.

Wentylator nie wymaga bieżącej konserwacji. Należy zadbać o czystość w obrębie wentylatora.

V

DEMONTAŻ

PRZEGLĄDY OKRESOWE

Demontaż wentylatora [UKŁADU WIRUJĄCEGO] ma uzasadnienie w przypadku:

- stwierdzenia obecności zanieczyszczeń [pyły, tłuszcze itp.] na kole wirnikowym, silniku czy elementach statycznych wentylatora
- stwierdzenia ubytków materiałowych koła wirnikowego
- stwierdzenia przekroczenia dopuszczalnego poziomu drgań wentylatora
- stwierdzenia zwiększonego poziomu hałasu.

Sposób postępowania: [WARUNKI EKSPLOATACJI] DTR.

Cechy konstrukcyjne wentylatora AKWILON pozwalają na łatwy dostęp i demontaż UKŁADU WIRUJĄCEGO.

Czynności:

- Przestrzegać wymagań zapisanych: [RUCH PRÓBNY WENTYLATORA] DTR
- Zdjąć kopułę wentylatora [Połączenie śrubowe].
- Odłączyć i zabezpieczyć kabel zasilający.
- Wyjąć [UKŁAD WIRUJĄCY] z obudowy [Połączenie śrubowe].
- Ponowny montaż przeprowadzić w odwrotnej kolejności.
- Na czas prowadzenia prac obsługowych lub w oczekiwaniu na naprawę zabezpieczyć otwarty kanał wentylacyjny przed opadami atmosferycznymi lub wpadaniem ciał obcych.

[UWAGA]

[Nie dopuszcza się transportu [UKŁADU WIRUJĄCEGO] z uchwytem za łopatki.

Transport prowadzić z uchwytem za [OBUDOWĘ].

- Przy składowaniu lub na czas transportu UKŁADU WIRUJĄCEGO do producenta nie dopuścić do obciążenia koła wirnikowego.
- Po wykonaniu prac remontowych i montażu wentylatora wykonać jego rozruch zgodnie z zapisami [RUCH PRÓBNY WENTYLATORA] DTR.

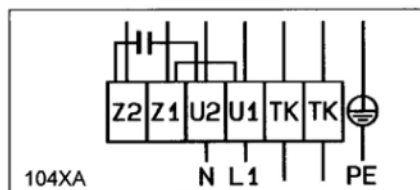
VI

PODŁĄCZENIA ELEKTRYCZNE

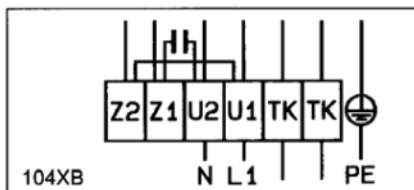
UWAGA: Przewód zasilający nieodłączalny nie może być wymieniony. Jeżeli przewód ulegnie uszkodzeniu, sprzęt staje się bezużyteczny.

SCHEMAT PODŁĄCZENIA SILNIKA JEDNOFAZOWEGO

OBROTY „PRAWY”



OBROTY „LEWE”



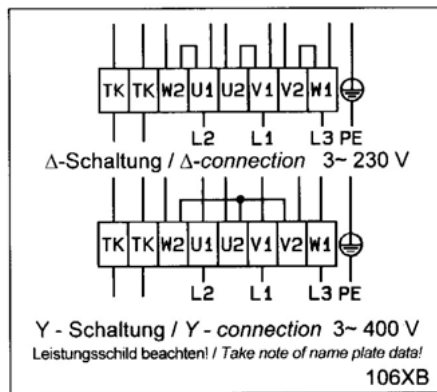
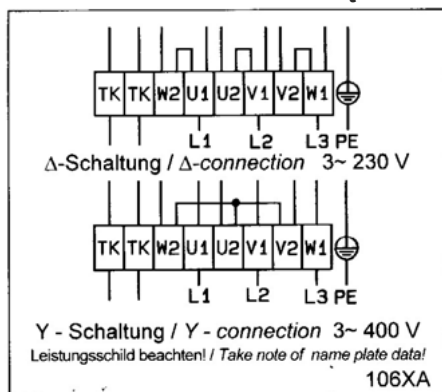
Zmiana kierunku obrotów poprzez zamianę Z1 i Z2 – schemat: 104XA | 104XB

OZNACZENIA PRZEWODÓW:

[U1 brązowy] [U2 niebieski] [Z1 czarny] [Z2 pomarańczowy]
[TK kontakt termiczny]

Zółto-zielony	Niebieski	Brązowy	Czarny	Popiel
	N	L1	TK	TK

SCHEMAT PODŁĄCZENIA SILNIKA TRÓJFAZOWEGO



Zmiana kierunku obrotów poprzez zamianę 2 przewodów fazowych – schemat 106XA lub 106XB.

OZNACZENIA PRZEWODÓW:

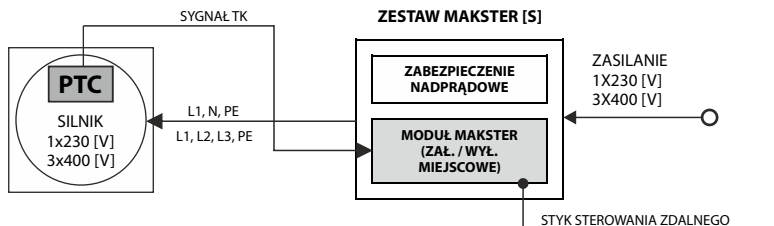
[U1 brązowy] [U2 czerwony] [V1 niebieski] [V2 siwy] [W1 czarny]
[W2 pomarańczowy]
[TK kontakt termiczny]

1	2	3	4	5	6	7
	L1	L2	L3	TK	TK	

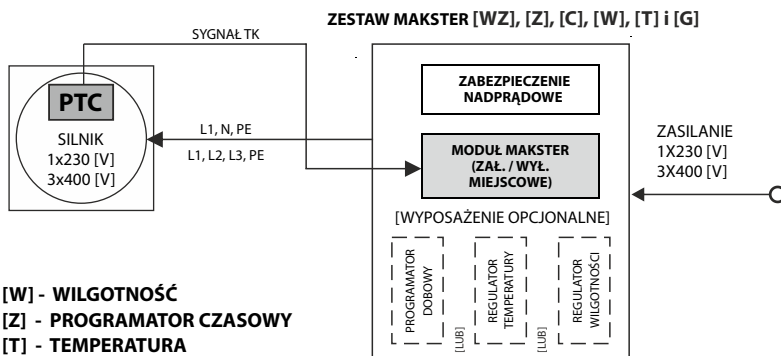
PODŁĄCZENIA ELEKTRYCZNE

ZASADY PODŁĄCZEŃ ELEKTRYCZNYCH SILNIKÓW WYPOSAŻONYCH W TERMISTOROWE ZABEZPIECZENIA TYPU PTC

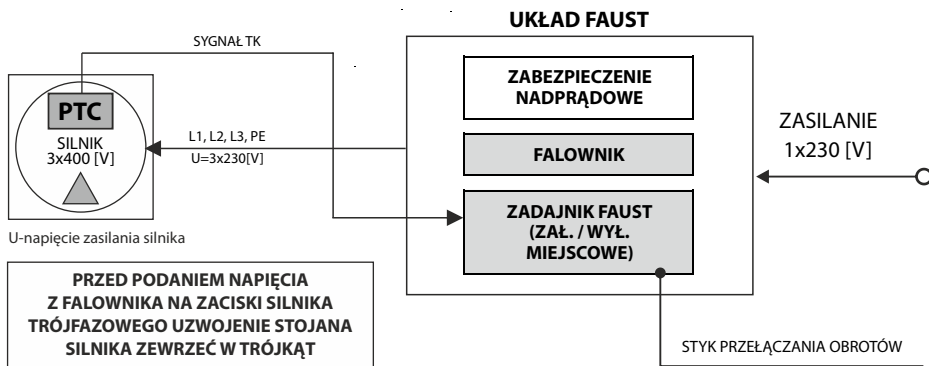
WENTYLATOR AKWILON Z ZESTAWEM MAKSTER [S] ZABEZPIECZENIE TERMISTOREM PTC



WENTYLATOR AKWILON Z ZESTAWEM MAKSTER [WZ], [Z], [C], [W], [T] i [G] ZABEZPIECZENIE TERMISTOREM PTC

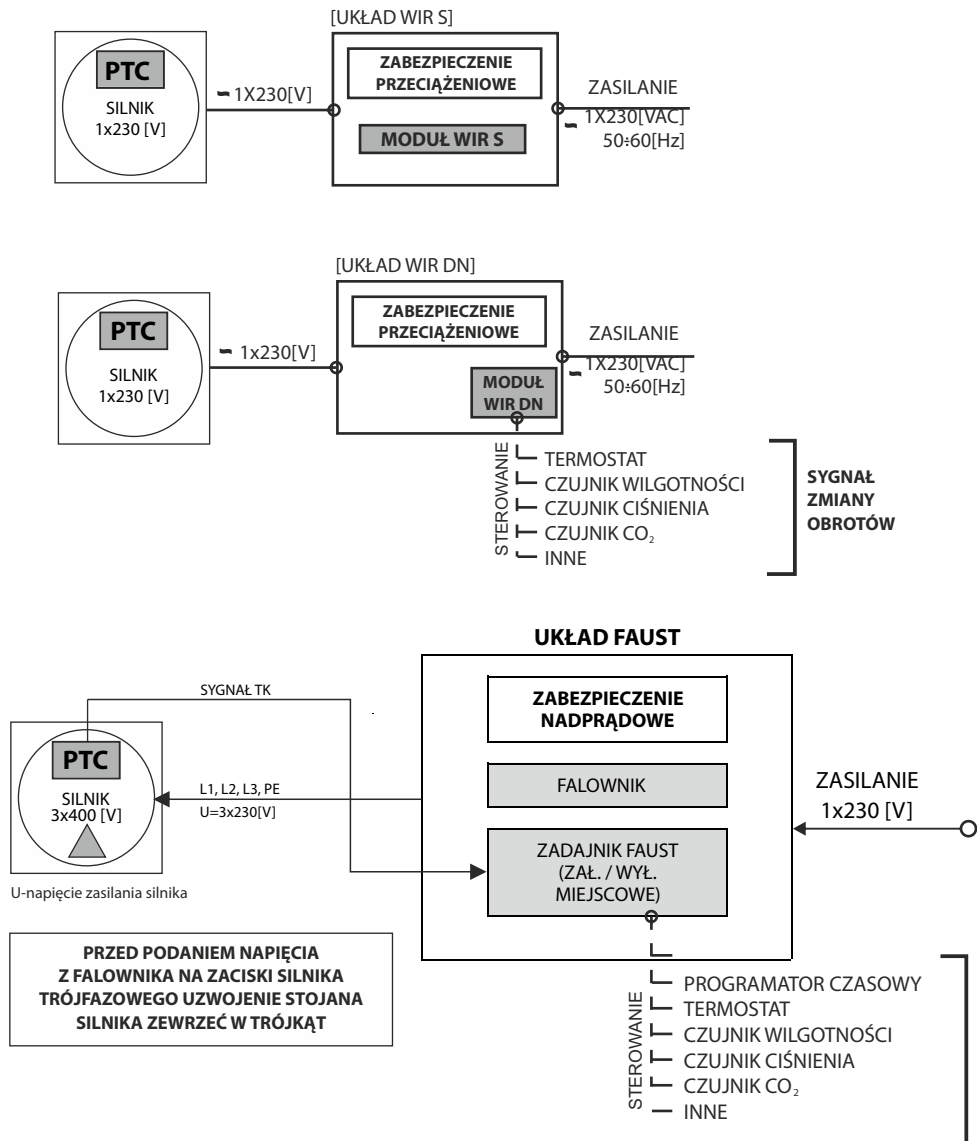


WENTYLATOR AKWILON Z UKŁADEM FAUST ZABEZPIECZONY TERMISTOREM PTC



REGULACJA WENTYLATORÓW

PODSTAWOWE SCHEMATY REGULACJI OBROTÓW WENTYLATOR AKWILON



STEROWANIE I AUTOMATYKA

WYŁĄCZNIK SERWISOWO-INSPEKCYJNY WIS



ZESTAWY STERUJĄCE MAKSTER



FALOWNIKOWY UKŁAD FAUST



ELEKTRONICZNY REGULATOR OBROTÓW
WIR-S, WIR-DN



Wszystkie informacje dotyczące sterowania i automatyki dedykowanej do wentylatora AKWILON dostępne na stronie **www.uniwersal.com.pl**

VII

TRANSPORT WENTYLATORÓW

[ZALECENIA]

Poziomy: [transport ręczny]

[WENTYLATORY AKWILON-500, AKWILON-500/DA]: w opakowaniu fabrycznym

Pionowy: Przy podnoszeniu na dach dźwigowymi środkami transportu: w opakowaniu fabrycznym z zabezpieczeniem ładunku zgodnie z warunkami stosowania i eksploatacji urządzeń dźwigowych.

[WYMAGANIA]

[Nie dopuszcza się ręcznego pionowego transportu wentylatora na dach budynku]

[Nie dopuszcza się demontażu wentylatora w celach transportowych, chyba że wynika to z warunków prowadzenia prac remontowych].

VIII

PRZEGLĄDY I KONSERWACJA**ZALECA SIĘ WYKONYWANIE NASTĘPUJĄCYCH RODZAJÓW PRZEGLĄDÓW OKRESOWYCH:****PRZEGLĄD KONSERWACYJNY – raz w roku:**

Czynność: Ocena wizualna elementów obudowy

Działania (o ile to konieczne): czyszczenie

Czynność: Ocena wizualna wirnika:

- a) badanie na obecność pyłu lub innych osadów
- b) badanie na obecność ubytków materiału tarcz i łopatek (erozja)

Działania (o ile to konieczne): wyjąć układ wirujący z obudowy wentylatora w celu dostępu do wirnika
w przypadku a) – oczyścić koło wirnikowe - zmontować wentylator
w przypadku b) – przesłać układ wirujący do producenta

Czynność: Ocena hałasu i drgań: Ocenic hałas i drgania na podstawie obserwacji bezpośredniej stojąc przy maszynie. Przekroczenie dopuszczalnych wartości drgań objawia się wyraźnie wyczuwalnymi drganiami obudowy, podstawy i cokołu wsporczeo. Silniejsze drgania przenoszone są na płyty stropowe, ściany, konstrukcję wsporczą oraz kanały. Przeoczenie tego stanu maszyny prowadzi do awarii układu łożyskowego lub wirnika.

Działania: W przypadku stwierdzenia nienormalnego stanu wentylatora należy natychmiast wyłączyć wentylator i skontaktować się z producentem.

PRZEGLĄD GŁÓWNY – co dwa lata:

Czynność: Wykonać wszystkie czynności przeglądu konserwacyjnego.

Czynność: Skontrolować stan zacisków elektrycznych w skrzynce przyłączeniowej silnika.

Działania (o ile to konieczne): zabezpieczyć linię zasilającą silnik wentylatora przed możliwością pojawienia się napięcia w skrzynce zaciskowej na czas prowadzenia prac konserwacyjnych: oczyścić i zakonserwować styki i zaciski.

Uwaga: Konserwację silnika napędowego prowadzić wg Instrukcji producenta napędu (Instrukcja w załączeniu).

KARTA IDENTYFIKACYJNA WENTYLATORA

Nr karty	:	/20..... r.
Typ wentylatora	:	AKWILON-500/
Nr fabryczny	:	
Rok produkcji	:	
Typ silnika	:	
Nr silnika	:	

GWARANCJA

Producent udziela gwarancji na wentylator eksploatowany wg warunków określonych dokumentacji techniczno-ruchowej.

OKRES GWARANCJI: 2 lata od daty sprzedaży, limitowany okresem gwarancji producenta silników napędowych.

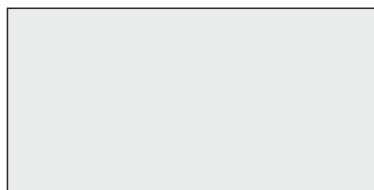
Wszelkie naprawy gwarancyjne dokonywane są w siedzibie firmy "UNIWERSAL", do której wyroby powinny być przywiezione.

Koszty transportu (za pośrednictwem agencji przewozowej) pokrywa producent. Brak zabezpieczeń elektrycznych lub ich niewłaściwy dobór powoduje utratę praw gwarancyjnych. **[UWAGA 3]**

WYKAZ CZĘŚCI ZAMIENNYCH

- silnik,
- wirnik,
- obudowa (część dolna, część górna),
- kopała,
- rama,
- siatka.

Katowice,



pieczęć firmowa

KARTA RUCHU PRÓBNEGO WENTYLATORA

W dniu..... dokonano rozruchu próbnego wentylatora

...../..... o numerze fabrycznym

w czasie prób stwierdzono pobór prądu w poszczególnych fazach
uzwojenia silnika nr jak niżej

I1-[A]

I2-[A]

I3-[A]

pomiar bez obciążenia

Napięcie zasilania podczas próby U - [V].

Zmierzona skuteczność prędkości drgań wynosi:

- łożysko oporowe V- mm/s

- łożysko ustalające V- mm/s

MOC SILNIKA	Ns		[kW]
PRĄD ZNAMIONOWY	In		[A]
NASTAWA PRĄDOWA WYŁĄCZNIKA	Iw		[A]



Katowice,

pieczęć firmowa

Wentylatory dachowe
Wywiewniki grawitacyjne



uniwersal

Roof fans
Gravitation unit

Produkcja i magazyny: 40-219 Katowice, ul.Zakopiańska 1a, tel./fax +48 (32) 203-87-20, 203-87-40

Biuro techniczno-handlowe: 40-186 Katowice, Karoliny 4, tel./fax +48 (32) 203-71-47, 201-87-04

e-mail: office@uniwersal.com.pl

www.uniwersal.com.pl, www.fenko.pl, www.wentylacjahybrydowa.com.pl

NIP 634-014-20-44

Poland



Przedsiębiorstwo Usługowo Produkcyjne i Wdrażania Postępu Technicznego
„UNIWERSAL” Sp. z o.o.
40-219 Katowice ul. Zakopiańska 1a
tel./fax + 48 / 32 203-71-47 tel./fax + 48 / 32 203 87 20
NIP 634-014-20-44
office@uniwersal.com.pl www.uniwersal.com.pl

DEKLARACJA ZGODNOŚCI UE

Niniejsza deklaracja zgodności wydana zostaje na wyłączną odpowiedzialność producenta

WENTYLATOR DACHOWY, ŚCIENNY AKWILON

(dane identyfikacyjne i nr seryjny)

przeznaczenie i zakres stosowania wyrobu:

wentylacja ogólna wywiewna

Wymieniony powyżej przedmiot niniejszej deklaracji jest zgodny z odpowiednimi wymaganiami unijnego prawodawstwa humanizacyjnego:

dyrektywy maszynowej MD 2006/42/WE, [Dz.U. L 157 z 9.06.2006]

dyrektywy niskonapięciową LVD 2014/35/UE [Dz.U. L 96 z 29.03.2014]

dyrektywy kompatybilności elektromagnetycznej EMC 2014/30/UE [Dz.U. L 96 z 29.03.2014]

dyrektywy EKOPROJEKTU 2009/125/WE [Dz.U. L 285 z 31.10.2009]

dyrektywy ROHS 2011/65/UE [Dz.U. L 174 z 01.07.2011]

rozporządzenie komisji (UE) 327/2011 [Dz.U. L 90 z 06.04.2011]

do oceny zgodności zastosowano normy zharmonizowane:

PN-EN 60204-1:2018-12

PN-EN 60335-2-80:2007 +A2:2009

PN-EN 60335-1:2012+A11:2014-10

PN-EN 60034-1:2011

PN-EN IEC 63000:2019-01

Produkt ten był badany w jednostce notyfikowanej (Nr 1436)

Zakłady Badań i Atestacji „ZETOM” Katowice i uzyskał

CERTYFIKAT zgodności z Europejską Dyrektywą Nr 129/2022/Z z dnia 21.12.2022 ważny do 20.12.2027

DZIAŁAMY od 2006-06-23 ZGODNIE Z SYSTEMEM ISO PN-EN ISO 9001:2015

NR REJESTRACYJNY CERTYFIKATU AC090 100/2099/2442/2021 WAŻNY DO 2027-06-22

Osoba upoważniona do przygotowania dokumentacji technicznej:
Jacek Gonera, UNIWERSAL Sp. z o.o. ul. Zakopiańska 1a, 40-219 Katowice

PREZES ZARZĄDU

Andrzej Wajsprych

Katowice, data(...)

.....
miejsce i data

Deklaracja oryginalna

.....
nazwisko i stanowisko osoby upoważnionej

Załącznik do DEKLARACJI ZGODNOŚCI na wentylatory typu AKWILON

L.P	TYP WENTYLATORA	TYP SILNIKA	MOC SILNIKA
1.	AKWILON - 500/900/400V	MK 106 - 6DK.14.N MK 106 - 6DK.10.N	0,33 kW 0,22 kW
2.	AKWILON - 500/900/230V	MK 106 - 6EK.14.N	0,30 kW
3.	AKWILON - 500/900/DA/400V	MK 106 - 6DK.14.N MK 106 - 6DK.10.N	0,33 kW 0,22 kW
4.	AKWILON - 500/900/DA/230V	MK 106 - 6EK.14.N	0,30 kW

WZMÓR

Katowice, data(...)

.....
miejsce i data

Deklaracja oryginalna


.....
nazwisko i stanowisko osoby upoważnionej



CERTYFIKAT

Zgodności z Europejską Dyrektywą

Akronim Programu Certyfikacji – PDCWPA

Nazwa i adres posiadacza certyfikatu: PUPiWPT UNIWERSAL Sp. z o.o.
ul. Zakopiańska 1A, 40-219 Katowice

Nazwa i adres producenta: PUPiWPT UNIWERSAL Sp. z o.o.
ul. Zakopiańska 1A, 40-219 Katowice

Miejsce produkcji: PUPiWPT UNIWERSAL Sp. z o.o.
ul. Zakopiańska 1A, 40-219 Katowice

Nazwa wyrobu: Wentylator osiowy AKWILON
230V, 50Hz; 400V, 50Hz, kl. I, IP54 (silnik) wg załącznika

W/w wyrób spełnia wymagania norm zharmonizowanych z Dyrektywą Niskonapięciową 2014/35/UE

Ocenę zgodności z ww. Dyrektywą przeprowadzono na podstawie:

- wyników badań w zakresie normy zharmonizowanej:
PN-EN 60335-1:2012+A11:2014-10+A1:2019-10+A2:2019-11+A13:2017-11+A14:2020-05 (IDT EN 60335-1:2012/A11:2014/A1:2019/A2:2019/A13:2017/A14:2019), PN-EN 60335-2-80:2007+A2:2009 (IDT EN 60335-2-80:2003/A2:2009) wg Sprawozdania z badań nr B/2022/306 z dnia 19.12.2022 r. wykonanego przez Laboratorium Badawcze i Wzorujące „ZETOM” Katowice
- wyników inspekcji warunków organizacyjno-technicznych wykonanej przez jednostkę certyfikującą „ZETOM” Katowice wg Raportu nr 147/2022 z dnia 16.12.2022 r.

Prawo do stosowania Certyfikatu dotyczy wyłącznie egzemplarzy wyrobu posiadających identyczne właściwości (parametry) jak przedstawiony do badań wzór (wzory) i odpowiadających wymaganiom określonym powyżej.

Numer certyfikatu: 129/2022/Z

Data wydania certyfikatu: 21.12.2022 r.
Certyfikat ważny do: 20.12.2027 r.

DYREKTOR DS. CERTYFIKACJI

dr inż. Tomasz Włodek



PREZES ZARZĄDU

mgr inż. Edward Makiela

Zakłady Badań i Atestacji "ZETOM"
im. Prof. F. Stauga w Katowicach sp. z o.o.

ul. Ks. Bpa H. Bednorza 17, 40-384 Katowice,
tel: 32 2569 257, tel/fax: 0048 32 2569 305,
e-mail: biuro@zetom.eu


 NA STRAZY
JAKOŚCI
 OD 1899 ROKU

CERTIFICATE of Conformity to European Directive

Certification program acronym – PDCWPA

Name and address of the certificate owner:	PUPiWPT UNIWERSAL Sp. z o.o. ul. Zakopiańska 1A, 40-219 Katowice
Name and address of the manufacturer:	PUPiWPT UNIWERSAL Sp. z o.o. ul. Zakopiańska 1A, 40-219 Katowice
Place of production:	PUPiWPT UNIWERSAL Sp. z o.o. ul. Zakopiańska 1A, 40-219 Katowice
Product name:	Axial fans AKWILON 230V, 50Hz; 400V, 50Hz, kl. I, IP54 (engine) according to enclosure

The product meets requirements of standards harmonized with the Low Voltage Directive 2014/35/UE

Assessment of conformity with above mentioned Directive was conducted on the basis of:

- Testing in scope of the harmonized standard:
PN-EN 60335-1:2012+A11:2014-10+A1:2019-10+A2:2019-11+A13:2017-11+A14:2020-05
(IDT EN 60335-1:2012/A11:2014/A1:2019/A2:2019/A13:2017/A14:2019),
PN-EN 60335-2-80:2007+A2:2009 (IDT EN 60335-2-80:2003/A2:2009) according to the
Testing Report No. B/2022/306 of 19.12.2022 conducted by Testing and Calibration
Laboratory "ZETOM" Katowice
- Results of the inspection of organizational technical conditions carried out by certification
body "ZETOM" Katowice - according to the Report No. 147/2022 of 16.12.2022

The right to use the Certificate refers exclusively to products with identical properties (parameters) to the tested model and which meet requirements mentioned above.

Certificate number: 129/2022/Z.

Date of issue: 21.12.2022
Date of validity: 20.12.2027

DYREKTOR DS. CERTYFIKACJI

dr inż. Tomasz Włodek



PREZES ZARZĄDU

mgr inż. Edward Makieta

Zakłady Badań i Atestacji "ZETOM"
im. Prof. F. Stauba w Katowicach sp. z o.o.

ul. Ks. Bpa H. Bednorza 17, 40-384 Katowice,
tel: 32 2569 257, tel/fax: 0048 32 2569 305,
e-mail: biuro@zetom.eu



CERTYFIKAT

uprawniający do oznaczania wyrobu znakiem bezpieczeństwa

Akronim Programu Certyfikacji – PDCWPA

Nazwa i adres posiadacza certyfikatu: PUPiWPT UNIWERSAL Sp. z o.o.
ul. Zakopiańska 1A, 40-219 Katowice

Nazwa i adres producenta: PUPiWPT UNIWERSAL Sp. z o.o.
ul. Zakopiańska 1A, 40-219 Katowice

Miejsce produkcji: PUPiWPT UNIWERSAL Sp. z o.o.
ul. Zakopiańska 1A, 40-219 Katowice

Nazwa wyrobu: Wentylator osiowy AKWILON
230V, 50Hz; 400V, 50Hz, kl. I, IP54 (silnik) wg załącznika

Wyrób spełnia wymagania zawarte w:

PN-EN 60335-1:2012+A11:2014-10+A1:2019-10+A2:2019-11+A13:2017-11+A14:2020-05
(IDT EN 60335-1:2012/A11:2014/A1:2019/A2:2019/A13:2017/A14:2019),
PN-EN 60335-2-80:2007+A2:2009 (IDT EN 60335-2-80:2003/A2:2009)



Ocenę zgodności przeprowadzono na podstawie:

- Sprawozdania z badań nr B/2022/306 z dnia 19.12.2022 r. wykonanego przez Laboratorium Badawcze i Wzorcujące „ZETOM” Katowice
- wyników inspekcji warunków organizacyjno-technicznych wykonanej przez jednostkę certyfikującą „ZETOM” Katowice wg Raportu nr 147/2022 z dnia 16.12.2022 r.

Prawo do oznaczania dotyczy wyłącznie egzemplarzy wyrobu posiadających identyczne właściwości (parametry) jak przedstawiony do badań wzór (wzory) i odpowiadających wymaganiom określonym powyżej.

Numer certyfikatu: 128/2022/Z

Data wydania certyfikatu: 21.12.2022 r.

Certyfikat ważny do: 20.12.2027 r.

DYREKTOR DS. CERTYFIKACJI


dr inż. Tomasz Włodek



PREZES ZARZĄDU


mgr inż. Edward Makiela

Zakłady Badań i Atestacji "ZETOM"
im. Prof. F. Stauba w Katowicach sp. z o.o.

ul. Ks. Bpa H. Bednorza 17, 40-384 Katowice,
tel: 32 2569 257, tel/fax: 0048 32 2569 305,
e-mail: biuro@zetom.eu


 NA STRAZY
JAKOŚCI
 OD 1899 ROKU

CERTIFICATE

empowering to affix products with the safety mark

Certification program acronym – PDCWPA

Name and address
of the certificate owner: PUPiWPT UNIWERSAL Sp. z o.o.
ul. Zakopiańska 1A, 40-219 Katowice

Name and address
of the manufacturer: PUPiWPT UNIWERSAL Sp. z o.o.
ul. Zakopiańska 1A, 40-219 Katowice

Place of production: PUPiWPT UNIWERSAL Sp. z o.o.
ul. Zakopiańska 1A, 40-219 Katowice

Product name: Axial fans AKWILON
230V, 50Hz; 400V, 50Hz, kl. I, IP54 (engine)
according to enclosure

The product meets requirements of:

PN-EN 60335-1:2012+A11:2014-10+A1:2019-10+A2:2019-11+A13:2017-11+A14:2020-05
 (IDT EN 60335-1:2012/A11:2014/A1:2019/A2:2019/A13:2017/A14:2019),
 PN-EN 60335-2-80:2007+A2:2009 (IDT EN 60335-2-80:2003/A2:2009)

Assessment of conformity was conducted on the basis of:

- Testing Report No. B/2022/306 of 19.12.2022 conducted by Testing and Calibration Laboratory "ZETOM" Katowice
- Results of the inspection of organizational technical conditions carried out by certification body "ZETOM" Katowice - according to the Report No. 147/2022 of 16.12.2022

The right to mark refers exclusively to products with identical properties (parameters) to the tested model and which meet requirements mentioned above.

Certificate number: 128/2022/Z

Date of issue: 21.12.2022
 Date of validity: 20.12.2027

DYREKTOR DS. CERTYFIKACJI

dr inż. Tomasz Włodek



PREZES ZARZĄDU

mgr inż. Edward Makiela

Zakłady Badań i Atestacji "ZETOM"
 im. Prof. F. Stauba w Katowicach sp. z o.o.

ul. Ks. Bpa H. Bednorza 17, 40-384 Katowice,
 tel: 32 2569 257, tel/fax: 0048 32 2569 305,
 e-mail: biuro@zetom.eu



TUVNORD

CERTYFIKAT

dla Systemu Zarządzania wg
PN-EN ISO 9001:2015



Zgodnie z procedurą TÜV NORD Polska Sp. z o.o. zaświadcza się niniejszym, że

**Przedsiębiorstwo Usługowo Produkcyjne
i Wdrażania Postępu Technicznego
"UNIWERSAL" Sp. z o.o.**
ul. Zakopiańska 1a, PL / 40-219 Katowice

z oddziałem/lokalizacją zgodnie z załącznikiem

stosuje system zarządzania zgodnie z powyższą normą w zakresie:



**Projektowanie, produkcja i sprzedaż wentylatorów,
wywiewników i wywiewzaków grawitacyjnych.**

Numer rejestracyjny certyfikatu: **AC090 100/2099/2442/2021**
Protokół z auditu nr: PL2442/2024

Ważny od **23-06-2024**
Ważny do **22-06-2027**



K e C
TUV NORD POLSKA Sp. z o.o.

Katowice, 18-06-2024

Certyfikacja została przeprowadzona i jest systematycznie nadzorowana zgodnie z procedurą auditową i certyfikacyjną TÜV NORD Polska Sp. z o.o.

Sprawdź autentyczność certyfikatu na https://listareferencyjna.tuv-nord.pl/Lista_Referencyjna.php

TÜV NORD Polska Sp. z o.o.

ul. Mickiewicza 29

40-085 Katowice

www.tuv-nord.pl




 TUVNORD

ZAŁĄCZNIK

do certyfikatu numer rejestracyjny: **AC090 100/2099/2442/2021** wydanego dnia: 18-06-2024

**Przedsiębiorstwo Usługowo Produkcyjne
i Wdrażania Postępu Technicznego
"UNIWERSAL" Sp. z o.o.
ul. Zakopiańska 1a, PL / 40-219 Katowice**



Numer rejestracyjny certyfikatu

AC090 100/2099/2442/2021-000

Siedziba

Przedsiębiorstwo Usługowo Produkcyjne
i Wdrażania Postępu Technicznego
"UNIWERSAL" Sp. z o.o.
ul. Zakopiańska 1a, PL / 40-219 Katowice

Zakres

Projektowanie, produkcja i sprzedaż wentylatorów,
wywiewników i wywiewzaków grawitacyjnych.

AC090 100/2099/2442/2021-001

Przedsiębiorstwo Usługowo Produkcyjne
i Wdrażania Postępu Technicznego
"UNIWERSAL" Sp. z o.o.
Biuro Techniczno-Handlowe
ul. Karoliny 4, PL / 40-186 Katowice

Sprzedaż wentylatorów, wywiewników
i wywiewzaków grawitacyjnych.

Koniec listy



K
TUV NORD Polska Sp. z o.o.

Katowice 18-06-2024
e,

Sprawdź autentyczność certyfikatu na https://listareferencyjna.tuv-nord.pl/Lista_Referencyjna.php

TUV NORD Polska Sp. z o.o.

ul. Mickiewicza 29

40-085 Katowice

www.tuv-nord.pl



AC 090

Strona 1 z 1



TUVNORD

CERTIFICATE

Management system as per
PN-EN ISO 9001:2015



In accordance with TÜV NORD Polska Sp. z o.o. procedures, it is hereby certified that

**Przedsiębiorstwo Usługowo Produkcyjne
i Wdrażania Postępu Technicznego
"UNIWERSAL" Sp. z o.o.**
ul. Zakopiańska 1a, PL / 40-219 Katowice



with the location/site according to the annex

applies a management system in line with the above standard for the following scope

Design, manufacturing and sale of fans, gravitation fans and integrated ventilating fans.

Certificate Registration No. **AC090 100/2099/2442/2021**
Audit Report No. PL2442/2024

Valid from **23-06-2024**
Valid until **22-06-2027**



M
TUV NORD POLSKA Sp. z o.o.

Katowice, 18-06-2024

This certification was conducted in accordance with the TÜV NORD Polska Sp. z o.o. auditing and certification procedures and is subject to regular surveillance audits.

Visit https://listareferencyjna.tuv-nord.pl/Lista_Referencyjna.php to validate certificate authenticity.

TÜV NORD Polska Sp. z o.o.

ul. Mickiewicza 29

40-085 Katowice

www.tuv-nord.pl




 TUVNORD

ANNEX

to Certificate Registration No.: **AC090 100/2099/2442/2021** issued on 18-06-2024

**Przedsiębiorstwo Usługowo Produkcyjne
i Wdrażania Postępu Technicznego
"UNIWERSAL" Sp. z o.o.
ul. Zakopiańska 1a, PL / 40-219 Katowice**



Certificate Registration No.	Location	Scope
AC090 100/2099/2442/2021-000	Przedsiębiorstwo Usługowo Produkcyjne i Wdrażania Postępu Technicznego "UNIWERSAL" Sp. z o.o. ul. Zakopiańska 1a, PL / 40-219 Katowice	Design, manufacturing and sale of fans, gravitation fans and integrated ventilating fans.
AC090 100/2099/2442/2021-001	Przedsiębiorstwo Usługowo Produkcyjne i Wdrażania Postępu Technicznego "UNIWERSAL" Sp. z o.o. Biuro Techniczno-Handlowe ul. Karoliny 4, PL / 40-186 Katowice	Sale of fans, gravitation fans and integrated ventilating fans.

End of the List



M
TUV NORD Polska Sp. z o.o.

Katowice 18-06-2024
e,

Visit https://listareferencyjna.tuv-nord.pl/Lista_Referencyjna.php to validate certificate authenticity.

TUV NORD Polska Sp. z o.o.

ul. Mickiewicza 29

40-085 Katowice

www.tuv-nord.pl



AC 090

Page 1 of 1



TUVNORD

ZERTYFIKAT

für das Managementsystem nach
PN-EN ISO 9001:2015



Der Nachweis der regelwerkskonformen Anwendung wurde erbracht und wird gemäß TÜV NORD Polska Sp. z o.o.-Verfahren bescheinigt für

**Przedsiębiorstwo Usługowo Produkcyjne
i Wdrażania Postępu Technicznego
"UNIWERSAL" Sp. z o.o.**
ul. Zakopiańska 1a, PL / 40-219 Katowice

mit dem Standort gemäß Anlage

Geltungsbereich



**Entwicklung, Produktion und Verkauf von Ventilatoren,
Dachaufsätzen und Grawitationsablüftern.**

Zertifikat-Registrier-Nr.: **AC090 100/2099/2442/2021**
Auditbericht-Nr.: PL2442/2024

Gültig von **23-06-2024**
Gültig bis **22-06-2027**



TÜV NORD POLSKA Sp. z o.o.

Katowice, 18-06-2024

Diese Zertifizierung wurde gemäß TÜV NORD Polska Sp. z o.o. Verfahren zur Auditierung und Zertifizierung durchgeführt und wird regelmäßig überwacht.

Verifizieren Sie die Authentizität der Zertifikate auf https://listareferencyjna.tuv-nord.pl/Lista_Referencyjna.php

TÜV NORD Polska Sp. z o.o.

ul. Mickiewicza 29

40-085 Katowice

www.tuv-nord.pl



AC 090


 TUVNORD

ANLAGE

zum Zertifikat Registrier-Nr.: **AC090 100/2099/2442/2021**

ausgestellt am 18-06-2024

**Przedsiębiorstwo Usługowo Produkcyjne
i Wdrażania Postępu Technicznego
"UNIWERSAL" Sp. z o.o.
ul. Zakopiańska 1a, PL / 40-219 Katowice**

**Zertifikats-Registrier-Nr.**

AC090 100/2099/2442/2021-000

Standort

Przedsiębiorstwo Usługowo Produkcyjne
i Wdrażania Postępu Technicznego
"UNIWERSAL" Sp. z o.o.
ul. Zakopiańska 1a, PL / 40-219 Katowice

Geltungsbereich

Entwicklung, Produktion und Verkauf
von Ventilatoren, Dachaufsätzen
und Grawitationsablüffern.

AC090 100/2099/2442/2021-001

Przedsiębiorstwo Usługowo Produkcyjne
i Wdrażania Postępu Technicznego
"UNIWERSAL" Sp. z o.o.
Biuro Techniczno-Handlowe
ul. Karoliny 4, PL / 40-186 Katowice

Verkauf von Ventilatoren, Dachaufsätzen
und Grawitationsablüffern.

Ende der Auflistung



L
TUV NORD Polska Sp. z o.o.

Katowic 18-06-2024
e,

Verifizieren Sie die Authentizität der Zertifikate auf https://listareferencyjna.tuv-nord.pl/Liste_Referencyjna.php

TUV NORD Polska Sp. z o.o.

ul. Mickiewicza 29

40-085 Katowice

www.tuv-nord.pl

AC 090

Seite 1 von 1



**Zakłady Badań i Atestacji "ZETOM"
im. Prof. F. Stauba w Katowicach sp. z o.o.**

ul. Ks. Bpa H. Bednorza 17, 40-384 Katowice, tel.: 0048 32 2569 257,
tel/fax: 0048 32 2569 305, e-mail: biuro@zetom.eu

**LICENCJA ZNAKU JAKOŚCI „ZETOM”
„PRODUKT SPRAWDZONY”**

Nr 10/2018

Upoważnia się firmę
PUPiWPT UNIWERSAL Sp. z o.o.
ul. Zakopiańska 1A, 40-219 Katowice

producenta wyrobu
Wentylatory dachowe AKWILON
objętego aktualnym Certyfikatem wydanym przez „ZETOM” Katowice

do stosowania znaku jakości „ZETOM” przedstawionego poniżej
zgodnie z warunkami licencji określonymi w załączniku nr 1 do niniejszej licencji.



Niniejsza Licencja została wydana na podstawie Certyfikatu nr 100/17/Z z dnia 21.12.2017 r.



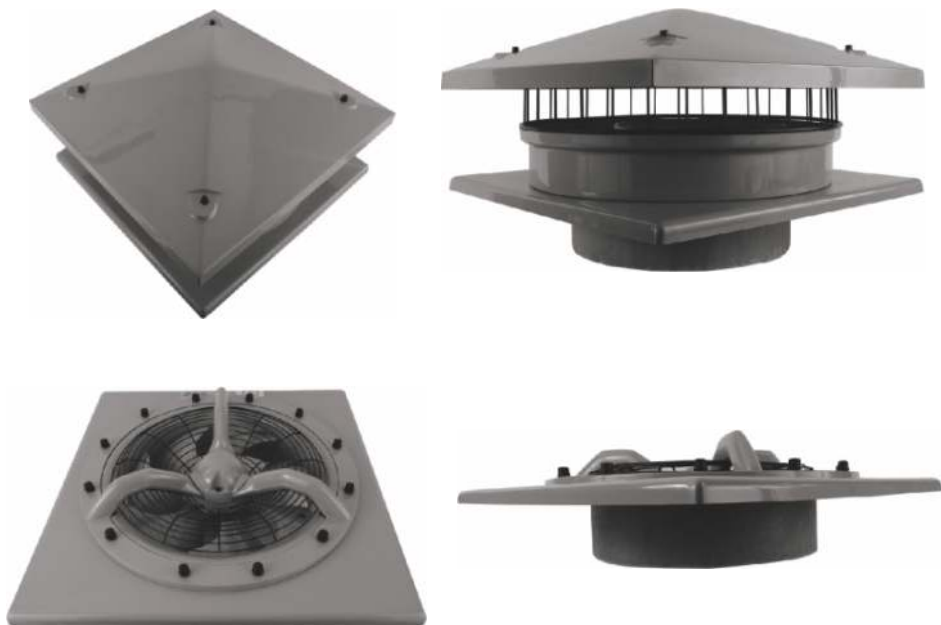
PREZES ZARZĄDU

mgr inż. Edward Makiela

Katowice, dnia 25.04.2018 r.

NAPRAWY GWARANCYJNE I POGWARANCYJNE NOTATKI EKSPLOATACYJNE

A series of 23 horizontal lines for writing notes, evenly spaced and extending across most of the page width.



Wentylatory dachowe
Wywiewniki grawitacyjne



Roof fans
Gravitation unit

Produkcja i magazyny: 40-219 Katowice, ul.Zakopiańska 1a, tel./fax +48 (32) 203-87-20, 203-87-40

Biuro techniczno-handlowe: 40-186 Katowice, Karoliny 4, tel./fax +48 (32) 203-71-47, 201-87-04

e-mail: office@uniwersal.com.pl

www.uniwersal.com.pl, www.fenko.pl, www.wentylacjabydowa.com.pl

NIP 634-014-20-44

Poland