

STEROWANIE I AUTOMATYKA

STEROWNIK PROVERO

Sterownik ProVero przeznaczony jest do współpracy z wentylatorem dachowym Ora-160. Umożliwia on pracę wentylatora z jedną z trzech prędkości. Aktualna prędkość wentylatora sygnalizowana jest poprzez kontrolki LED. Sterownik jest także wyposażony w funkcję opóźnienia wyłączenia wentylatora, która sprawia, że pracuje on jeszcze przez okres 4, 10 lub 14 minut po wyłączeniu. Funkcję tę można także dezaktywować. Sterownik montuje się natynkowo w pobliżu okapu kuchennego i łączy z wentylatorem kablem trójprzewodowym. Wymagane jest także doprowadzenie do niego napięcia zasilania 230V AC (L+N). Sterownik ProVero zapewnia także ochronę przeciwprzeciężeniową oraz przeciwzwarciovą silnika w postaci bezpiecznika PTC.

Obsługa sterownika polega na wybraniu za pomocą pokrętła jednego z trzech biegów odpowiadającemu konkretnej prędkości obrotowej wentylatora Ora-160. W zależności od wybranego biegu, zaświecą się jedna, dwie lub trzy kontrolki. Jeśli aktywna jest funkcja opóźnionego wyłączenia, wentylator będzie pracował przez określony czas po przetączeniu pokrętła w pozycję „0”. Fakt ten, sygnalizowany jest miganiem kontrolki pierwszego biegu. Czas zwłoki ustawia się przełącznikiem typu DIP na etapie instalacji sterownika. Do wyboru są trzy zakresy: 4 minuty, 10 minut i 14 minut oraz wyłączenie funkcji. Zmiana ustawień czasu zwłoki możliwa jest także w dowolnym momencie w trakcie użytkowania sterownika.

Zalety sterownika: prosta i intuicyjna obsługa, wysoka niezawodność, estetyczna forma, łatwy montaż, konfigurowalna funkcja opóźnionego wyłączenia, budowane zabezpieczenie silnika wentylatora.

PRZYKŁADOWE USTAWIENIE PROVERO



0 - wyłączony



Bieg 1 - 700 [obr/min]
180m³/h



Bieg 2 - 1000 [obr/min]
250m³/h



Bieg 3 - 1200 [obr/min]
300m³/h

PRZEŁĄCZNIK DOTYKOWY

Przełącznik dotykowy do sterowania biegami silnika wentylatora Ora-160. Sterowanie trzema biegami wentylatora odbywa się za pomocą przycisków dotykowych. Ponadto urządzenie posiada możliwość sterowania oświetleniem, które aktywowane jest przyciskiem z ikoną słońce. Urządzenie posiada możliwość wprowadzenia w stan blokady przez pięciokrotne naciśnięcie przycisku.



40-219 Katowice, ul. Zakopiańska 1A
tel. +48(32) 203-71-47, fax +48(32) 201-87-04, 203-87-20, 203-87-40
office@uniwersal.com.pl
www.uniwersal.com.pl

WENTYLATOR DACHOWY

Ora-160



POZIOM CIŚNIENIA AKUSTYCZNEGO
W POMIESZCZENIU

22
dBA



WYDAJNOŚĆ NA KRATKACH
WENTYLACYJNYCH OD

50-100
m³/h



MOC SILNIKA | 7-34 WAT
MOC UŻYTKOWA | 3 / 6 / 9 WAT



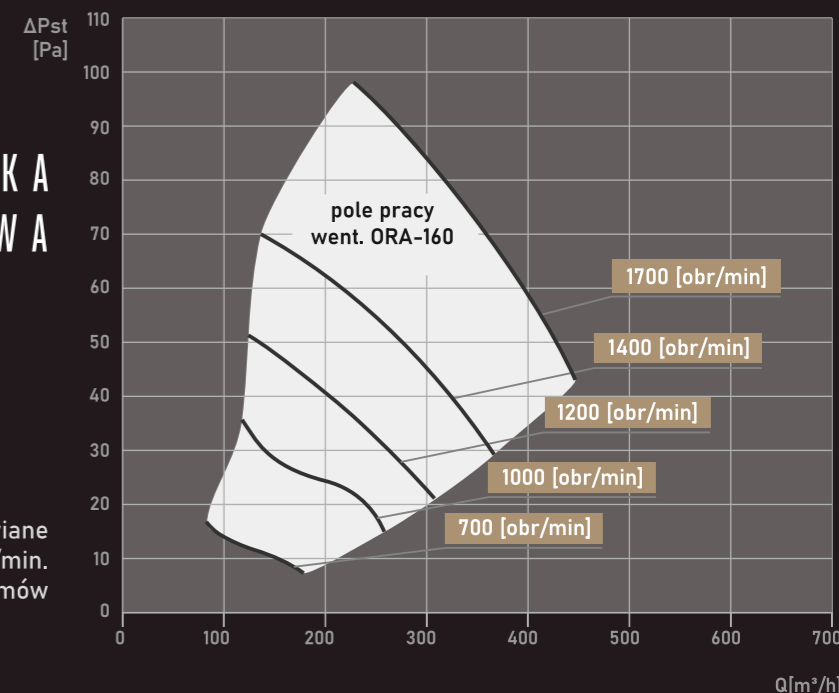
Ora-160

Trzybiegowy wentylator dachowy do pracy na kanałach zbiorczych w budownictwie mieszkaniowym. Niewielkie gabaryty, nowoczesny design, kolorystyka dopasowująca urządzenie do istniejącego poszycia dachu to cechy charakteryzujące ten wentylator. Posiada on silnik z możliwością programowania obrotów roboczych, co efektywnie pozwala dopasować jego pracę do wymaganego kryterium wydajności na kratkach wentylacyjnych. Bardzo ważną cechą wentylatora jest cicha praca kwalifikująca go do montażu na obiektach typu budynki mieszkalne wielorodzinne. Sterowanie pracą wentylatora odbywa się za pomocą sterownika czasowego MAGTime, które jednocześnie może obsługiwać cztery wentylatory.

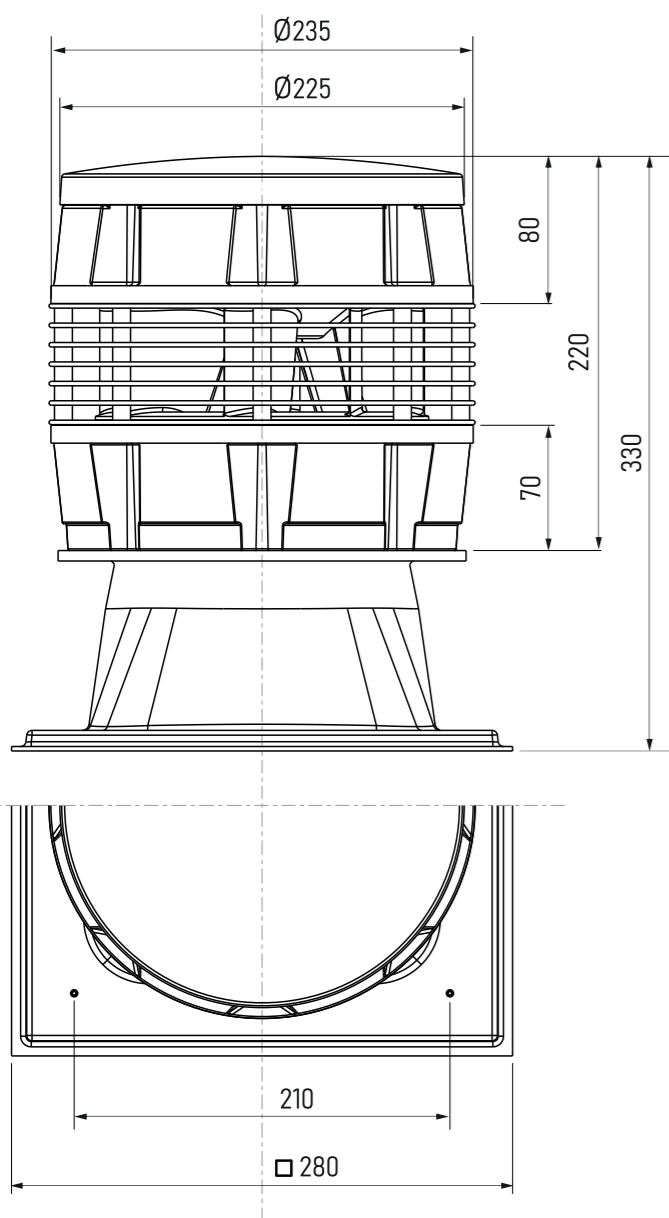


CHARAKTERYSTYKA PRZEPŁYWOWA

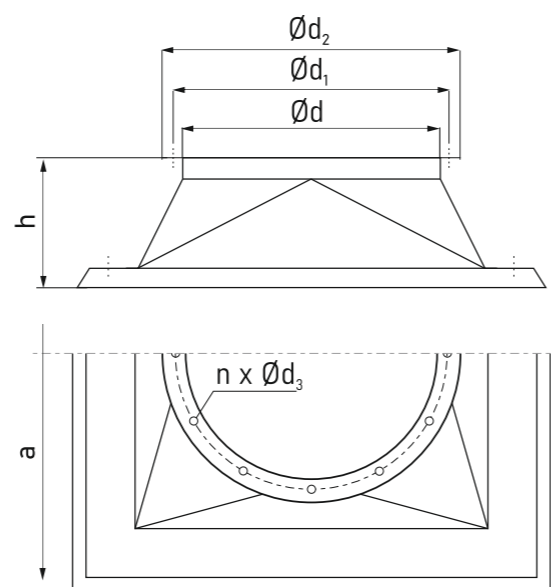
Podane obroty mogą być ustawiane dowolnie w zakresie 700-1700 1/min. Możliwe jest ustawienie 3 poziomów obrotów.



BUDOWA / WYMIARY



PODSTAWA DACHOWA TYP B/I



Podstawy dachowe owiercać na montażu (produkowane przez nas podstawy laminatowe nie są owiercone), w przypadku zastosowania podstaw stalowych owiercenie występuje tylko w 4 narożach podstawy dachowej.

Istnieje również możliwość montażu nasady na pokrywach nietypowych wg. potrzeb inwestora - kolorystyka dowolna wg. tabeli RAL, możliwość malowania proszkowego elementów wykonanych z blachy ocynkowanej lub kwasoodpornej.

Wielkość podstawy	Ød	Ød ₁	Ød ₂	Ød ₃	a	h	n	c _{ST}	c _{STBL}	masa[kg]	
										ST	STBL
160	160	190	210	10	370	105	4	80	80	1,3	2,3

AKUSTYKA

JAK ZMIENIA SIĘ HAŁAS WENTYLATORA ZE WZROSTEM ODLEGŁOŚCI

ORA-160 / 1200 [obr/min]

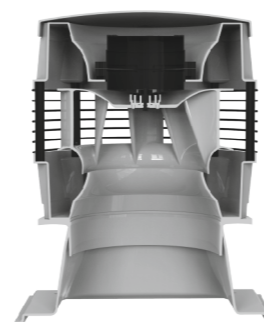
	48	43	38	ciśnienie akustyczne dBA	33
	1	2	4	odległość od wentylatora [m]	8

ORA-160 / 1000 [obr/min]

	46	41	36	ciśnienie akustyczne dBA	31
	1	2	4	odległość od wentylatora [m]	8

ORA-160 / 700 [obr/min]

	38	33	28	ciśnienie akustyczne dBA	23
	1	2	4	odległość od wentylatora [m]	8



DANE TECHNICZNE SILNIKÓW NAPĘDOWYCH

Parametr	Oznaczenie	Wymiar	WENTYLATOR ORA-160
Ilość biegów	—	—	trzybiegowy
Typ silnika	—	—	M1060-4QN.05.N
Obroty nominalne	n	obr/min	n ₁ -1200, n ₂ -1000, n ₃ -700
Napięcie zasilania	U	V	230
Prąd nominalny	I _n	A	0,25
Moc wejściowa/wyjściowa	N	W	34
Częstotliwość	f	Hz	50/60
Temperatura pracy	t	°C	-30÷50
Kabel zasilający	—	—	trzyżyłowy fabryczny ZIEHL-ABEGG L=0,5[m]
Zakres prądowy wyłącznika termicznego	I	A	—
Stopień ochrony silnika	IP	—	55
Masa	m	kg	0,62