



Numer
fabryczny



UNIWERSAL sp. z o.o.

Biuro techniczno-handlowe:

40-219 Katowice, ul. Karoliny 4
tel./fax (032) 203-71-47, 201-87-04

Produkcja i magazyn:

40-219 Katowice, ul. Zakopiańska 1a
tel./fax (032) 203-87-20, 203-87-40
office@uniwersal.com.pl;
www.uniwersal.com.pl

Dokumentacja Techniczno-Ruchowa Wentylatorów Dachowych

	1000/1400/1750	obr./min.
VERO-150/EC		

- : wykonanie 1x230 [V]

produkt rekomendowany
do konkursu





Numer
fabryczny



UNIERSAL sp. z o.o.
Biuro techniczno-handlowe:
40-219 Katowice, ul. Karoliny 4
tel./fax (032) 203-71-47, 201-87-04

Produkcja i magazyn:
40-219 Katowice, ul. Zakopiańska 1a
tel./fax (032) 203-87-20, 203-87-40
office@uniwersal.com.pl;
www.uniwersal.com.pl

Dokumentacja Techniczno-Ruchowa Wentylatorów Dachowych

	1000/1400/1750	obr./min.
VERO-150/EC		

- : wykonanie 1x230 [V]

produkt rekomendowany
do konkursu



BEZPIECZEŃSTWO

INFORMACJA OGÓLNA



Urządzenia opisane w niniejszej instrukcji [DTR] zawierają elementy pracujące pod napięciem niebezpiecznym, mogące wywołać porażenie zagrażające zdrowiu i życiu.

Za zainstalowanie, użytkowanie urządzeń zgodnie z obowiązującymi w Polsce przepisami bezpieczeństwa odpowiada użytkownik lub właściciel urządzeń. Urządzenia winny być zainstalowane przez wykwalifikowany personel po przeczytaniu i zrozumieniu niniejszej instrukcji [DTR].

W razie niepewności prosimy o kontakt z dostawcą.



UNIWERSAL Sp. z o.o. nie ponosi odpowiedzialności za szkody wynikające z niewłaściwego zastosowania, podłączenia lub niewłaściwego ustawienia parametrów użytkowych urządzeń.



UNIWERSAL Sp. z o.o. informuje, że urządzenia opisane w instrukcji [DTR] są stale ulepszane i zastrzega sobie prawo do zmian bez powiadomienia dotychczasowych użytkowników.

JAKOŚĆ

- Certyfikat dla Systemu Zarządzania ISO 9001:2015
- Rozporządzenie Komisji (UE) nr 327/2011 z dnia 30 marca 2011 r. w sprawie wykonania dyrektywy Parlamentu Europejskiego i Rady 2009/125/WE w odniesieniu do wymogów dotyczących ekoprojektu dla wentylatorów napędzanych silnikiem elektrycznym o poborze mocy od 125 W do 500 kW (DZ. U. L nr 90 z dnia 06 kwietnia 2011 r.).

BEZPIECZEŃSTWO

WYMAGANIA I AKTY PRAWNE

Zalecenia dotyczą wentylatorów dachowych montowanych i użytkowanych zgodnie ze swoim przeznaczeniem.

Producent zastrzega sobie prawo do zmian konstrukcyjnych, których celem jest podwyższenie parametrów oraz bezpieczeństwa użytkowania urządzeń.

Wentylatory dachowe przeznaczone są do pracy we wszystkiego rodzaju instalacjach wentylacji bytowej i przemysłowej, uwzględniając różne warunki eksploatacyjne.

Zabrania się montażu urządzeń w strefie publicznej w celu uniemożliwienia dostępu do maszyny osobom nieuprawnionym, bez zastosowania dodatkowych środków ochronnych oraz oznakowania.

W przypadku stwierdzenia nieprawidłowej pracy wentylatora wymaga się wyłączenia wentylatora z eksploatacji i zgłoszenia stanu awaryjnego do producenta lub do jego uprawnionego przedstawiciela.

Budowa wentylatorów oraz zastosowane materiały odpowiadają wymaganiom bezpieczeństwa zapisanymi w poniższych aktach prawnych:

- Dyrektywa 2006/42/WE Parlamentu Europejskiego i Rady z dnia 17 maja 2006 r. w sprawie maszyn. (*Rozporządzenie Ministra Gospodarki z dnia 21 października 2008 r. w sprawie wymagań dla maszyn - Dz. U. nr 199 z 2008 r. poz. 1228*).

NORMY ZHARMONIZOWANE:

- [PN-EN ISO-12100:2012]:
Bezpieczeństwo maszyn -- Ogólne zasady projektowania -- Ocena ryzyka i zmniejszanie ryzyka
- [PN-EN 60204-1:2018-12]:
Bezpieczeństwo maszyn – Wyposażenie elektryczne maszyn – Część 1: Wymagania ogólne
- [PN-EN ISO 13857:2010]:
Bezpieczeństwo maszyn – Odległości bezpieczeństwa uniemożliwiające sięganie kończynami górnymi i dolnymi do stref niebezpiecznych.

BEZPIECZEŃSTWO / INSTRUKCJA BHP

- Uruchomienie i obsługa urządzenia może się odbywać jedynie po zapoznaniu się z niniejszą instrukcją.
- Należy przedsięwziąć środki uniemożliwiające wsteczny przepływ do pomieszczenia gazów z otwartych kanałów spalinowych lub z innych sprzętów z otwartym ogniem (*w przypadku wentylatorów wyciągowych i przegrodowych*).
- Wentylator nie stwarza zagrożenia pod warunkiem starannego zamocowania go do konstrukcji wsporczej oraz instalacji wentylacyjnej.
- Podłączenia elektrycznego należy dokonać dokładnie według załączonego schematu i zgodnie ze wskazówkami przedstawionymi w rozdziale VI niniejszej instrukcji.
- Brak właściwego urządzenia ochronnego stanowi podstawę do niezuania reklamacji w przypadku termicznego uszkodzenia silnika.
- To podłączenie powinno być wykonane przez osobę o potwierdzonych kwalifikacjach oraz zgodnie z obowiązującymi przepisami bezpieczeństwa.
- Silnik wentylatora musi być zabezpieczony przed skutkami zwarć i przeciążeń.
- W czasie użytkowania należy kontrolować podłączenie wentylatora do przewodu ochronnego PE.
- Jakakolwiek niesprawność wymaga natychmiastowego odłączenia napięcia zasilającego.
- Wymaga się zgłoszenia stanu awaryjnego Producentowi, który podejmie w uzgodnieniu stosowne czynności naprawcze.
- Wszelkie prace kontrolne i naprawcze przy wentylatorze należy wykonywać tylko po odłączeniu urządzenia od zasilania (*wyłącznik serwisowy*).
- Nie dopuszcza się samodzielnych napraw czy przeróbek wentylatora bez uzgodnienia z Producentem [utrata gwarancji].
- Wymaga się bezwzględnego przestrzegania wymagań zapisanych w instrukcji transportu - rozdz. VIII niniejszej instrukcji.
- Wymaga się bezwzględnego zabezpieczenia obszaru możliwego upadku elementu montażowego i narzędzi - na czas montażu wycofać ludzi ze strefy zagrożonej upadkiem montowanych elementów.
- W czasie ruchu próbnego wentylatora uważnie kontrolować temperaturę powierzchni silnika, aby wykluczyć możliwość wystąpienia oparzeń przy dotyku.
- Zabrania się z jakichkolwiek powodów forsowania, usuwania i deformacji osłon ochronnych wentylatora (kopuła silnika, siatka ochronna) w czasie pracy urządzenia.

WPROWADZENIE

Wentylator typu **VERO** przeznaczony jest głównie do okapów kuchennych, ale także może być stosowany w instalacjach wentylacyjnych budynków mieszkalnych. Montowany być może na zakończeniu przewodów wentylacji wywiewnej kanałowej lub zbiorczej. Zadaniem wentylatora **VERO** jest utrzymanie normatywnych przepływów powietrza w kanałach wentylacyjnych oraz zapobieganie nadmuchiwanemu powietrza zewnętrznego do pomieszczeń wentylowanych.



Zabrania się stosowania wentylatorów **VERO** do wentylacji mechanicznej obiektów mieszkalnych, gdzie w wydzielonym pomieszczeniu używa się piecy gazowych z otwartą komorą spalania.

Możliwość zastosowania wentylatora powinna być każdorazowo analizowana, aby na podstawie znajomości charakterystyki kanału wentylacyjnego oraz charakterystyk urządzeń stanowiących wyposażenie układu wentylacji wyznaczyć parametry punktu pracy wentylatora i porównać je z parametrami zalecanymi normami higienicznymi.

Wentylator **VERO** występuje ze zintegrowaną podstawą dachową.

VERO-150 - wentylator napędzany silnikiem elektronicznie komutowanym, niskiej mocy, trzybiegowym produkcji firmy **ZIEHL-ABEGG** - Niemcy.

Wentylator VERO charakteryzuje się niskim poziomem ciśnienia akustycznego.

Wentylator może być montowany na dowolnym elemencie wsporczym (cokół, redukcja, kanał) o odpowiedniej sztywności. Nominalna średnica wlotu wentylatora $D_n=150$ [mm]



Pracę układu wentylacyjnego można zautomatyzować zasilając wentylator ze sterownika (np. **trzybiegowy przełącznik wentylatora**).

OPIS TECHNICZNY WENTYLATORA

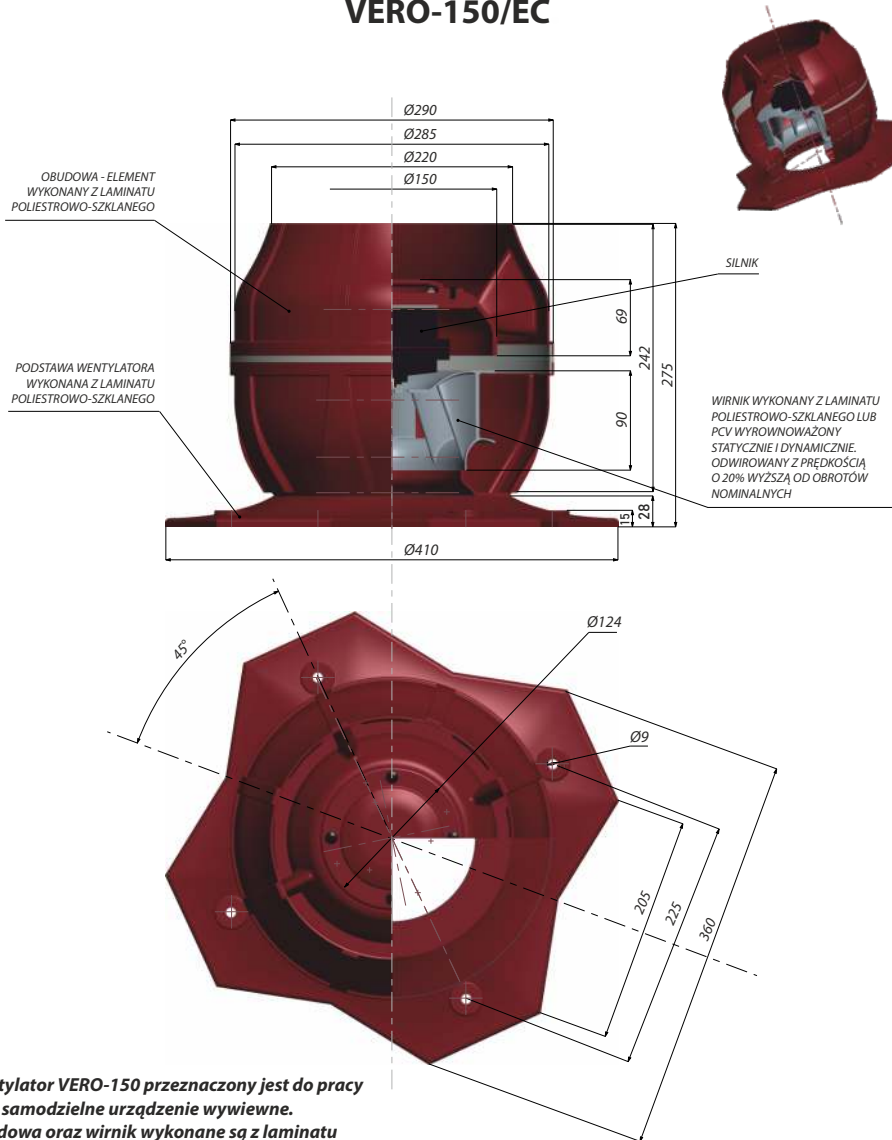
- OBUDOWA** – tworzywo sztuczne o wysokiej odporności na oddziaływania atmosferyczne
Podstawa dachowa połączona z obudową wentylatora stanowiąca integralną część zespołu wentylacyjnego.
- WIRNIK** – tworzywo sztuczne. Wirnik promieniowy, montowany bezpośrednio na czopie silnika, zabezpieczony zespołem krążka dociskowego. Wirnik wyrównoważony dynamicznie. Klasa wyrównoważania - [G 2,5].
- SILNIK** – odmiana konstrukcyjna trzybiegowy silnik firmy **ZIEHL-ABEGG**:

DANE TECHNICZNE SILNIKÓW NAPĘDOWYCH

Parametr	Oznaczenie	Wymiar	Odmiana konstrukcyjna
			VERO-150
Ilość biegów	—	—	trzybiegowy
Typ silnika	—	—	M1060-4QN.05.N
Obroty nominalne	n	obr/min	n ₁ -1750, n ₂ -1400, n ₃ -1000
Napięcie zasilania	U	V	230
Prąd nominalny	I _n	A	0,25
Moc wejściowa/wyjściowa	N	W	34
Częstotliwość	f	Hz	50/60
Temperatura pracy	t	°C	-40÷50
Kabel zasilający	—	—	trzyżyłowy fabryczny firmy ZIEHL-ABEGG L=0,5[m]
Zakres prądowy wyzwalacza termicznego	I	A	—
Stopień ochrony silnika	IP	—	55
Masa	m	kg	0,62

UWAGI TECHNICZNE BUDOWA / WYMIARY GŁÓWNE

VERO-150/EC



Wentylator VERO-150 przeznaczony jest do pracy jako samodzielne urządzenie wywiewne. Obudowa oraz wirnik wykonane są z laminatu poliestrowo-szklanego.

UWAGI TECHNICZNE BUDOWA



DŁAWNICA
ELEKTRYCZNA
TYP P9



KABEL
ZASILAJĄCY

[*Warunki podłączeń
elektrycznych DTR*]

UWAGI TECHNICZNE MONTAŻ



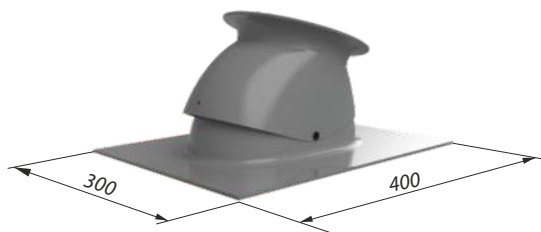
ZINTEGROWANA PODSTAWA
DACHOWA O ŚREDNICY WLOTU Ø150

PODSTAWY DACHOWE MONTUJEMY
NA COKOŁACH I PRZYTWIERDZAMY
PRZY POMOCY ŚRUB KOTWIĄCYCH
PO UPRZEDNIM OWIERCENIU

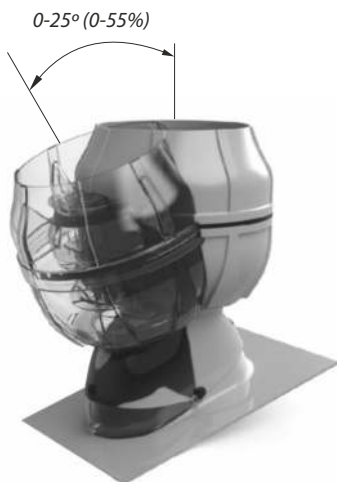
UWAGI TECHNICZNE DACHY SKOŚNE

KOMINEK ADAPTACYJNY DO POŁĄCI DACHOWEJ

Kominek regulacyjny umożliwia dopasowanie wentylatora lub wywietrznika do różnych kątów spadku dachu $0-25^{\circ}$ ($0-55\%$). Element wykonany jest z laminatu poliestrowo-szklanego, co powoduje, że dany kominek jest odporny na czynniki atmosferyczne, a także stanowi element o wysokiej wytrzymałości konstrukcyjnej.

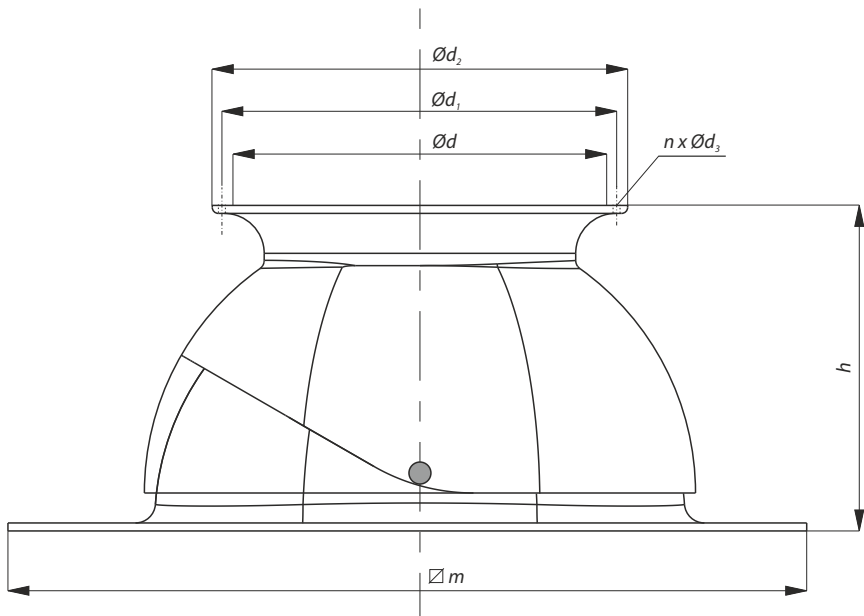


Kominek regulacyjny - możliwość dopasowania się do istniejącego nachylenia dachu.



UWAGI TECHNICZNE DACHY SKOŚNE

KOMINEK REGULACYJNY NA KOŁNIERZ



KOMINEK REGULACYJNY NA KOŁNIERZ

Wielkość kołnierza	Ød	Ød₁	Ød₂	Ød₃	n	m	h	masa [kg]
200	200	230	250	10	4	300x400	165	1,9

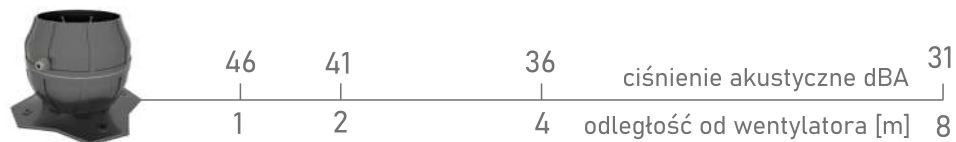
AKUSTYKA

Jak zmienia się hałas wentylatora ze wzrostem odległości

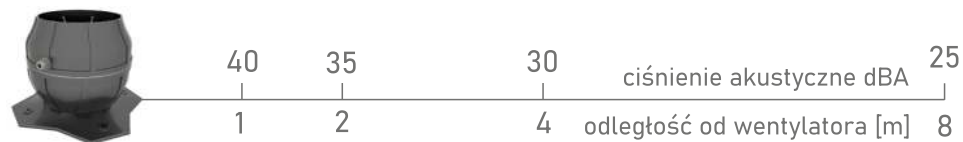
VERO-150/1750 [obr/min]



VERO-150/1400 [obr/min]



VERO-150/1000 [obr/min]

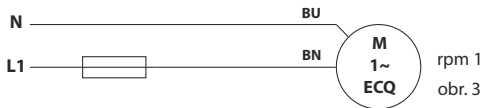


SCHEMAT PODŁĄCZEŃ ELEKTRYCZNYCH

UWAGA:

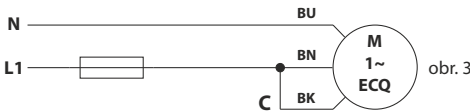
Przewód zasilający nieodłączalny nie może być wymieniony.
Jeżeli przewód ulegnie uszkodzeniu, sprzęt staje się bezużyteczny!”

SCHEMAT PODŁĄCZENIA SILNIKÓW Z JEDNĄ PRĘDKOŚCIĄ

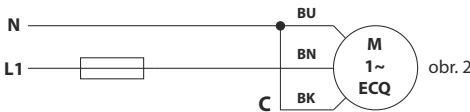


N, L1 Napięcie sieciowe patrz tabliczka znamionowa
BN brązowy
BU niebieski
BK czarny

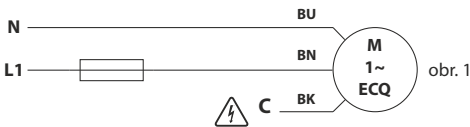
SCHEMAT PODŁĄCZENIA SILNIKÓW Z TRZEMA PRĘDKOŚCIAMI



Jeśli czarny przewód jest połączony z brązowym przewodem, silnik pracuje z prędkością biegu 3 (1750 obr/min)



Jeśli czarny przewód jest połączony z niebieskim przewodem, silnik pracuje z prędkością biegu 2 (1400 obr/min)



Jeśli czarny przewód nie jest podłączony, silnik pracuje z prędkością biegu 1 (1000 obr/min)

N, L1 tabliczka znamionowa napięcie
C wybór prędkości obrotowej silnika
BK czarny
BN brązowy
BU niebieski

obr. 3 prędkość kroku 3
obr. 2 prędkość kroku 2
obr. 1 prędkość kroku 1

brązowy		C-NC	1000
niebieski			
brązowy		C-N	1400
niebieski			
brązowy		C-P	1750
czarny			
niebieski			

STEROWANIE I AUTOMATYKA

MULTICONNECTOR - STEROWANIE



STEROWNIK PROVERO



PRZEŁĄCZNIK DOTYKOWY



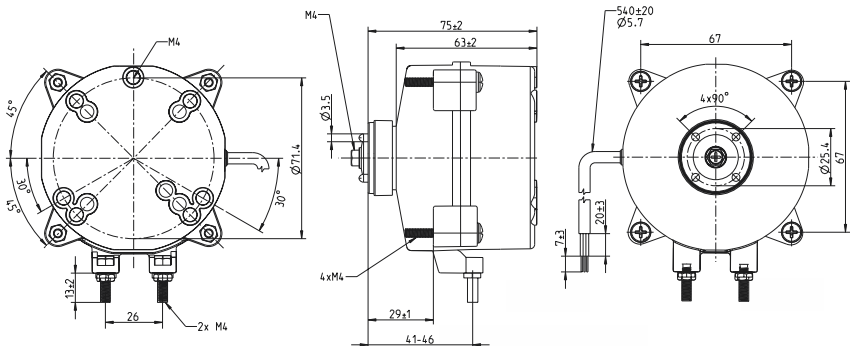
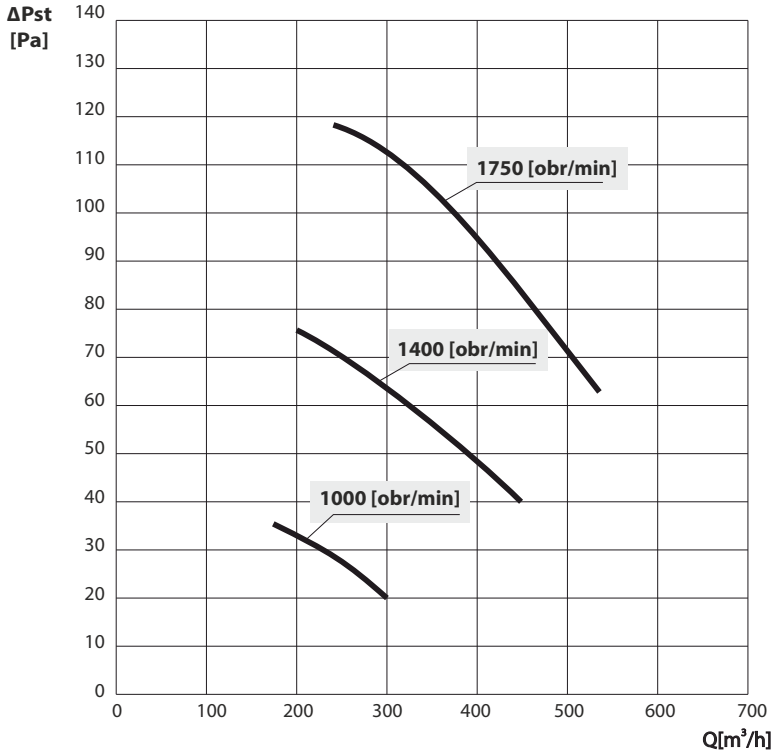
MAGTIME



Wszystkie informacje dotyczące sterowania i automatyki dedykowanej do wentylatora VERO-150 dostępne na stronie www.uniwersal.com.pl

WYDAJNOŚĆ

VERO-150/EC Z PODSTAWĄ



silnik ZIEHL-ABEGG M1060-4QN.05.N

KARTA IDENTYFIKACYJNA WENTYLATORA

Typ wentylatora : VERO-150/EC

Nr fabryczny :

Typ silnika :

Nr silnika :

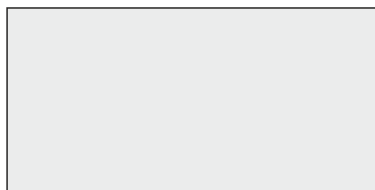
Rok produkcji :

GWARANCJA

Producent udziela gwarancji na wentylator eksploatowany wg warunków określonych dokumentacją techniczno-ruchową. **OKRES GWARANCJI: 2 lata od daty sprzedaży**, limitowany okresem gwarancji producenta silników napędowych. Wszelkie naprawy gwarancyjne dokonywane są w siedzibie firmy "UNIWERSAL", do której wyroby powinny być dostarczone. Koszty transportu (za pośrednictwem firmy przewozowej) pokrywa producent. Brak zabezpieczeń elektrycznych lub ich niewłaściwy dobór powoduje utratę praw gwarancyjnych.

WYKAZ CZĘŚCI ZAMIENNYCH

- silnik,
- wirnik,
- obudowa (część dolna, część górna),
- kopała,
- rama,
- siatka



Katowice,

pieczęć firmowa

KARTA RUCHU PRÓBNEGO WENTYLATORA

VERO-150

Typ wentylatora: **VERO-150**



Nr fabryczny :

Napięcie zasilania U=

[V]

Moc silnika Ns=

[W]

Pobór prądu I=

[A]

Prąd znamionowy In=

[A]

Prędkość drgań (korpus) V=

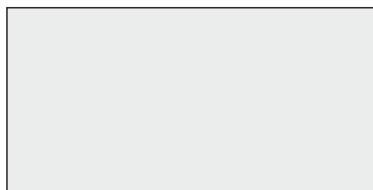
[mm/s]

Dopuszczalna prędkość drgań Vd=

[mm/s]

Zalecana nastawa prądowa wyzwalacza termicznego Iż=

[A]



Katowice,

pieczęć firmowa

Wentylatory dachowe
Wywiewniki grawitacyjne



uniwersal

Produkcja i magazyny: 40-219 Katowice, ul. Zakopiańska 1a, tel./fax +48 (32) 203-87-20, 203-87-40

Biuro techniczno-handlowe: 40-186 Katowice, Karoliny 4, tel./fax +48 (32) 203-71-47, 201-87-04

e-mail: office@uniwersal.com.pl

www.uniwersal.com.pl, www.fenko.pl, www.wentylacjabyhybrydowa.com.pl

NIP 634-014-20-44

Poland

Roof fans
Gravitation unit




MONTAŻ I DEMONTAŻ

ZALECENIA OGÓLNE

Wentylator dostarczany jest w stanie zmontowanym. Wymagane wielkości szczelin ustawiane są fabrycznie. Wentylator na miejsce montażu należy transportować w pozycji jego pracy.



WARUNKI MONTAŻU I EKSPLOATACJI


- 1 Wentylatory dachowe typu VERO mogą być montowane wyłącznie w warunkach odpowiadających ich przeznaczeniu. Są przeznaczone do transportu powietrza wentylacyjnego o parametrach odpowiadających wentylacji grawitacyjnej i mechanicznej, która panuje w budynkach mieszkalnych.
- 2 Wentylatory VERO są przeznaczone do pracy przy pionowym położeniu osi układu wirującego.
- 3 W normalnych warunkach eksploatacji wentylator VERO-150 nie wymaga bieżącej obsługi. Dwa razy w roku należy skontrolować czystość wirnika, ewentualne osady usunąć.
- 4  Silnik napędowy wentylatora przeznaczony jest do zasilania z przemysłowej lub mieszkalnej sieci zasilającej o napięciu $U=230[V]$.

IV

RUCH PRÓBNY WENTYLATORA VERO

Przed przystąpieniem do eksploatacji wentylatora wykonać ruch próbny układu wirującego.

Kolejność czynności:

- 1 Skontrolować czy wirnik obraca się swobodnie w łożyskach.
- 2 Odsunąć ludzi od płaszczyzny wirowania wirnika.
- 3 Uruchomić silnik wentylatora na ok. 1 min. obserwować ruch wentylatora zwracając uwagę na drgania i akustykę pracy.
- 4 Dokonać pomiaru wielkości napięcia fazowego. W przypadku silnika jedno-fazowego odchyłka napięcia fazowego nie powinna przekraczać $\pm 10\%$ napięcia znamionowego.
- 5 Dokonać pomiaru poboru prądu przez silnik napędzający wentylator. Wielkość prądu nie powinna przekroczyć wartości prądu znamionowego, podanego na tabliczce znamionowej silnika, wartość tą podaje się również na tabliczce znamionowej wentylatora umieszczonej na kopule.
- 6 W przypadku niezakłóconego biegu układu wirującego wentylatora i przy pozytywnych wynikach pomiarów, prowadzić dobowy ruch próbny wentylatora z obserwacją poziomu drgań i hałasu.
- 7 

W przypadku pojawienia się jakichkolwiek nieprawidłowości w ruchu wentylatora (wzrost hałasu, dudnienia, drgania, wibracje konstrukcji wsporczej) natychmiast wyłączyć zasilanie silnika. Dalszy tok postępowania uzgodnić z producentem wentylatora.
- 8 W przypadku dobowej, niezakłóconej pracy ciągłej, wentylator można dopuścić do ruchu eksploatacyjnego.

V

PRZEGLĄD I KONSERWACJA

ZALECA SIĘ WYKONYWANIE NASTĘPUJĄCYCH RODZAJÓW PRZEGLĄDÓW OKRESOWYCH:

PRZEGLĄD KONSERWACYJNY – raz w roku:

Czynność: Ocena wizualna elementów obudowy

Działania (o ile to konieczne): czyszczenie

Czynność : Ocena wizualna wirnika:

- a) badanie na obecność pyłu lub innych osadów
- b) badanie na obecność ubytków materiału tarcz i łopatek (erozja)

Działania (o ile to konieczne): wyjąć układ wirujący z obudowy wentylatora w celu dostępu do wirnika
w przypadku a) – oczyścić koło wirnikowe - zmontować wentylator
w przypadku b) – przesłać układ wirujący do producenta

Czynność: Ocena hałasu i drgań: Ocenic hałas i drgania na podstawie obserwacji bezpośredniej stojąc przy maszynie. Przekroczenie dopuszczalnych wartości drgań objawia się wyraźnie wyczuwalnymi drganiami obudowy, podstawy i cokołu wsporczego. Silniejsze drgania przenoszone są na płyty stropowe, ściany, konstrukcję wsporczą oraz kanały. Przeoczenie tego stanu maszyny prowadzi do awarii układu łożyskowego lub wirnika.

Działania: W przypadku stwierdzenia nienormalnego stanu wentylatora należy natychmiast wyłączyć wentylator i skontaktować się z producentem.

PRZEGLĄD GŁÓWNY – co dwa lata:

Czynność: Wykonać wszystkie czynności przeglądu konserwacyjnego.

Czynność: Skontrolować stan zacisków elektrycznych w skrzynce przyłączeniowej silnika.

Działania (o ile to konieczne): zabezpieczyć linię zasilającą silnik wentylatora przed możliwością pojawienia się napięcia w skrzynce zaciskowej na czas prowadzenia prac konserwacyjnych: oczyścić i zakonserwować styki i zaciski.

Uwaga: Konserwację silnika napędowego prowadzić wg Instrukcji producenta napędu (Instrukcja w załączeniu).



Przedsiębiorstwo Usługowo Produkcyjne i Wdrażania Postępu Technicznego
 „UNIWERSAL” Sp. z o.o.
 40-219 Katowice ul. Zakopiańska 1a
 tel./fax + 48 / 32 203-71-47 tel./fax + 48 / 32 203 87 20
 NIP 634-014-20-44
office@uniwersal.com.pl www.uniwersal.com.pl

DEKLARACJA ZGODNOŚCI UE

Niniejsza deklaracja zgodności wydana zostaje na wyłączną odpowiedzialność producenta

WENTYLATOR DACHOWY VERO

(dane identyfikacyjne i nr seryjny)

przeznaczenie i zakres stosowania wyrobu:

wentylacja ogólna wylwiewna

Wymieniony powyżej przedmiot niniejszej deklaracji jest zgodny z odpowiednimi wymaganiami unijnego
 prawodawstwa humanizacyjnego:

dyrektywy maszynowej MD 2006/42/WE, [Dz.U. L 157 z 9.06.2006]

dyrektywy niskonapięciową LVD 2014/35/UE [Dz.U. L 96 z 29.03.2014]

dyrektywy kompatybilności elektromagnetycznej EMC 2014/30/UE [Dz.U. L 96 z 29.03.2014]

dyrektywy EKOPROJEKTU 2009/128/WE [Dz.U. L 285 z 31.10.2009]

dyrektywy ROHS 2011/65/UE [Dz.U. L 174 z 01.07.2011]

rozporządzenie komisji (UE) 327/2011 [Dz.U. L 90 z 06.04.2011]

do oceny zgodności zastosowano normy zharmonizowane:

PN-EN 60204-1:2018-12

PN-EN 60335-2-80:2007 +A2:2009

PN-EN 60335-1:2012+A11:2014-10

PN-EN 60034-1:2011

PN-EN IEC 63000:2019-01

Produkt ten był badany w jednostce notyfikowanej (Nr 1436)

Zakłady Badań i Atestacji „ZETOM” Katowice i uzyskał

CERTYFIKAT zgodności z Europejską Dyrektywą Nr 6/22/Z z dnia 18.01.2022 ważny do 17.01.2027

DZIAŁAMY od 2006-06-23 ZGODNIE Z SYSTEMEM ISO PN-EN ISO 9001:2015

NR REJESTRACYJNY CERTYFIKATU AC090 100/2099/2442/2021 WAŻNY DO 2027-06-22

Osoba upoważniona do przygotowania dokumentacji technicznej:

Jacek Gonera, UNIWERSAL Sp. z o.o. ul. Zakopiańska 1a, 40-219 Katowice

PREZES ZARZĄDU

 Jacek Gonera

Katowice, data(...)

.....
 miejsce i data

Deklaracja oryginalna

.....
 nazwisko i stanowisko osoby upoważnionej

Załącznik do DEKLARACJI ZGODNOŚCI na wentylatory typu VERO

TYP WENTYLATORA	TYP SILNIKA	MOC SILNIKA
VERO-150	M1060-4QN.05.N	0,34 kW

WZÓR

Katowice, data(...)

.....
miejsce i data

Deklaracja oryginalna

PREZES ZARZĄDU

Anulacji Wąskopysk

.....
nazwisko i stanowisko osoby upoważnionej

 TUVNORD

CERTYFIKAT

dla Systemu Zarządzania wg
PN-EN ISO 9001:2015



Zgodnie z procedurą TÜV NORD Polska Sp. z o.o. zaświadcza się niniejszym, że

**Przedsiębiorstwo Usługowo Produkcyjne
i Wdrażania Postępu Technicznego
"UNIWERSAL" Sp. z o.o.**
ul. Zakopiańska 1a, PL / 40-219 Katowice

z oddziałem/lokalizacją zgodnie z załącznikiem

stosuje system zarządzania zgodnie z powyższą normą w zakresie:



**Projektowanie, produkcja i sprzedaż wentylatorów,
wywietrzników i wywietrzaków grawitacyjnych.**

Numer rejestracyjny certyfikatu: **AC090 100/2099/2442/2021**
Protokół z auditu nr: PL2442/2024

Ważny od **23-06-2024**
Ważny do **22-06-2027**



K r z y s z t o f
C i e l i e c k i
T u v N o r d P o l s k a S p. z o.o.

Katowice, 18-06-2024

Certyfikacja została przeprowadzona i jest systematycznie nadzorowana zgodnie z procedurą auditową i certyfikacyjną TÜV NORD Polska Sp. z o.o.

Sprawdź autentyczność certyfikatu na https://listareferencyjna.tuv-nord.pl/Lista_Referencyjna.php

TÜV NORD Polska Sp. z o.o.

ul. Mickiewicza 29

40-085 Katowice

www.tuv-nord.pl





TUVNORD

ZAŁĄCZNIK

do certyfikatu numer rejestracyjny: **AC090 100/2099/2442/2021** wydanego dnia: 18-06-2024

**Przedsiębiorstwo Usługowo Produkcyjne
i Wdrażania Postępu Technicznego
"UNIWERSAL" Sp. z o.o.
ul. Zakopiańska 1a, PL / 40-219 Katowice**



Numer rejestracyjny certyfikatu

AC090 100/2099/2442/2021-000

Siedziba

Przedsiębiorstwo Usługowo Produkcyjne
i Wdrażania Postępu Technicznego
"UNIWERSAL" Sp. z o.o.
ul. Zakopiańska 1a, PL / 40-219 Katowice

Zakres

Projektowanie, produkcja i sprzedaż wentylatorów,
wywietrzników i wywietrzaków grawitacyjnych.

AC090 100/2099/2442/2021-001

Przedsiębiorstwo Usługowo Produkcyjne
i Wdrażania Postępu Technicznego
"UNIWERSAL" Sp. z o.o.
Biuro Techniczno-Handlowe
ul. Karoliny 4, PL / 40-186 Katowice

Sprzedaż wentylatorów, wywietrzników
i wywietrzaków grawitacyjnych.

Koniec listy



K
TUV NORD Polska Sp. z o.o.

Katowice 18-06-2024
e,

Sprawdź autentyczność certyfikatu na https://listareferencyjna.tuv-nord.pl/Lista_Referencyjna.php

TUV NORD Polska Sp. z o.o.

ul. Mickiewicza 29

40-085 Katowice

www.tuv-nord.pl



Strona 1 z 1

 TUVNORD

CERTIFICATE

Management system as per
PN-EN ISO 9001:2015



In accordance with TÜV NORD Polska Sp. z o.o. procedures, it is hereby certified that

**Przedsiębiorstwo Usługowo Produkcyjne
i Wdrażania Postępu Technicznego
"UNIWERSAL" Sp. z o.o.
ul. Zakopiańska 1a, PL / 40-219 Katowice**



with the location/site according to the annex

applies a management system in line with the above standard for the following scope

Design, manufacturing and sale of fans, gravitation fans and integrated ventilating fans.

Certificate Registration No. **AC090 100/2099/2442/2021**
Audit Report No. PL2442/2024

Valid from **23-06-2024**
Valid until **22-06-2027**



M
TUV NURU Polska Sp. z o.o.

Katowice, 18-06-2024

This certification was conducted in accordance with the TÜV NORD Polska Sp. z o.o. auditing and certification procedures and is subject to regular surveillance audits.

Visit https://listareferencyjna.tuv-nord.pl/Lista_Referencyjna.php to validate certificate authenticity.

TÜV NORD Polska Sp. z o.o.

ul. Mickiewicza 29

40-085 Katowice

www.tuv-nord.pl





TUVNORD

ANNEX

to Certificate Registration No.: **AC090 100/2099/2442/2021** issued on 18-06-2024

**Przedsiębiorstwo Usługowo Produkcyjne
i Wdrażania Postępu Technicznego
"UNIWERSAL" Sp. z o.o.
ul. Zakopiańska 1a, PL / 40-219 Katowice**



Certificate Registration No.

AC090 100/2099/2442/2021-000

Location

Przedsiębiorstwo Usługowo Produkcyjne
i Wdrażania Postępu Technicznego
"UNIWERSAL" Sp. z o.o.
ul. Zakopiańska 1a, PL / 40-219 Katowice

Scope

Design, manufacturing and sale of fans,
gravitation fans and integrated ventilating fans.

AC090 100/2099/2442/2021-001

Przedsiębiorstwo Usługowo Produkcyjne
i Wdrażania Postępu Technicznego
"UNIWERSAL" Sp. z o.o.
Biuro Techniczno-Handlowe
ul. Karoliny 4, PL / 40-186 Katowice

Sale of fans, gravitation fans
and integrated ventilating fans.

End of the List



M
TUV NORD Polska Sp. z o.o.

Katowice 18-06-2024
e,

Visit https://listareferencyjna.tuv-nord.pl/Lista_Referencyjna.php to validate certificate authenticity.

TUV NORD Polska Sp. z o.o.

ul. Mickiewicza 29

40-085 Katowice

www.tuv-nord.pl



 TUVNORD

ZERTYFIKAT

für das Managementsystem nach
PN-EN ISO 9001:2015

Der Nachweis der regelwerkskonformen Anwendung wurde erbracht und wird gemäß TÜV NORD Polska Sp. z o.o.-Verfahren bescheinigt für

**Przedsiębiorstwo Usługowo Produkcyjne
i Wdrażania Postępu Technicznego
"UNIWERSAL" Sp. z o.o.**
ul. Zakopiańska 1a, PL / 40-219 Katowice

mit dem Standort gemäß Anlage

Geltungsbereich



**Entwicklung, Produktion und Verkauf von Ventilatoren,
Dachaufsätzen und Grawitationsablüftern.**

Zertifikat-Registrier-Nr.: **AC090 100/2099/2442/2021**
Auditbericht-Nr.: PL2442/2024

Gültig von **23-06-2024**
Gültig bis **22-06-2027**



L
TUV NORD POLSKA SP. Z O.O.

Katowice, 18-06-2024

Diese Zertifizierung wurde gemäß TÜV NORD Polska Sp. z o.o. Verfahren zur Auditierung und Zertifizierung durchgeführt und wird regelmäßig überwacht.

Verifizieren Sie die Authentizität der Zertifikate auf https://listareferencyjna.tuv-nord.pl/Lista_Referencyjna.php

TÜV NORD Polska Sp. z o.o.

ul. Mickiewicza 29

40-085 Katowice

www.tuv-nord.pl





TUVNORD

ANLAGE

zum Zertifikat Registrier-Nr.: **AC090 100/2099/2442/2021**

ausgestellt am 18-06-2024

**Przedsiębiorstwo Usługowo Produkcyjne
i Wdrażania Postępu Technicznego
"UNIWERSAL" Sp. z o.o.
ul. Zakopiańska 1a, PL / 40-219 Katowice**



Zertifikats-Registrier-Nr.

AC090 100/2099/2442/2021-000

Standort

Przedsiębiorstwo Usługowo Produkcyjne
i Wdrażania Postępu Technicznego
"UNIWERSAL" Sp. z o.o.
ul. Zakopiańska 1a, PL / 40-219 Katowice

Geltungsbereich

Entwicklung, Produktion und Verkauf
von Ventilatoren, Dachaufsätzen
und Grawitationsablüftern.

AC090 100/2099/2442/2021-001

Przedsiębiorstwo Usługowo Produkcyjne
i Wdrażania Postępu Technicznego
"UNIWERSAL" Sp. z o.o.
Biuro Techniczno-Handlowe
ul. Karoliny 4, PL / 40-186 Katowice

Verkauf von Ventilatoren, Dachaufsätzen
und Grawitationsablüftern.

Ende der Auflistung



L
TUV NORD Polska Sp. z o.o.

Katowice 18-06-2024
e,

Verifizieren Sie die Authentizität der Zertifikate auf <https://listareferencyjna.tuv-nord.pl/Lista...Referencyjna.php>

TÜV NORD Polska Sp. z o.o.

ul. Mickiewiczza 29

40-085 Katowice

www.tuv-nord.pl



Seite 1 von 1



Zakłady Badań i Atestacji „ZETOM”
im. Prof. F. Stauba w Katowicach sp. z o.o.

ul. Ks. Bpa H. Bednorza 17, 40-384 Katowice, tel.: 0048 32 2569 257
 tel/fax: 0048 32 2569 305, e-mail: biuro@zetom.eu

ZAKŁAD CERTYFIKACJI

Jednostka
 notyfikowana
 w Unii
 Europejskiej
 nr 1436

CERTYFIKAT Nr 6/22/Z
Zgodności z Europejską Dyrektywą

Akronim Programu Certyfikacji – PDCWPA

Nazwa i adres posiadacza certyfikatu: PUPiWPT UNIWERSAL Sp. z o.o.
 ul. Zakopiańska 1A, 40-219 Katowice

Nazwa i adres producenta: PUPiWPT UNIWERSAL Sp. z o.o.
 ul. Zakopiańska 1A, 40-219 Katowice

Miejsce produkcji: PUPiWPT UNIWERSAL Sp. z o.o.
 ul. Zakopiańska 1A, 40-219 Katowice

Nazwa wyrobu: Wentylator dachowy VERO-150
 230V, 50Hz, kl. II, IP55

**W/w wyrób spełnia wymagania norm zharmonizowanych z Dyrektywą
 Niskonapięciową 2014/35/UE**


Ocenę zgodności z ww. Dyrektywą dokonano na podstawie:

- wyników badań w zakresie normy zharmonizowanej:
 PN-EN 60335-1:2012 (IDT EN 60335-1:2012), PN-EN 60335-2-80:2007+A2:2009 (IDT EN 60335-2-80:2003/A2:2009), PN-EN 60204-1:2010 (IDT EN 60204-1:2006/A1:2009), wg Sprawozdania z badań nr B/2022/6 z dnia 17.01.2022 r. wykonanego przez Laboratorium Badawcze i Wzorujące „ZETOM” Katowice.
- wyników inspekcji warunków organizacyjno-technicznych wykonanej przez jednostkę certyfikującą „ZETOM” Katowice wg Raportu nr 85/2021 z dnia 10.08.2021 r.

Prawo do stosowania certyfikatu obejmuje okres od 18.01.2022 r. do 17.01.2027 r.

i dotyczy wyłącznie egzemplarzy wyrobu posiadających identyczne właściwości (parametry) jak przedstawiony do badań wzór (wzory) i odpowiadających wymaganiom określonym powyżej.

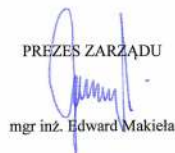
DYREKTOR DS. CERTYFIKACJI



dr inż. Tomasz Włodek



PREZES ZARZĄDU



mgr inż. Edward Makiela

Katowice, dnia 17.01.2022 r.



Zakłady Badań i Atestacji "ZETOM"
im. Prof. F. Stauba w Katowicach sp. z o.o.

ul. Ks. Bpa H. Bednorza 17, 40-384 Katowice, tel.: 0048 32 2569 257
tel/fax: 0048 32 2569 305, e-mail: biuro@zetom.eu

ZAKŁAD CERTYFIKACJI

Jednostka
notyfikowana
w Unii
Europejskiej
nr 1436

CERTIFICATE No. 6/22/Z
of Conformity to European Directive

Certification program acronym – PDCWPA

Name and address
of the certificate owner: PUPiWPT UNIWERSAL Sp. z o.o.
ul. Zakopiańska 1A, 40-219 Katowice

Name and address
of the manufacturer: PUPiWPT UNIWERSAL Sp. z o.o.
ul. Zakopiańska 1A, 40-219 Katowice

Place of production: PUPiWPT UNIWERSAL Sp. z o.o.
ul. Zakopiańska 1A, 40-219 Katowice

Product: Roof fan VERO-150
230V, 50Hz, kl. II, IP55

The product meet requirements of the Low Voltage Directive
2014/35/UE

Assessment of conformity was conducted on the basis of:

- Testing in scope of the harmonized standards:
PN-EN 60335-1:2012 (IDT EN 60335-1:2012), PN-EN 60335-2-80:2007+A2:2009
(IDT EN 60335-2-80:2003/A2:2009), PN-EN 60204-1:2010 (IDT EN 60204-1:2006/A1:2009)
according to the Testing Reports No B/2022/6 of 17.01.2022 conducted by the Accredited Laboratory.
- Results of the inspection of organizational technical conditions conducted by accredited authorized and notified body for certification - according to the Report No 85/2021 of 10.08.2021.

The right to use the certificate includes the period from 18.01.2022 to 17.01.2027

and refers exclusively to products with identical properties (parameters) to the tested model and which meet requirements mentioned above.

DYREKTOR DS. CERTYFIKACJI


dr inż. Tomasz Włodek



Katowice, 17.01.2022

PREZES ZARZĄDU


mgr inż. Edward Makiela



**Zakłady Badań i Atestacji „ZETOM”
im. Prof. F. Stauba w Katowicach sp z o.o.**

ul. Ks. Bpa H. Bednorza 17, 40-384 Katowice, tel.: 0048 32 2569 257
tel/fax: 0048 32 2569 305, e-mail: biuro@zetom.eu

Jednostka
notyfikowana
w Unii
Europejskiej
nr 1436

ZAKŁAD CERTYFIKACJI

CERTYFIKAT Nr 5/22/Z

uprawniający do oznaczania wyrobu znakiem bezpieczeństwa

Akronim Programu Certyfikacji – PDCWPA

Nazwa i adres posiadacza certyfikatu: PUPiWPT UNIWERSAL Sp. z o.o.
ul. Zakopiańska 1A, 40-219 Katowice

Nazwa i adres producenta: PUPiWPT UNIWERSAL Sp. z o.o.
ul. Zakopiańska 1A, 40-219 Katowice

Miejsce produkcji: PUPiWPT UNIWERSAL Sp. z o.o.
ul. Zakopiańska 1A, 40-219 Katowice

Nazwa wyrobu: Wentylator dachowy VERO-150
230V, 50Hz, kl. II, IP55

Wyrób spełnia wymagania zawarte w:

PN-EN 60335-1:2012 (IDT EN 60335-1:2012), PN-EN 60335-2-80:2007+A2:2009
(IDT EN 60335-2-80:2003/A2:2009), PN-EN 60204-1:2010 (IDT EN 60204-1:2006/A1:2009)

Ocenę zgodności dokonano na podstawie:

- Sprawozdania z badań nr B/2022/6 z dnia 17.01.2022r. wykonanego przez Laboratorium Badawcze i Wzorujące „ZETOM” Katowice
- wyników kontroli warunków organizacyjno-technicznych wykonanej przez jednostkę certyfikującą „ZETOM” Katowice wg Raportu nr 85/2021 z dnia 10.08.2021 r.

Prawo do oznaczania w okresie od 18.01.2022 r. do 17.01.2027 r. dotyczy wyłącznie egzemplarzy wyrobu posiadających identyczne właściwości (parametry) jak przedstawiony do badań wzór (wzory) i odpowiadających wymaganiom określonym powyżej.

DYREKTOR DS. CERTYFIKACJI

dr inż. Tomasz Włodek



PREZES ZARZĄDU

mgr inż. Edward Makiela

Katowice, dnia 17.01.2022 r.



**Zakłady Badań i Atestacji „ZETOM”
im. Prof. F. Stauba w Katowicach sp z o.o.**

ul. Ks. Bpa H. Bednorza 17, 40-384 Katowice, tel.: 0048 32 2569 257
tel/fax: 0048 32 2569 305, e-mail: biuro@zetom.eu

Jednostka
notyfikowana
w Unii
Europejskiej
nr 1436

ZAKŁAD CERTYFIKACJI

CERTIFICATE No. 5/22/Z

empowering to affix products with the safety mark

Certification program acronym – PDCWPA

Name and address
of the certificate owner: PUPiWPT UNIWERSAL Sp. z o.o.
ul. Zakopiańska 1A, 40-219 Katowice

Name and address
of the manufacturer PUPiWPT UNIWERSAL Sp. z o.o.
ul. Zakopiańska 1A, 40-219 Katowice

Place of production: PUPiWPT UNIWERSAL Sp. z o.o.
ul. Zakopiańska 1A, 40-219 Katowice

Product: Roof fan VERO-150
230V, 50Hz, kl. II, IP55

The product meet requirements of the:

**PN-EN 60335-1:2012 (IDT EN 60335-1:2012), PN-EN 60335-2-80:2007+A2:2009
(IDT EN 60335-2-80:2003/A2:2009), PN-EN 60204-1:2010 (IDT EN 60204-1:2006/A1:2009)**

- Assessment of conformity was conducted on the basis of:
Testing performed by the Accredited Laboratory - Testing Report No. B/2022/6 of 17.01.2022
- Results of the inspection of organizational technical conditions conducted by accredited authorized and notified body for certification - according to the Report No. 85/2021 of 10.08.2021.

The right to use the certificate includes the period from 18.01.2022 to 17.01.2027 and refers exclusively to products with identical properties (parameters) to the tested model and which meet requirements mentioned above.

DYREKTOR DS. CERTYFIKACJI


dr inż. Tomasz Włodek



PREZES ZARZĄDU


mgr inż. Edward Makiela

Katowice, 17.01.2022



**Zakłady Badań i Atestacji „ZETOM”
im. Prof. F. Stauba w Katowicach sp. z o.o.**

ul. Ks. Bpa H. Bednorza 17, 40-384 Katowice, tel.: 0048 32 2569 257,
tel/fax: 0048 32 2569 305, e-mail: biuro@zetom.eu

**LICENCJA ZNAKU JAKOŚCI „ZETOM”
„PRODUKT SPRAWDZONY”**

Nr 1/2019

Upoważnia się firmę
PUPiWPT UNIWERSAL Sp. z o.o.
ul. Zakopiańska 1A, 40-219 Katowice

producenta wyrobu
Wentylator dachowy VERO-150

objętego aktualnym Certyfikatem wydanym przez „ZETOM” Katowice

do stosowania znaku jakości „ZETOM” przedstawionego poniżej
zgodnie z warunkami licencji określonymi w załączniku nr 1 do niniejszej licencji.



Niniejsza Licencja została wydana na podstawie Certyfikatu nr 6/19/Z z dnia 18.01.2019 r.



FREZES ZARZĄDU
mgr inż. Edward Makiela

Katowice, dnia 18.01.2019 r.



produkt rekomendowany
do konkursu



Wentylatory dachowe
Wywiewniki grawitacyjne



Roof fans
Gravitation unit

Produkcja i magazyny: 40-219 Katowice, ul.Zakopiańska 1a, tel./fax +48 (32) 203-87-20, 203-87-40

Biuro techniczno-handlowe: 40-186 Katowice, Karoliny 4, tel./fax +48 (32) 203-71-47, 201-87-04

e-mail: office@uniwersal.com.pl

www.uniwersal.com.pl, www.fenko.pl, www.wentylacjahybrydowa.com.pl

NIP 634-014-20-44

Poland